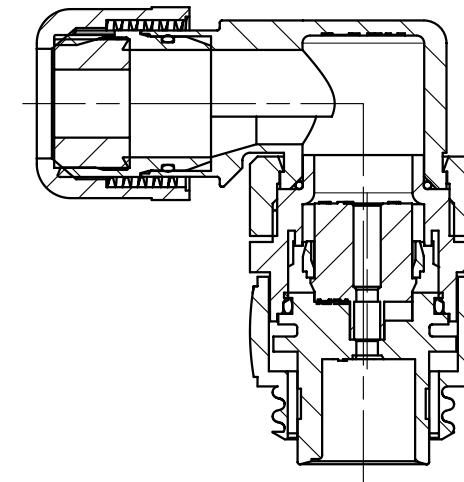
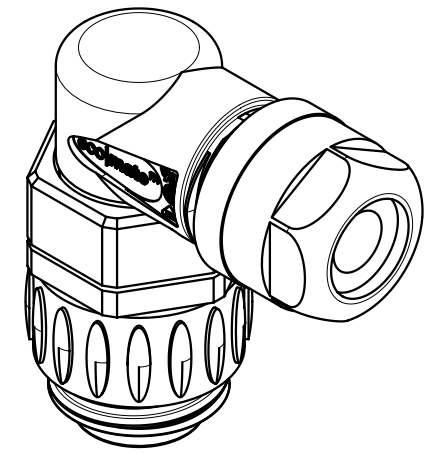
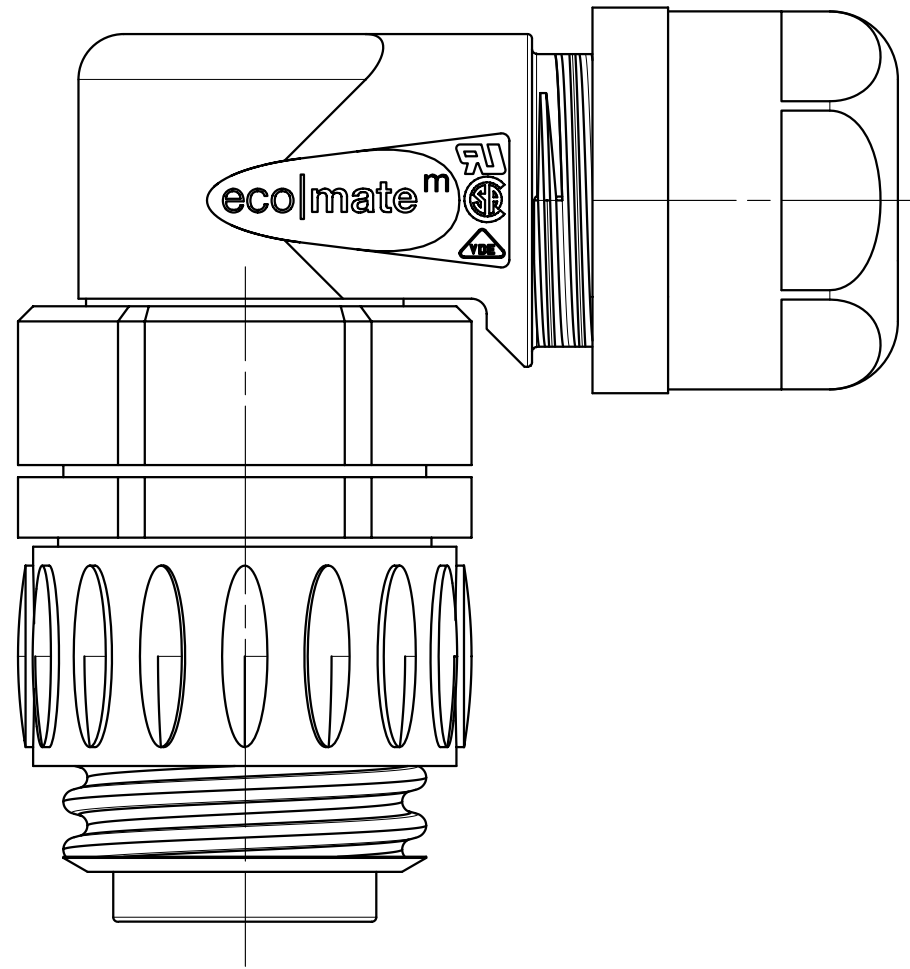


Copying of this document and giving it to others and the use or communication of the contents thereof, are forbidden without express authority. Offenders are liable to the payment of damages. All rights are reserved in the event of the grant of a patent or the registration of the utility model or design.

Zusammenstellung auf M-C016 10K006 000 1X - SA
 Complete drawing see M-C016 10K006 000 1X - SA



| | | | | | | |
|---------------------|----------------|--------------------------|---------------|--------------|---|--------------------------------|
| C016 10K006 000 12 | 02 | 200700819 | 18.10.07 | Gr. | schwarz black | |
| C016 10K006 000 10 | 02 | 200700819 | 18.10.07 | Gr. | blau blue | |
| Typ-Nr. type-no. | Index index | Änderung modification | Datum date | Name name | Farbe der Hülse color of the ferrule | Besonderheit characteristic |

| | | | | | | | |
|---------------------------------|--|-----------------------|--|-------------------------------------|--|---------------------------|--|
| Gewicht (errechnet)/ Calc WT: 9 | | Zul. Abw./Tolerances: | | Maßstab/Scale 2:1; 1:1 | | A3 | |
| Prüfmaß/Testdimension | | DIN 6784 | | CUSTOMER DRAWING | | | |
| Teileindex Partindexnumber | | 05 Datum/Date Name | | Winkelstecker 6+PE, Crimpanschluss | | | |
| Index siehe Tabelle | | Gez. 10.02. Cionvica | | angular male connector, crimp type | | | |
| Index see table | | Gepr. | | Amphenol-Tuchel Electronics GmbH | | | |
| 18.10.07 Gr. | | Checked | | M | | C016 10K006 000 1X - TA | |
| 10.02.05 CI | | Datum/Date Name | | Ers. f./Similar to: | | Blatt/Sheet 1 1 Bl. | |

Weitergabe sowie Vervielfältigung dieser Unterlage, Verwertung und Mitteilung ihres Inhalts nicht gestattet, soweit nicht ausdrücklich zugestanden. Zuwiderhandlungen verpflichten zu Schadenersatz. Alle Rechte für den Fall der Patenterteilung oder Gebrauchsmuster-Eintragung vorbehalten.

X-ON Electronics

Largest Supplier of Electrical and Electronic Components

Click to view similar products for [Standard Circular Connector](#) category:

Click to view products by [Amphenol](#) manufacturer:

Other Similar products are found below :

[5M2530B10P](#) [600259N006](#) [600273N007](#) [6134-336-13149](#) [6134-337-11149](#) [6134-337-2390](#) [6134-341-17149](#) [6280-4SG-516](#) [6280-7SG-3DC](#)
[6290](#) [6291A](#) [66200A-10](#) [680-SMG](#) [681-PMG](#) [CXS3102A14S2P](#) [CXS3102A181S](#) [7251-6SG-300](#) [7271-6SG-300](#) [7282-3PG-300-CH3](#) [75-](#)
[474014-05S](#) [75-474618-01S](#) [75-474618-04P](#) [75-474618-04S](#) [799539-000](#) [MI8-SE](#) [805-005-07NF11-19PC](#) [805-005-07NF15-7PA](#) [8280-4PG-](#)
[516](#) [8280-7PG-519](#) [8282-5PG-519](#) [836783-1](#) [MP-4102-25P-C](#) [862256-1](#) [864019-2](#) [866857-1](#) [867865-1](#) [PT01SP-14-18P](#) [PT08P-14-5S](#)
[PTSF06SE-14-12S](#) [120-1833-000](#) [QCM019PC2DC012B](#) [1-2069279-1](#) [121583-0217](#) [121667-0020](#) [129591AU](#) [1000B BULK](#) [RD10A16-19-](#)
[P6CS051/1](#) [RD10A20-31-P8CS051/1](#) [RD16A14-12-S6CS051/2](#) [1301240290](#) [1301240347](#)