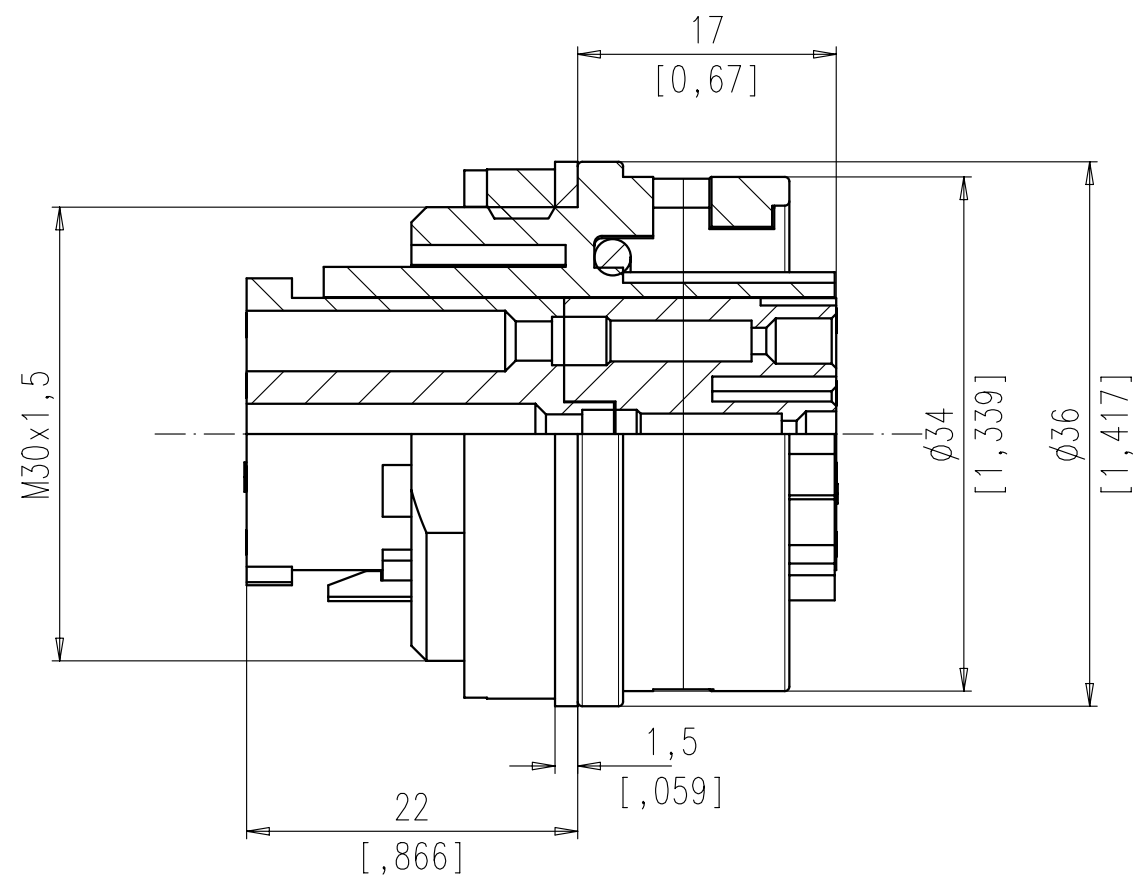
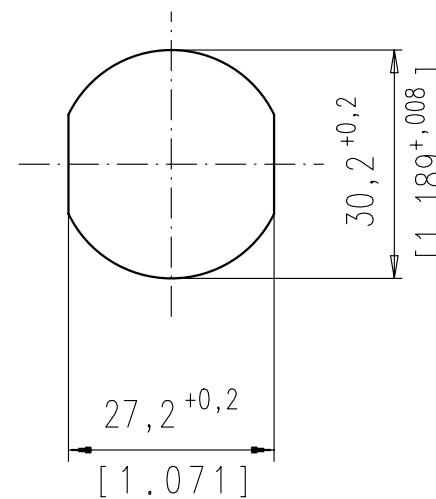


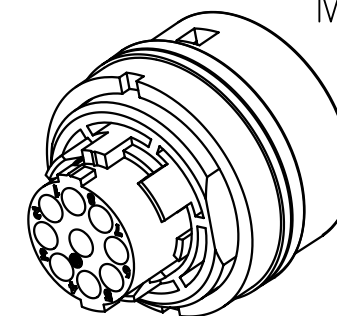
Copying of this document and giving it to others and the use or communication of the contents thereof, are forbidden without express authority. Offenders are liable to the payment of damages. All rights are reserved in the event of the grant of a patent or the registration of the utility model or design.



Montageausschnitt
Panel cutout



M 1:1



Technische Daten Technical Data	Ansicht auf Steckseite /View to connecting side			
Bestellnummer Order No.	C016 10N008 006 1	C016 10N014 006 1	C016 10N017 006 1	C016 10N015 006 1
Polzahl No. of Contacts	8 + PE	14 + PE	17 + PE	12 + 3 + PE
Anschlußart Connection	Crimpen/Crimp	Crimpen/Crimp	Crimpen/Crimp	Crimpen/Crimp
Anschlußquerschnitt Wire gauge	0,14 - 2,5 mm ²	4 x 0,5-2,5 mm ² 11 x 0,09-1,0 mm ²	0,09 - 1,0 mm ²	4 x 0,14-2,5 mm ² 12 x 0,09-1,0 mm ²
Bemessungsspannung Rated Voltage	400 V	100 V (UL & CSA 250 V)	100 V (UL & CSA 250 V)	3x320V / 12x24V (UL & CSA 250V/24V)
Strombelastbarkeit Rated Current	12 A (UL & CSA 10 A)	3x16A / 11x6A (UL & CSA 12A/4A)	6 A (UL & CSA 5 A)	3x12A / 12x6A (UL & CSA 10A/5A)
Verschmutzungsgrad Pollution Degree	3	3	3	3
Überspannungskategorie Overvoltage Category	III	III	III	III
Schutzart (in gestecktem Zustand) Protection Class (when Mated)	IP 65	IP 65	IP 65	IP 65
Werkstoff: Gehäuse, Kontaktträger Material: Housing, Insert	PA	PA	PA	PA
Werkstoff Dichtung Material Gasket	Neoprene	Neoprene	Neoprene	Neoprene

12+3+PE	N	C016 10N015 006 1	12x N 02 015 00.. (0,09 mm ² - 1,0 mm ²) 4x N 02 016 00.. (0,14 mm ² - 2,5 mm ²)
17+PE	N	C016 10N017 006 1	18x N 02 015 00.. (0,09 mm ² - 1,0 mm ²)
14+PE	N	C016 10N014 006 1	11x N 02 015 00.. (0,09 mm ² - 1,0 mm ²) 4x N 02 025 00.. (0,50 mm ² - 2,5 mm ²)
8+PE	N	C016 10N008 006 1	9x N 02 016 00.. (0,14 mm ² - 2,5 mm ²)
Polzahl No. of Contact	Bauform Style	Bestellnummer Order No.	bitte Crimpkontakte separat bestellen please order crimp contacts separately

Gewicht (errechnet) / Calc WT: . . . 9		Zul. Abw. / Tolerances:		Maßstab / Scale 2:1/1:1		A3			
Prüfmaß / Test dimension		DIN 6784		CUSTOMER DRAWING					
Teileindex Part index number		04							
		Gez. 27.09.				Grimm		Gerätedose / Female Receptacle Serie C16-3 Gehäusegröße 1/ Serie C16-3 Size 1	
		Gepr.							
		Checked							
		Amphenol-Tuchel Electronics GmbH							
02 201200196 11.09.12 Tol.		01 200300412 27.09.04 TG						Blatt / Sheet 1 1 Bl.	
Index		Änderung / Description		Datum / Date		Name		Ers. f. / Similar to:	

Weitergabe sowie Vervielfältigung dieser Unterlage, Verwertung und Mitteilung ihres Inhalts nicht gestattet, soweit nicht ausdrücklich zugestanden. Zuwiderhandlungen verpflichten zu Schadenersatz. Alle Rechte für den Fall der Patenterteilung oder Gebrauchsmuster-Eintragung vorbehalten.

X-ON Electronics

Largest Supplier of Electrical and Electronic Components

Click to view similar products for [Circular DIN Connectors](#) category:

Click to view products by [Amphenol](#) manufacturer:

Other Similar products are found below :

[60KD4M](#) [M83723/76W22326](#) [M83723/78R22327](#) [D38999/24WJ29PA](#) [D38999/26FE99SN L/C](#) [75-069228-21J](#) [75-474014-07L](#) [88-559975-75P](#) [8R3006A18M0033](#) [PT02E1283P](#) [GTC00G-24-7S](#) [PT05A-14-5SX](#) [PT05A1832SW](#) [PT05E2255PW](#) [PT05SE1832SWLC](#) [PT05SE1832SYLC](#) [GTC030-20-27PW-LC](#) [GTC030A-20-33S](#) [PT06SE1811SXLC](#) [1211290078](#) [1211810025](#) [1210120122](#) [ACC06AF-20-23P\(003\)](#) [1210503216](#) [1211290084](#) [1211500027](#) [ACS06AF-16-10P\(003\)](#) [D38999/40FB35AN](#) [D38999/40FB35BB](#) [D38999/40WB35BN](#) [D38999/40WD35PN](#) [D38999/40WJ29SN-L/C](#) [D38999/40WJ4BN](#) [D38999/42FB35BN](#) [D38999/42WB35AB](#) [D38999/42WB35PB-L/C](#) [D38999/42WJ19AN](#) [D38999/42WJ24PN-L/C](#) [D38999/44WB35AN](#) [D38999/44WH21AN](#) [D38999/44WH35AN](#) [D38999/44WJ29BA](#) [D38999/44WJ35PN](#) [D38999/44WJ61BA](#) [D38999/46FB35AC](#) [D38999/46FB35BN](#) [D38999/46FB35SA-L/C](#) [D38999/46FB99BA](#) [D38999/46FB99BN](#) [D38999/46FJ19SA-L/C](#)