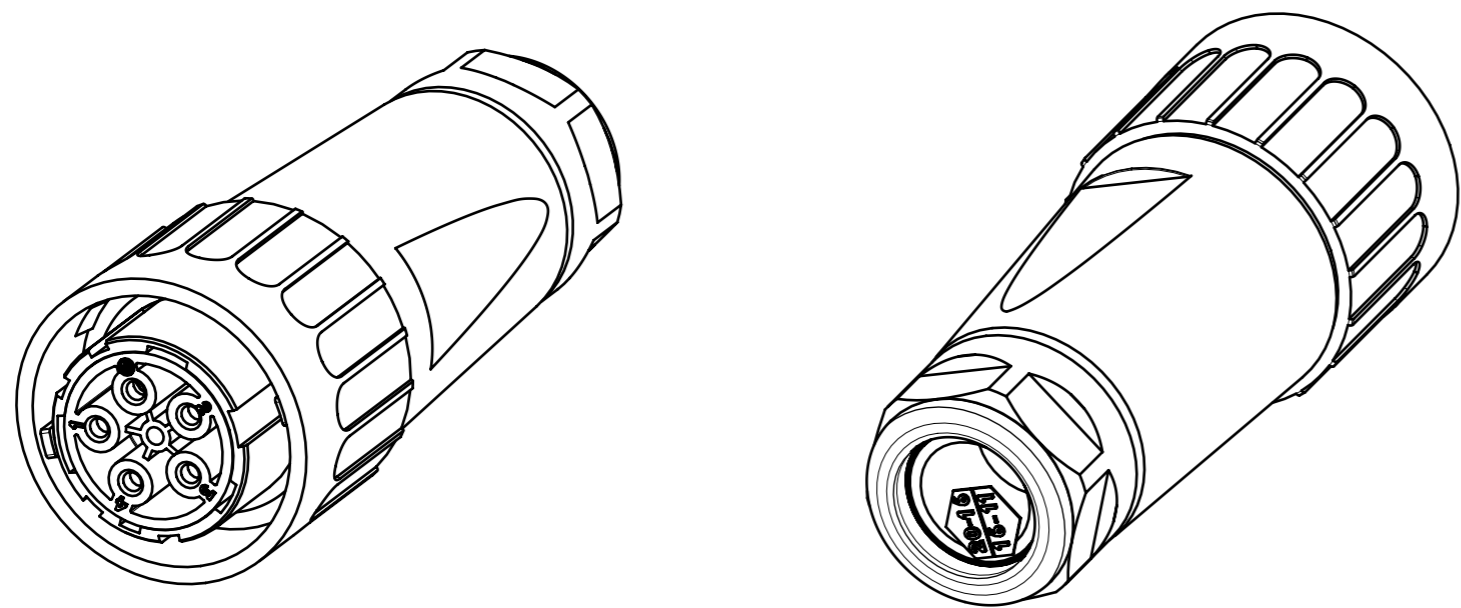
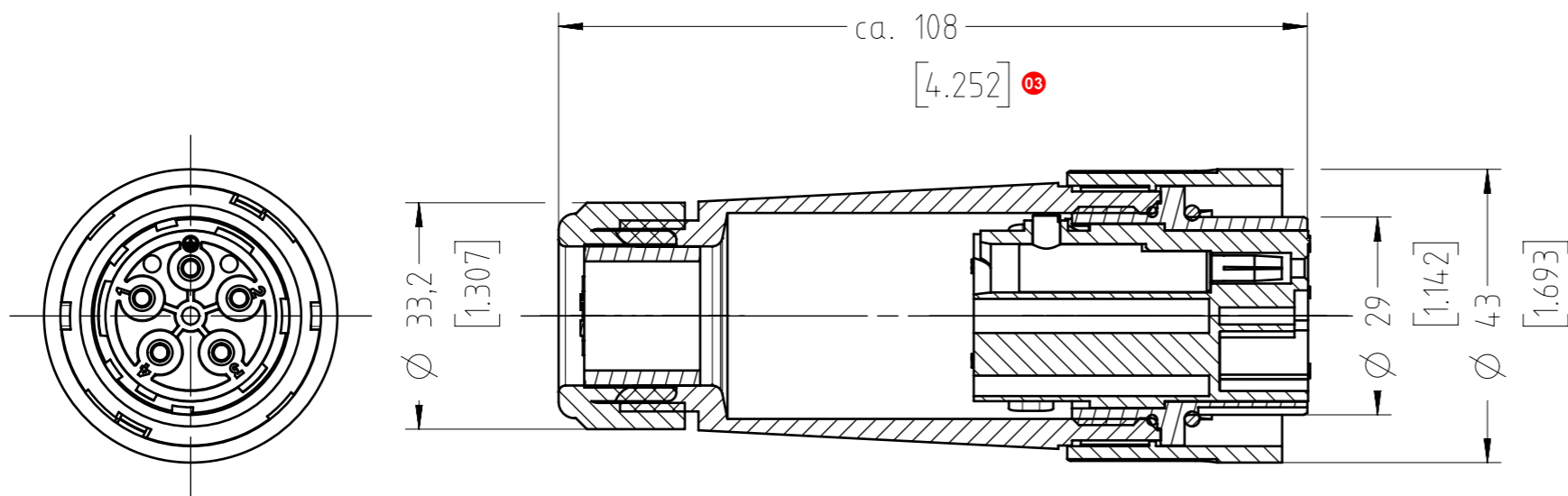


Copying of this document and giving it to others and the use or communication of the contents thereof, are forbidden without express authority. Offenders are liable to the payment of damages. All rights are reserved in the event of the grant of a patent or the registration of the utility model or design.

Weitergabe sowie Vervielfältigung dieser Unterlage, Verwertung und Mitteilung ihres Inhalts nicht gestattet, soweit nicht ausdrücklich zugestanden. Zuwiderhandlungen verpflichten zu Schadenersatz. Alle Rechte für den Fall der Patenterteilung oder Gebrauchsmuster-Eintragung vorbehalten.



Polzahl No. of poles	4+PE
Bemessungsspannung Rated voltage	600V AC/DC
Strombelastbarkeit Tu +55°C (4 Kontakte belastet) Current carrying capacity (4 contacts under load)	36 A / 6,0 mm ² 31 A / 4,0 mm ² 24 A / 2,5 mm ²
Durchgangswiderstand Contact resistance	<5 mOhm
Temperaturbereich Temperature range	-25°C bis +100°C -13°F up to +212°F
Schutzart Protection class	IP 65 (in gestecktem Zustand) IP 65 (in mated condition)
Mechanische Lebensdauer Mechanical operations	>250 Steckzyklen >250 mating cycles
Kontaktträger + Gehäuse Contact insert + housing	Polyamid Polyamide
Kontaktoberfläche contact plating	Versilbert Silver plated
Dichtungen Gaskets	Neoprene bzw. TPE
Anschluss technik Type of termination	Schrauben Screwing
Anschlussquerschnitt Wire gauge	2,5 / 4,0 / 6,0 mm ²
Anschließbare Kabel- Ø Possible cable diameters	11 bis 20 mm ¹⁾ 11 up to 20 mm ¹⁾
Verriegelung Locking	Bajonett Bayonet

1) Bei Kabeldurchmesser 11 bis 13 mm ist die Leitung kurz hinter dem Steckverbinder zu entlasten.
For cable diameter 11 to 13 mm the cable must be fixed shortly behind the connector.

Gewicht (errechnet) / Calc WT: 0,131 kg		Zul. Abw./Tolerances:		Maßstab / Scale: 1:1		A3	
Prüfmaß / Testdimension		ISO 2768-cH		DIN / ISO 13715		CUSTOMER DRAWING	
Teileindex / Partindexnumber:		03				Kabeldose 4+PE	
Bagatelle change:						Female cable connector	
		Gez. 20.10.2017					
		Drawn AZN_NPFEIFFE					
		Status Released					
		Gepr. 06.11.2017					
		Checked MGRIMM					
		Amphenol Tuchel Industrial GmbH		M C016 20E004 800 2		Blatt / Sheet 1	
03 201700441		06.11.2017 NPFEI				1 Bl.	
Index Änderung / Description		Datum / Date		Name		Ers. f. / Replacement for: M-C016 20E004 800 2 Rev02	

FAI2017-001672
 NXM-V01

X-ON Electronics

Largest Supplier of Electrical and Electronic Components

Click to view similar products for [Circular DIN Connectors](#) category:

Click to view products by [Amphenol](#) manufacturer:

Other Similar products are found below :

[60KD4M](#) [M83723/76W22326](#) [M83723/78R22327](#) [D38999/24WJ29PA](#) [D38999/26FE99SN L/C](#) [75-069228-21J](#) [75-474014-07L](#) [88-559975-75P](#) [8R3006A18M0033](#) [PT02E1283P](#) [GTC00G-24-7S](#) [PT05A-14-5SX](#) [PT05A1832SW](#) [PT05E2255PW](#) [PT05SE1832SWLC](#) [PT05SE1832SYLC](#) [GTC030-20-27PW-LC](#) [GTC030A-20-33S](#) [PT06SE1811SXLC](#) [1211290078](#) [1211810025](#) [1210120122](#) [ACC06AF-20-23P\(003\)](#) [1210503216](#) [1211290084](#) [1211500027](#) [ACS06AF-16-10P\(003\)](#) [D38999/40FB35AN](#) [D38999/40FB35BB](#) [D38999/40WB35BN](#) [D38999/40WD35PN](#) [D38999/40WJ29SN-L/C](#) [D38999/40WJ4BN](#) [D38999/42FB35BN](#) [D38999/42WB35AB](#) [D38999/42WB35PB-L/C](#) [D38999/42WJ19AN](#) [D38999/42WJ24PN-L/C](#) [D38999/44WB35AN](#) [D38999/44WH21AN](#) [D38999/44WH35AN](#) [D38999/44WJ29BA](#) [D38999/44WJ35PN](#) [D38999/44WJ61BA](#) [D38999/46FB35AC](#) [D38999/46FB35BN](#) [D38999/46FB35SA-L/C](#) [D38999/46FB99BA](#) [D38999/46FB99BN](#) [D38999/46FJ19SA-L/C](#)