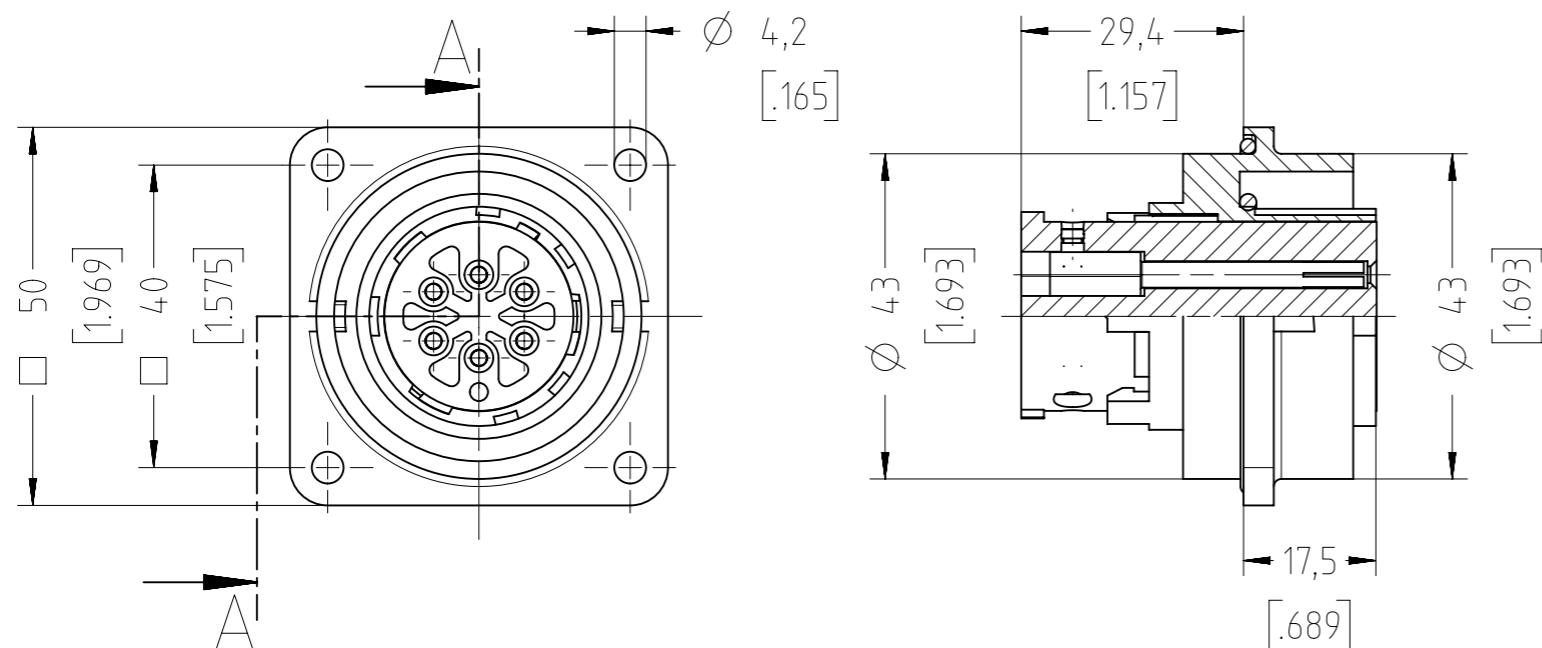
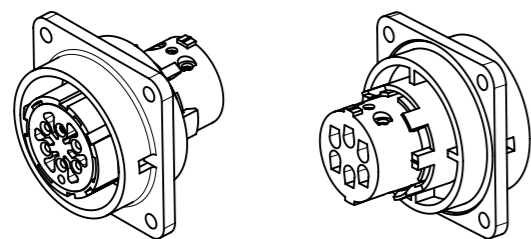
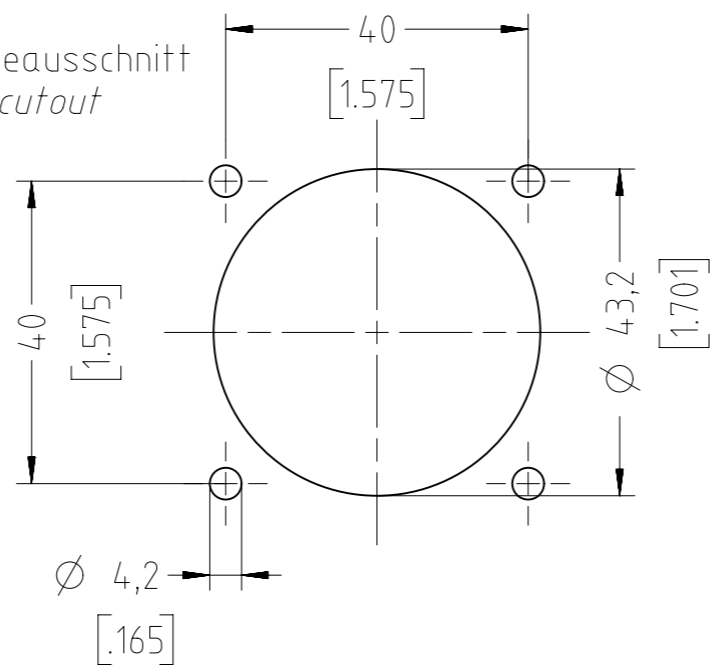


SCHNITT / SECTION A-A



Montageausschnitt
panel cutout



Mechanisches Kodiersystem
siehe Katalog C16-3 Seite 10
mechanical coding system
see catalog C16-3 page 10

Montagebohrung \varnothing 43,2 ohne Anfasung.
Geeignete Abdichtung für Befestigungsschrauben ist vorzusehen.
Mounting hole \varnothing 43,2 without chamfer.
Suitable sealing for fixing screws must be provided.

Alle technischen Daten wurden unter Laborbedingungen ermittelt und können im Praxisbetrieb abweichen.
Es handelt sich bei den Angaben weder um Beschaffenheits- noch um Haltbarkeitsgarantien.
All technical data have been measured in a laboratory environment and can be different during practical usage of the product.
Any product information is for descriptive usage only and not legally binding particularly the information does not constitute or provide any legal guarantees ("Beschaffenheitsgarantie" or "Haltbarkeitsgarantie").

Polzahl no. of contacts	5 + PE
Bemessungsspannung (DIN EN 60664-1) Rated insulation voltage (DIN EN 60664-1)	400V
Strombelastbarkeit bei +55°C (5 Kontakte belastet) Current carrying capacity at +55°C (5 contacts under load)	21A
Verschmutzungsgrad Pollution degree	3
Überspannungskategorie Overvoltage category	III
Durchgangswiderstand Contact resistance	<5 mOhm
Temperaturbereich Temperature range	-40°C bis +100°C -40°F up to +212°F
Schutzart (in gestecktem Zustand) Protection class (in mated condition)	IP 65
Mechanische Lebensdauer Mechanical operations	≥500 Steckzyklen ≥500 mating cycles
Werkstoff Gehäuse Material housing	Polyamid Polyamide
Werkstoff Kontaktträger Material insert	Polyamid Polyamide
Werkstoff Dichtung Material gasket	Neoprene
Kontaktoberfläche contact plating	versilbert silver plated
Anschlussstechnik Termination	schrauben screw
Anschlussquerschnitt Wire gauge	4,0mm ² AWG 12
Verriegelung Locking	Bajonett Bayonet

Gewicht (errechnet) / Calc WT: 0,072 kg	Zul. Abw./Tolerances:	Maßstab / Scale: 1:1; 1:2	A3		
Prüfmaß / Testdimension		CUSTOMER DRAWING			
Teileindex Partindexnumber					
	Datum/Date	Name	Gerätedose 5+PE female receptacle 5+PE		
	Gez. Drawn	RSCHÄ			
	Status: Released		M C016 20G005 100 2		
	Inspector: 03.11.2015 MGRIM				
	Amphenol-Tuchel Electronics GmbH		Blatt/Sheet 1 1 Bl.		
01	201500128	02.11.2015 RSCHÄ			
Index	Änderung/Description	Datum/Date	Name	Ers. f. / Replacement for:	
			2.444.076		

Copying of this document and giving it to others and the use or communication of the contents thereof, are forbidden without express authority. Offenders are liable to the payment of damages. All rights are reserved in the event of the grant of a patent or the registration of the utility model or design.

Weitergabe sowie Vervielfältigung dieser Unterlage, Verwertung und Mitteilung ihres Inhalts nicht gestattet, soweit nicht ausdrücklich zugestanden. Zuwiderhandlungen verpflichten zu Schadenersatz. Alle Rechte für den Fall der Patenterteilung oder Gebrauchsmuster-Eintragung vorbehalten.

X-ON Electronics

Largest Supplier of Electrical and Electronic Components

Click to view similar products for [Circular DIN Connectors](#) category:

Click to view products by [Amphenol](#) manufacturer:

Other Similar products are found below :

[60KD4M](#) [M83723/76W22326](#) [M83723/78R22327](#) [D38999/24WJ29PA](#) [D38999/26FE99SN L/C](#) [75-069228-21J](#) [75-474014-07L](#) [88-559975-75P](#) [8R3006A18M0033](#) [PT02E1283P](#) [GTC00G-24-7S](#) [PT05A-14-5SX](#) [PT05A1832SW](#) [PT05E2255PW](#) [PT05SE1832SWLC](#) [PT05SE1832SYLC](#) [GTC030-20-27PW-LC](#) [GTC030A-20-33S](#) [PT06SE1811SXLC](#) [1211290078](#) [1211810025](#) [1210120122](#) [ACC06AF-20-23P\(003\)](#) [1210503216](#) [1211290084](#) [1211500027](#) [ACS06AF-16-10P\(003\)](#) [D38999/40FB35AN](#) [D38999/40FB35BB](#) [D38999/40WB35BN](#) [D38999/40WD35PN](#) [D38999/40WJ29SN-L/C](#) [D38999/40WJ4BN](#) [D38999/42FB35BN](#) [D38999/42WB35AB](#) [D38999/42WB35PB-L/C](#) [D38999/42WJ19AN](#) [D38999/42WJ24PN-L/C](#) [D38999/44WB35AN](#) [D38999/44WH21AN](#) [D38999/44WH35AN](#) [D38999/44WJ29BA](#) [D38999/44WJ35PN](#) [D38999/44WJ61BA](#) [D38999/46FB35AC](#) [D38999/46FB35BN](#) [D38999/46FB35SA-L/C](#) [D38999/46FB99BA](#) [D38999/46FB99BN](#) [D38999/46FJ19SA-L/C](#)