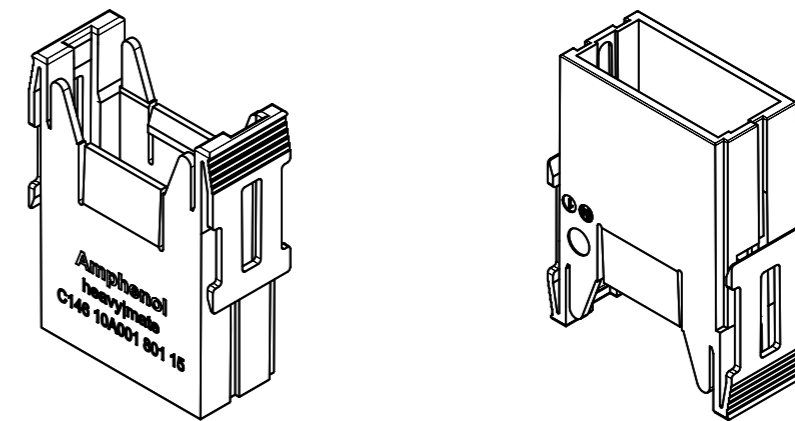
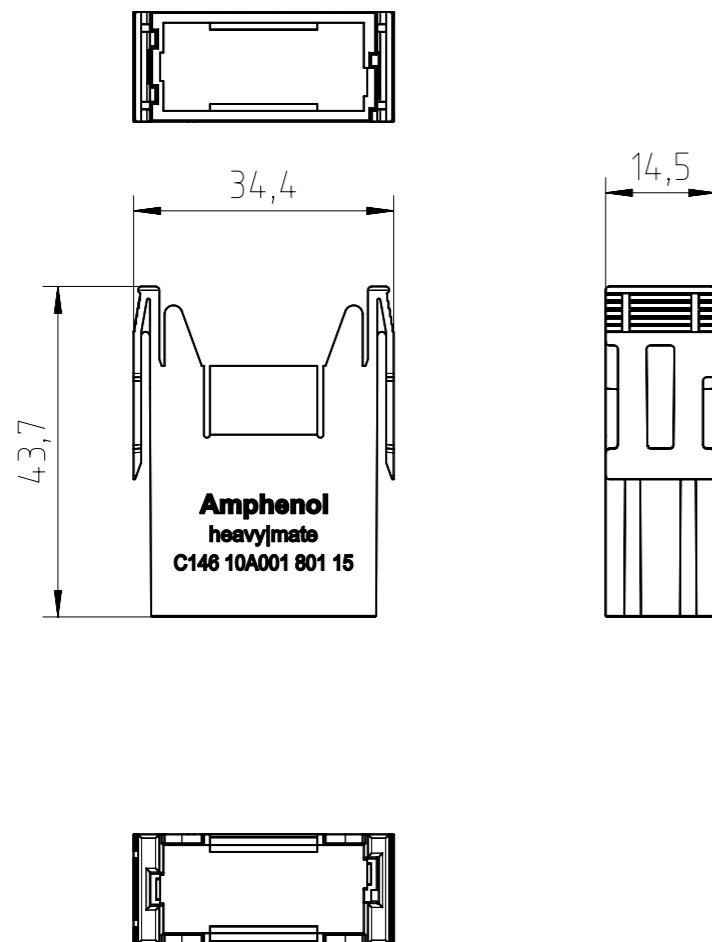


Copying of this document and giving it to others and the use or communication of the contents thereof, are forbidden without express authority. Offenders are liable to the payment of damages. All rights are reserved in the event of the grant of a patent or the registration of the utility model or design.



General Characteristics	Standard	Value
number of contact inserts		1
flammability	UL 94	V-0
Electrical Characteristics	Standard	Value
insulation resistance	IEC 60512-3-1	$\geq 10^{10} \Omega$
Climatical Characteristics	Standard	Value
climatic category	IEC 60068-1	40 / 125 / 21
upper temperature	IEC 60512-11-9	+125 °C
lower temperature	IEC 60512-11-10	-40 °C
Mechanical Characteristics	Standard	Value
mechanical operation	IEC 60512-9-1	≥ 500 mating cycles
Materials	Standard	Value
pin module		PA GF
color		black

Informationen über Kompatibilitäten auf Seite 2
information about compatibilities on page 2

Alle technischen Daten wurden unter Laborbedingungen ermittelt und können im Praxisbetrieb abweichen. Es handelt sich bei den Angaben weder um Beschaffenheits- noch um Haltbarkeitsgarantien. All technical data have been measured in a laboratory environment and can be different during practical usage of the product. Any product information is for descriptive usage only and not legally binding; particularly the information does not constitute or provide any legal guarantees ("Beschaffenheitsgarantie" or "Haltbarkeitsgarantie").

Gewicht (errechnet) / Calc WT: 6,6 g		Zul. Abw./Tolerances:		Maßstab / Scale: 1:1		A3			
Prüfmaß / Testdimension		ISO 2768-m		DIN / ISO 13715		CUSTOMER DRAWING			
Teileindex / Partindexnumber:									
Bagatelle change:						Stiftmodul pin module			
		Gez. 14.11.2018				M C146 10A001 801 15			
		Drawn PWÖLFFLE							
		Status Released				Blatt / Sheet 1			
		Gepr. 03.05.2019							
		Checked MBERTSCH				2 Bl.			
02 201900170 12.04.2019 PWÖLF		Amphenol Tuchel				Ers. f. / Replacement for:			
01 201800455 12.12.2018 PWÖLF		Industrial GmbH							
Index Änderung / Description Datum / Date Name									

Weitergabe sowie Vervielfältigung dieser Unterlage, Verwertung und Mitteilung ihres Inhalts nicht gestattet, soweit nicht ausdrücklich zugestanden. Zuwiderhandlungen verpflichten zu Schadensersatz. Alle Rechte für den Fall der Patenterteilung oder Gebrauchsmuster-Eintragung vorbehalten.

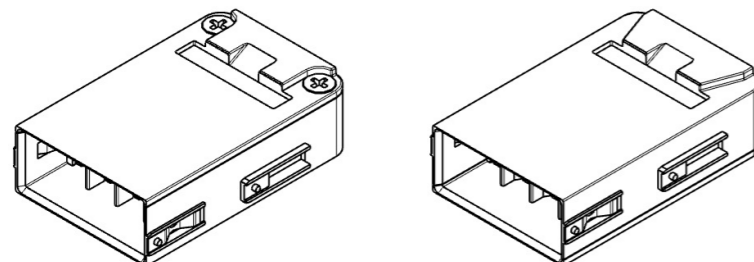
FAI2019-001016
NXM-V02

Informationen über Kompatibilitäten
information about compatibilities

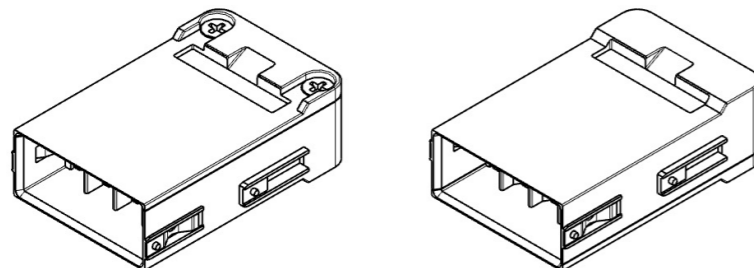
Das Stiftmodul C146 10A001 801 15 ist der Nachfolger für C146 10A001 800 15 und ist kompatibel mit:

- Klemmleiste N 20 146 0016
- Klemmleiste N 20 146 0024 (als Ersatz für N 20 146 0012)
- GigaBit Kontakteinsatz C146 10A008 901 15 (ab Rev. 06)
- GigaBit Kontakteinsatz mit Schirmanbindung C146 10A008 902 15 (ab Rev. 06)
- MegaBit Kontakteinsatz C146 10A008 903 15
- MegaBit Kontakteinsatz mit Schirmanbindung C146 10A008 904 15
- MegaBit Kontakteinsatz C146 10A008 905 15
- MegaBit Kontakteinsatz mit Schirmanbindung C146 10A008 906 15

Details:



GigaBit Kontakteinsatz ab Rev.06

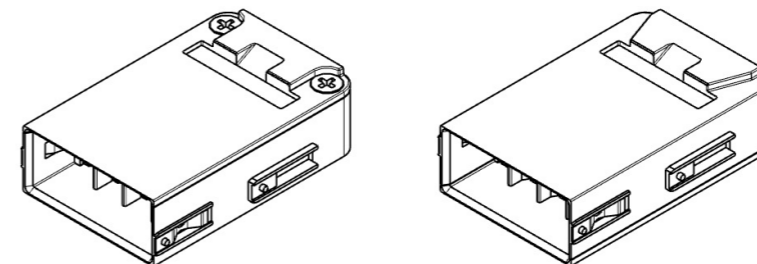


GigaBit Kontakteinsatz bis Rev.06

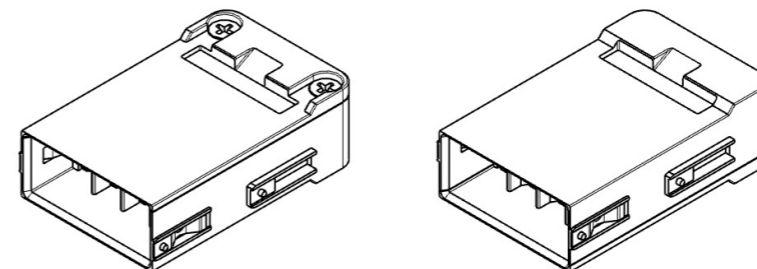
The pin module C146 10A001 801 15 is the replacement for C146 10A001 800 15 and is compatible with:

- clamping stripe N 20 146 0016
- clamping stripe N 20 146 0024 (as replacement for N 20 146 0012)
- GigaBit contact carrier C146 10A008 901 15 (starting with Rev. 06)
- GigaBit contact carrier with shield connection C146 10A008 902 15 (starting with Rev. 06)
- MegaBit contact carrier C146 10A008 903 15
- MegaBit contact carrier with shield connection C146 10A008 904 15
- MegaBit contact carrier C146 10A008 905 15
- MegaBit contact carrier with shield connection C146 10A008 906 15

details:



GigaBit contact carrier geometry starting with Rev.06



GigaBit contact carrier geometry before Rev.06

Gewicht (errechnet) / Calc WT: 6,6 g		Zul. Abw./Tolerances:		Maßstab / Scale: 1:1		A3			
Prüfmaß / Testdimension		ISO 2768-m				CUSTOMER DRAWING			
Teileindex / Partindexnumber:									
Bagatelle change:						Stiftmodul pin module			
		Gez. 14.11.2018							
		Drawn PWÖLFFLE							
		Status Released				M C146 10A001 801 15			
		Gepr. 03.05.2019							
		Checked MBERTSCH				Blatt / Sheet 2 2 Bl.			
02 201900170 12.04.2019 PWÖLF		Amphenol Tuchel Industrial GmbH		Ers. f. / Replacement for:					
01 201800455 12.12.2018 PWÖLF									
Index Änderung / Description Datum / Date Name									

Copying of this document and giving it to others and the use or communication of the contents thereof, are forbidden without express authority. Offenders are liable to the payment of damages. All rights are reserved in the event of the grant of a patent or the registration of the utility model or design.

 Weitergabe sowie Vervielfältigung dieser Unterlage, Verwertung und Mitteilung ihres Inhalts nicht gestattet, soweit nicht ausdrücklich zugestanden. Zuwiderhandlungen verpflichten zu Schadenersatz. Alle Rechte für den Fall der Patenterteilung oder Gebrauchsmuster-Eintragung vorbehalten.

FAI2019-001016
NXM-V02

X-ON Electronics

Largest Supplier of Electrical and Electronic Components

Click to view similar products for [Heavy Duty Power Connectors](#) category:

Click to view products by [Amphenol](#) manufacturer:

Other Similar products are found below :

[6646058-2](#) [6646137-1](#) [6646138-1](#) [6646940-1](#) [6651091-1](#) [6651525-1](#) [6651529-1](#) [696475-1](#) [702-32-01109](#) [73080255059](#) [7310205040001](#)
[765-16-0080B](#) [765-18-0080D](#) [MHDM35-15-K](#) [902-77-02113](#) [PS00/A0620/6300](#) [PS25/A0420/63](#) [AN0024023](#) [154-42B7WM250](#) [1643543-1](#)
[1766966-1](#) [1791340000](#) [NLDFT-3-BL-L-S120-M40A](#) [1926015-1](#) [NPS-3-BL-T6](#) [2-1589900-8](#) [9300480317](#) [294-0091-01100](#) [295-0068-](#)
[01100](#) [296-0040-01100](#) [1-6609148-0](#) [A32595-0049](#) [1766249-1](#) [19000005132](#) [1-966831-8](#) [AN0024202](#) [AN0264023](#) [279-0841-10100A](#) [281-](#)
[0334-00100A](#) [RMSB4](#) [419-2083-301](#) [LCDX4/0-14B-X](#) [075-8519-001](#) [078238-1613](#) [07.470.3256.0](#) [09000005288](#) [09140240311](#)
[09300240303](#) [09370009946](#) [09300160318ML](#)