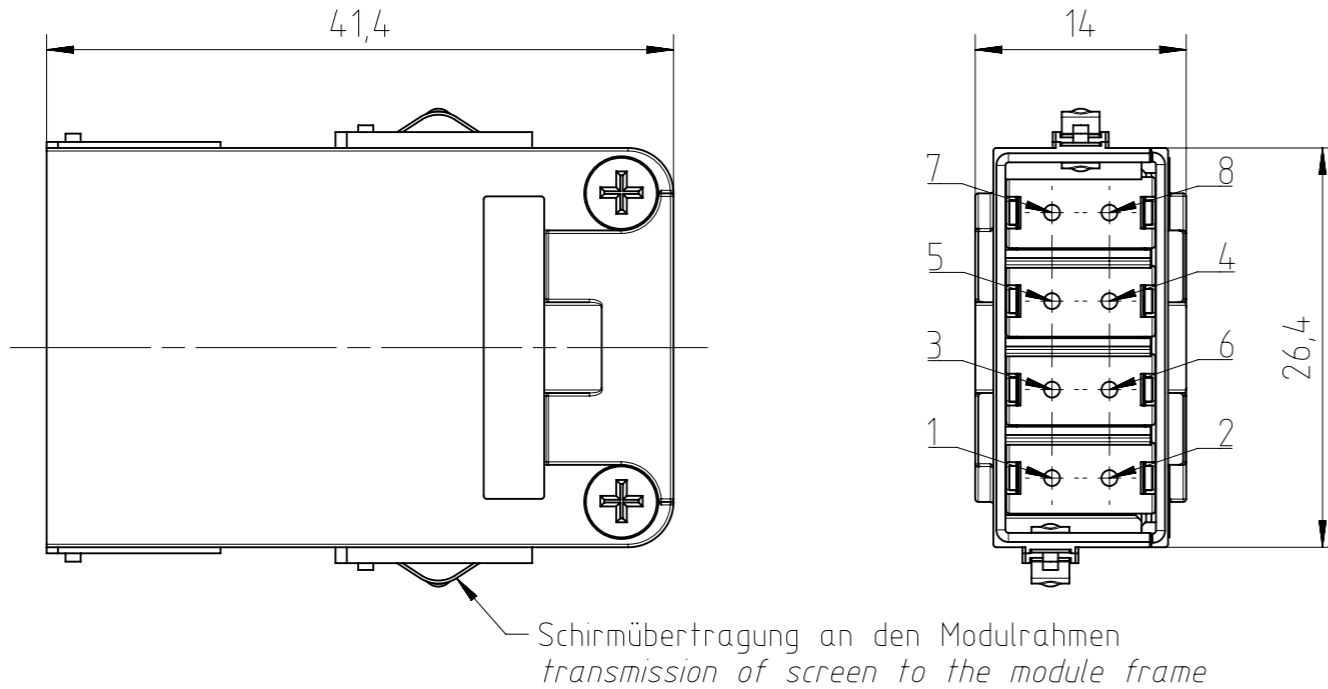
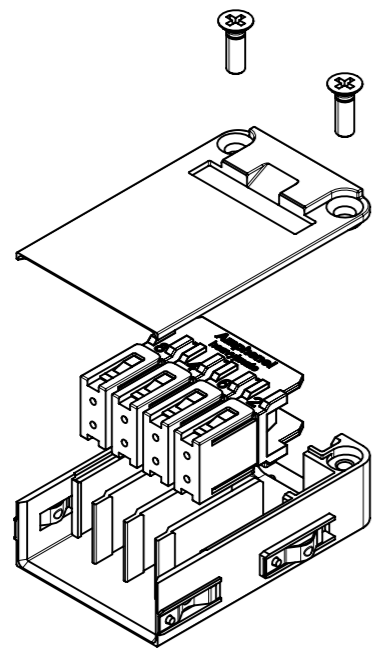


Einbauzustand / assembly condition :



Lieferzustand / delivery condition :



Hinweise zur Anschlussstechnik  
siehe Seite 2  
remarks on the termination  
technique see page 2

passende Kabelklemmen N 16 146 001X  
suitable cable clamps see N 16 146 001X

Komponenten lose verpackt im Polybeutel  
components loose in a poly bag

Alle technischen Daten wurden unter Laborbedingungen ermittelt und können im Praxisbetrieb abweichen.  
Es handelt sich bei den Angaben weder um Beschaffenheits- noch um Haltbarkeitsgarantien.  
All technical data have been measured in a laboratory environment and can be different during practical usage of the product. Any product information is for descriptive usage only and not legally binding; particularly the information does not constitute or provide any legal guarantees ("Beschaffenheitsgarantie" or "Haltbarkeitsgarantie").

Characteristics

General Characteristics	Standard	Value
number of contacts		8
termination technique		crimp
wire gauge		0,09 mm <sup>2</sup> - 0,52 mm <sup>2</sup> AWG 28 - AWG 20
max. insulation diameter		2 mm
cable clamping range		1x 5 - 12 mm
flammability	UL 94	V-0
Electrical Characteristics	Standard	Value
rated voltage	IEC 60664-1	50 V
pollution degree	IEC 60664-1	3
installation (overvoltage) category	IEC 60664-1	3
material group	IEC 60664-1	2
rated impulse withstand voltage	IEC 60664-1	0,8 kV
rated current T <sub>amb</sub> = 40 °C		5 A
contact resistance	IEC 60512-2-1	≤ 5 mΩ
insulation resistance	IEC 60512-3-1	≥ 10 <sup>10</sup> Ω
connector category	IEC 11801 / ANSI/TIA/EIA-568-C.2	Cat. 7
Climatical Characteristics	Standard	Value
climatic category	IEC 60068-1	40 / 85 / 21
upper temperature	IEC 60512-11-9	+85 °C
lower temperature	IEC 60512-11-10	-40 °C
Mechanical Characteristics	Standard	Value
mechanical operation	IEC 60512-9-1	≥500 mating cycles
Materials	Standard	Value
shielding barrel		zinc alloy
insulation material		PC GF
contacts		CuZn (brass)
contact plating		Au (gold)

Gewicht (errechnet) / Calc WT: 34 g		Zul. Abw./Tolerances:		Maßstab / Scale: 2:1 (1:1)		A3			
Prüfmaß / Testdimension		ISO 2768-m		DIN / ISO 13715		CUSTOMER DRAWING			
Teileindex / Partindexnumber:									
Bagatelle change:						Stiftkontaktträger GigaBit pin contact carrier GigaBit			
		Gez. Drawn		13.01.2016 PWOELFFLE		M C146 10A008 902 15			
		Status		Released					
		Gepr. Checked		21.11.2018 MBERTSCH		Blatt / Sheet 1 2 Bl.			
						Ers. f. / Replacement for:			
Index		Änderung / Description		Datum / Date		Name			

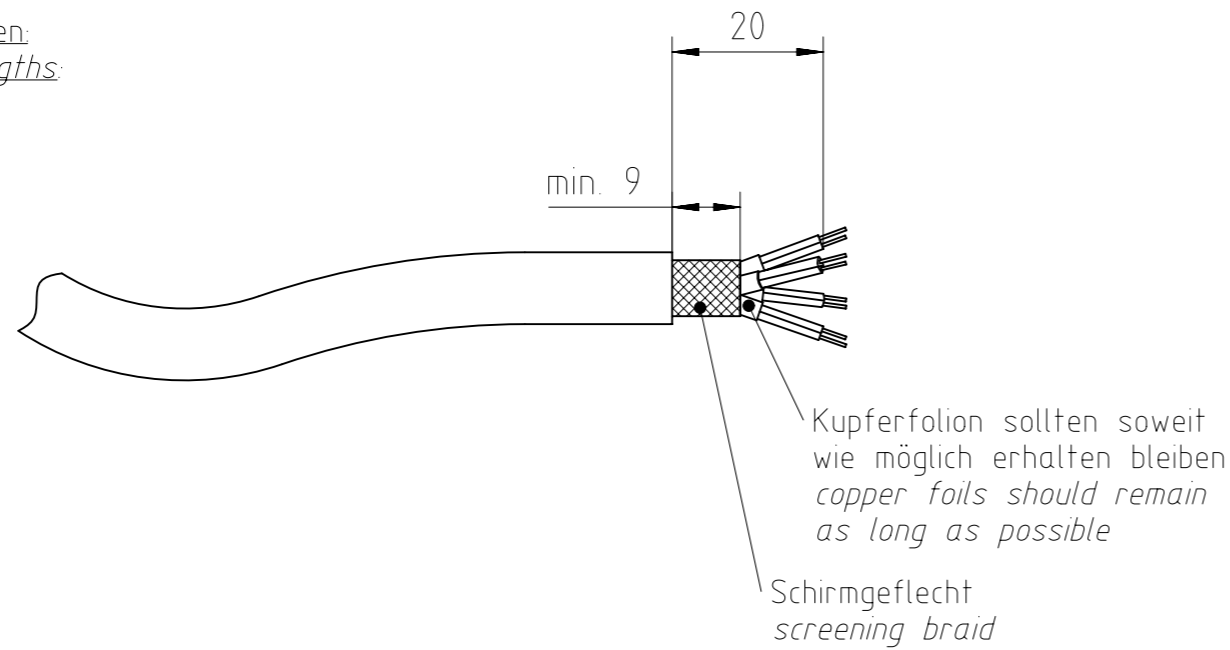
Coping of this document and giving it to others and the use or communication of the contents thereof, are forbidden without express authority. Offenders are liable to the payment of damages. All rights are reserved in the event of the grant of a patent or the registration of the utility model or design.

Weitergabe sowie Vervielfältigung dieser Unterlage, Verwertung und Mitteilung ihres Inhalts nicht gestattet, soweit nicht ausdrücklich zugestanden. Zuwiderhandlungen verpflichten zu Schadenersatz. Alle Rechte für den Fall der Patenterteilung oder Gebrauchsmuster-Ertragung vorbehalten.

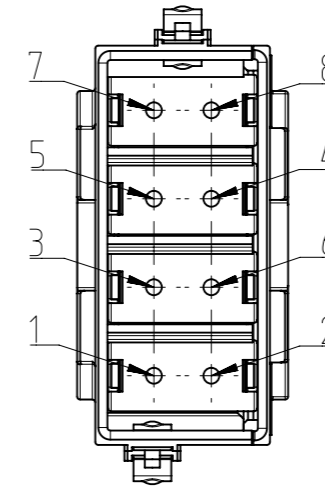
FAI2018-004480  
NXM-V03

Hinweise zur Anschlussstechnik  
*remarks on the termination technique*

Abisolierlängen:  
*stripping lengths:*

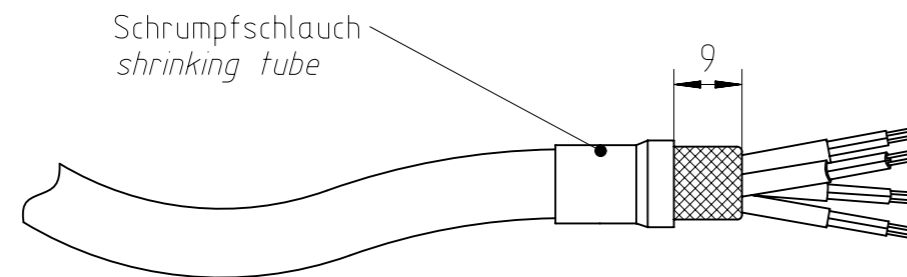


Empfohlene Ethernet Konfektionierung:  
*recommended Ethernet connection:*



contact nr.	colour
1	green/white
2	green
3	orange/white
6	orange
5	blue/white
4	blue
7	brown/white
8	brown

Empfehlung: Fixierung des umgeschlagenen Schirmgeflechts mit einem Schrumpfschlauch  
*recommendation: fix the turned over end of the screening braid with shrinking tube*



Gewicht (errechnet) / Calc WT: 34 g				Zul. Abw./Tolerances:		Maßstab / Scale: 2:1 (1:1)		A3			
Prüfmaß / Testdimension				ISO 2768-m				CUSTOMER SPECIFIC			
Teileindex / Partindexnumber:				Gez. Drawn		13.01.2016		Stiftkontaktträger GigaBit <i>pin contact carrier GigaBit</i>			
Bagatelle change:				Gepr. Checked		21.11.2018					
				Status		Released		M C146 10A008 902 15			
				Checked		MBERTSCH					
				<b>Amphenol Tuchel Industrial GmbH</b>				Blatt / Sheet		2	
								2 Bl.			
Index				Änderung / Description		Datum / Date		Name		Ers. f. / Replacement for:	

Weitergabe sowie Vervielfältigung dieser Unterlage, Verwertung und Mitteilung ihres Inhalts nicht gestattet, soweit nicht ausdrücklich zugestanden. Zuwiderhandlungen verpflichten zu Schadensersatz. Alle Rechte für den Fall der Patenterteilung oder Gebrauchsmuster-Eintragung vorbehalten.

FAI2018-004480  
NXM-V03

## X-ON Electronics

Largest Supplier of Electrical and Electronic Components

*Click to view similar products for [Heavy Duty Power Connectors](#) category:*

*Click to view products by [Amphenol](#) manufacturer:*

Other Similar products are found below :

[6646058-2](#) [6646137-1](#) [6646138-1](#) [6646940-1](#) [6651091-1](#) [6651525-1](#) [6651529-1](#) [696475-1](#) [702-32-01109](#) [73080255059](#) [7310205040001](#)  
[765-16-0080B](#) [765-18-0080D](#) [MHDM35-15-K](#) [902-77-02113](#) [PS00/A0620/6300](#) [PS25/A0420/63](#) [AN0024023](#) [154-42B7WM250](#) [1643543-1](#)  
[1766966-1](#) [1791340000](#) [NLDFT-3-BL-L-S120-M40A](#) [1926015-1](#) [NPS-3-BL-T6](#) [2-1589900-8](#) [9300480317](#) [294-0091-01100](#) [295-0068-](#)  
[01100](#) [296-0040-01100](#) [1-6609148-0](#) [A32595-0049](#) [1766249-1](#) [19000005132](#) [1-966831-8](#) [AN0024202](#) [AN0264023](#) [279-0841-10100A](#) [281-](#)  
[0334-00100A](#) [RMSB4](#) [419-2083-301](#) [LCDX4/0-14B-X](#) [075-8519-001](#) [078238-1613](#) [07.470.3256.0](#) [09000005288](#) [09140240311](#)  
[09300240303](#) [09370009946](#) [09300160318ML](#)