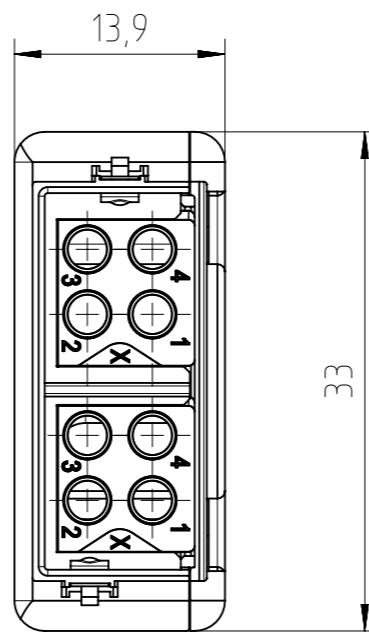
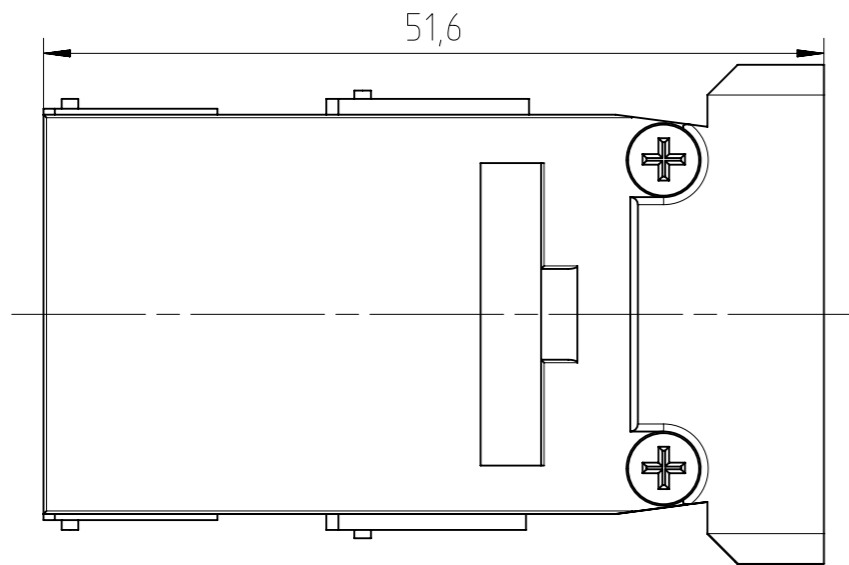
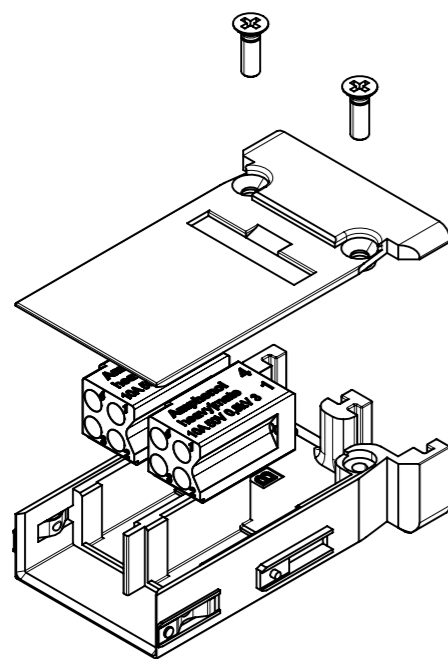


Characteristics

Einbauzustand / assembly condition :



Lieferzustand / delivery condition :



Hinweise zur Anschluss-technik
siehe Seite 2
remarks on the termination
technique see page 2

passende Kabelklemmen N 16 146 002X
suitable cable clamps see N 16 146 002X

Komponenten lose verpackt im Polybeutel
components loose in a poly bag

Alle technischen Daten wurden unter Laborbedingungen ermittelt und können im Praxisbetrieb abweichen.
Es handelt sich bei den Angaben weder um Beschaffenheits- noch um Haltbarkeitsgarantien.
All technical data have been measured in a laboratory environment and can be different during
practical usage of the product. Any product information is for descriptive usage only and not legally binding;
particularly the information does not constitute or provide any legal guarantees ("Beschaffenheitsgarantie" or
"Haltbarkeitsgarantie").

General Characteristics	Standard	Value
number of contacts		8
termination technique		crimp
wire gauge		0,14 mm ² - 2,5 mm ² AWG 26 - AWG 14
max. insulation diameter		3,2 mm
cable clamping range		2x 5 - 12 mm
flammability	UL 94	V-0
Electrical Characteristics	Standard	Value
rated voltage	IEC 60664-1	50 V
pollution degree	IEC 60664-1	3
installation (overvoltage) category	IEC 60664-1	3
material group	IEC 60664-1	2
rated impulse withstand voltage	IEC 60664-1	0,8 kV
rated current T _{amb} = 40 °C		10 A
contact resistance	IEC 60512-2-1	≤ 5 mΩ
insulation resistance	IEC 60512-3-1	≥ 10 ¹⁰ Ω
connector category	IEC 11801 / ANSI/TIA/EIA-568-C.2	Cat. 5e
Climatical Characteristics	Standard	Value
climatic category	IEC 60068-1	40 / 85 / 21
upper temperature	IEC 60512-11-9	+85 °C
lower temperature	IEC 60512-11-10	-40 °C
Mechanical Characteristics	Standard	Value
mechanical operation	IEC 60512-9-1	≥500 mating cycles
Materials	Standard	Value
shielding barrel		zinc alloy
insulation material		PC GF
contacts		CuZn (brass)
contact plating		Au (gold)

Gewicht (errechnet) / Calc WT: 41 g		Zul. Abw./Tolerances:		Maßstab / Scale: 2:1 (1:1)		A3			
Prüfmaß / Testdimension		ISO 2768-m		DIN / ISO 13715		CUSTOMER DRAWING			
Teileindex / Partindexnumber:									
Bagatelle change:						Stiftkontaktträger MegaBit pin contact carrier MegaBit			
		Gez. 17.05.2017							
		Drawn PWOELFFLE							
		Status Released				M C146 10A008 905 15			
		Gepr. 03.01.2018							
		Checked MGRIMM				Blatt / Sheet 1 2 Bl.			
Index		Änderung / Description		Datum / Date		Name		Ers. f. / Replacement for:	
03		201700447		15.11.2017		PWÖLF			
02		201600495		08.09.2017		PWÖLF			
01		201700210		19.06.2017		PWÖLF			

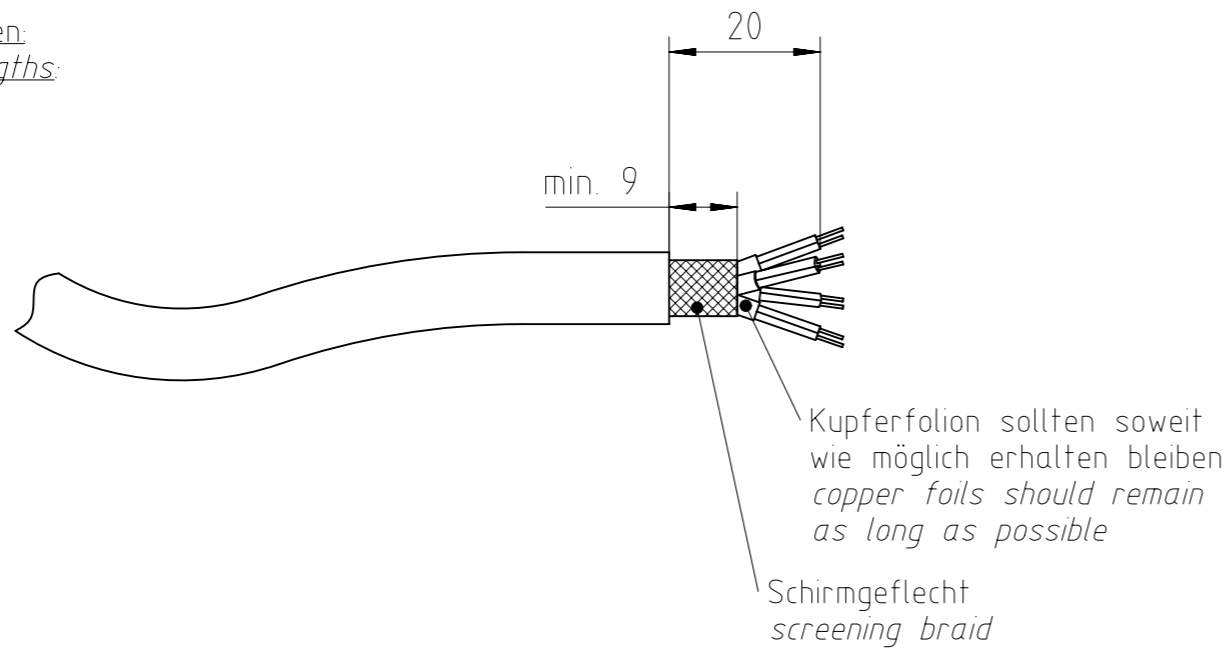
Coping of this document and giving it to others and the use or communication of the contents thereof, are forbidden without express authority. Offenders are liable to the payment of damages. All rights are reserved in the event of the grant of a patent or the registration of the utility model or design.

Weitergabe sowie Vervielfältigung dieser Unterlage, Verwertung und Mitteilung ihres Inhalts nicht gestattet, soweit nicht ausdrücklich zugestanden. Zuwiderhandlungen verpflichten zu Schadenersatz. Alle Rechte für den Fall der Patenterteilung oder Gebrauchsmuster-Eintragung vorbehalten.

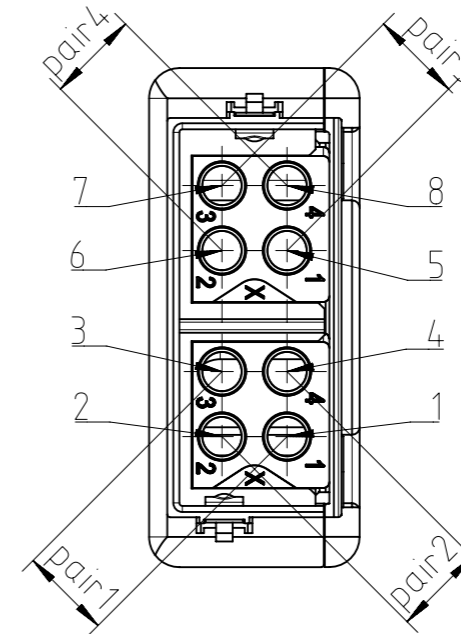
FAI2017-001048

Hinweise zur Anschlussstechnik
remarks on the termination technique

Abisolierlängen:
stripping lengths:

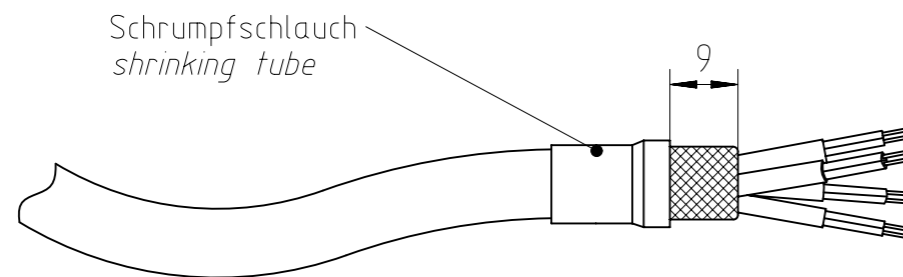


Empfohlene Ethernet Konfektionierung:
recommended Ethernet connection:



contact nr.	colour
1	orange/white
2	green/white
3	orange
4	green
5	blue/white
6	brown/white
7	blue
8	brown

Empfehlung: Fixierung des umgeschlagenen Schirmgeflechts mit einem Schrumpfschlauch
recommendation: fix the turned over end of the screening braid with shrinking tube



Gewicht (errechnet) / Calc WT: 41 g		Zul. Abw./Tolerances:		Maßstab / Scale: 2:1 (1:1)	A3	
Prüfmaß / Testdimension		ISO 2768-m		CUSTOMER SPECIFIC		
Teileindex / Partindexnumber:		DIN / ISO 13715		Stiftkontaktträger MegaBit <i>pin contact carrier MegaBit</i>		
Bagatelle change:		Gez. 17.05.2017				
		Drawn PWOELFFLE				
		Status Released				
		Gepr. 03.01.2018		M C146 10A008 905 15		
		Checked MGRIMM				
03	201700447	15.11.2017	PWÖLF	Amphenol Tuchel Industrial GmbH		Blatt / Sheet
02	201600495	08.09.2017	PWÖLF			2
01	201700210	19.06.2017	PWÖLF			2 Bl.
Index	Änderung / Description	Datum / Date	Name	Ers. f. / Replacement for:		

Copying of this document and giving it to others and the use or communication of the contents thereof, are forbidden without express authority. Offenders are liable to the payment of damages. All rights are reserved in the event of the grant of a patent or the registration of the utility model or design.

Weitergabe sowie Vervielfältigung dieser Unterlage, Verwertung und Mitteilung ihres Inhalts nicht gestattet, soweit nicht ausdrücklich zugestanden. Zuwiderhandlungen verpflichten zu Schadenersatz. Alle Rechte für den Fall der Patenterteilung oder Gebrauchsmuster-Eintragung vorbehalten.

FAI2017-001048
NXM-V01

X-ON Electronics

Largest Supplier of Electrical and Electronic Components

Click to view similar products for [Heavy Duty Power Connectors](#) category:

Click to view products by [Amphenol](#) manufacturer:

Other Similar products are found below :

[6646058-2](#) [6646137-1](#) [6646138-1](#) [6646940-1](#) [6651091-1](#) [6651525-1](#) [6651529-1](#) [696475-1](#) [702-32-01109](#) [73080255059](#) [7310205040001](#)
[765-16-0080B](#) [765-18-0080D](#) [MHDM35-15-K](#) [902-77-02113](#) [PS00/A0620/6300](#) [PS25/A0420/63](#) [AN0024023](#) [154-42B7WM250](#) [1643543-1](#)
[1766966-1](#) [1791340000](#) [NLDFT-3-BL-L-S120-M40A](#) [1926015-1](#) [NPS-3-BL-T6](#) [2-1589900-8](#) [9300480317](#) [294-0091-01100](#) [295-0068-](#)
[01100](#) [296-0040-01100](#) [1-6609148-0](#) [A32595-0049](#) [1766249-1](#) [19000005132](#) [1-966831-8](#) [AN0024202](#) [AN0264023](#) [279-0841-10100A](#) [281-](#)
[0334-00100A](#) [RMSB4](#) [419-2083-301](#) [LCDX4/0-14B-X](#) [075-8519-001](#) [078238-1613](#) [07.470.3256.0](#) [09000005288](#) [09140240311](#)
[09300240303](#) [09370009946](#) [09300160318ML](#)