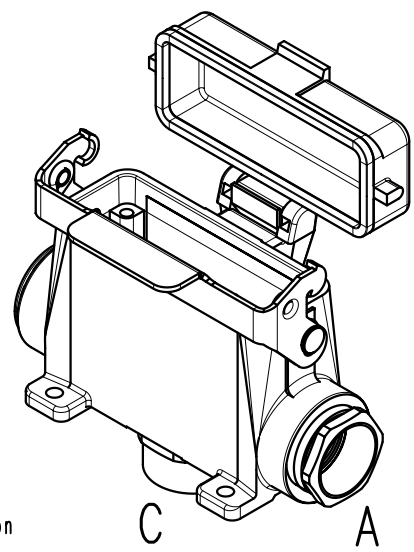


Copying of this document and giving it to others and the use or communication of the contents thereof, are forbidden without express authority. Offenders are liable to the payment of damages. All rights are reserved in the event of the grant of a patent or the registration of the utility model or design.

Weitergabe sowie Vervielfältigung dieser Unterlage, Verwertung und Mitteilung ihres Inhalts nicht gestattet, soweit nicht ausdrücklich zugestanden. Zuwiderhandlungen verpflichten zu Schadenersatz. Alle Rechte für den Fall der Patenterteilung oder Gebrauchsmuster-Eintragung vorbehalten.

Zusammenstellung auf M-C146 10NOX5 XXX 2 - SB  
 Complete drawing see M-C146 10NOX5 XXX 2 - SB

Alle technischen Daten wurden unter Laborbedingungen ermittelt und können im Praxisbetrieb abweichen. Es handelt sich bei den Angaben weder um Beschaffenheits- noch um Haltbarkeitsgarantien.  
*All technical data have been measured in a laboratory environment and can be different during practical usage of the product. Any product information is for descriptive usage only and not legally binding; particularly the information does not constitute or provide any legal guaranties ("Beschaffenheitsgarantie" or "Haltbarkeitsgarantie").*



- A bis C = Gewindegröße + Position / thread size + position
- r = Kabelabgang rechts / cable outlet on right
- l = Kabelabgang links / cable outlet on left
- r/l = Kabelabgang rechts/links / cable outlet on right/left
- r/u = Kabelabgang rechts/unten / cable outlet on right/bottom
- H = Höhe / height
- L = Länge des Gehäuses / length of the housing
- K = Abstand der Befestigungsbohrungen / distance of the fixing holes
- J = Länge Gehäuse Oberteil / length of the housing top

|                     |                |                            |               |              |                       |         |         |         |    |     |      |    |
|---------------------|----------------|----------------------------|---------------|--------------|-----------------------|---------|---------|---------|----|-----|------|----|
| C146 10N025 901 2   | 02             | 201200777                  | 21.12.12      | Hoe.         | 25 r/l                | M25x1,5 | M25x1,5 |         | 57 | 101 | 79   | 64 |
| C146 10N025 807 2   | 02             | 201200777                  | 21.12.12      | Hoe.         | 25 r                  | M20x1,5 |         |         | 57 | 101 | 79   | 64 |
| C146 10N025 806 2   | 02             | 201200777                  | 21.12.12      | Hoe.         | 25 r                  | M25x1,5 |         |         | 57 | 101 | 79   | 64 |
| C146 10N025 709 2   |                | auf Anfrage / upon request |               |              | 25 r/u                | M20x1,5 |         | M20x1,5 | 57 | 101 | 79   | 64 |
| C146 10N025 708 2   |                | auf Anfrage / upon request |               |              | 25 r/u                | M25x1,5 |         | M25x1,5 | 57 | 101 | 79   | 64 |
| C146 10N025 607 2   | 02             | 201200777                  | 21.12.12      | Hoe.         | 25 r/l                | M20x1,5 | M20x1,5 |         | 57 | 101 | 79   | 64 |
| C146 10N025 606 2   | 02             | 201200777                  | 21.12.12      | Hoe.         | 25 r/l                | M25x1,5 | M25x1,5 |         | 57 | 101 | 79   | 64 |
| C146 10N025 507 2   |                | auf Anfrage / upon request |               |              | 25 l                  |         | M20x1,5 |         | 57 | 101 | 79   | 64 |
| C146 10N025 506 2   |                | auf Anfrage / upon request |               |              | 25 l                  |         | M25x1,5 |         | 57 | 101 | 79   | 64 |
| C146 10N015 901 2   |                | auf Anfrage / upon request |               |              | 15 r/l                | M25x1,5 | M25x1,5 |         | 52 | 84  | 62,5 | 48 |
| C146 10N015 807 2   | 02             | 201200777                  | 21.12.12      | Hoe.         | 15 r                  | M20x1,5 |         |         | 52 | 84  | 62,5 | 48 |
| C146 10N015 806 2   | 02             | 201200777                  | 21.12.12      | Hoe.         | 15 r                  | M25x1,5 |         |         | 52 | 84  | 62,5 | 48 |
| C146 10N015 709 2   |                | auf Anfrage / upon request |               |              | 15 r/u                | M20x1,5 |         | M20x1,5 | 52 | 84  | 62,5 | 48 |
| C146 10N015 708 2   |                | auf Anfrage / upon request |               |              | 15 r/u                | M25x1,5 |         | M25x1,5 | 52 | 84  | 62,5 | 48 |
| C146 10N015 607 2   | 02             | 201200777                  | 21.12.12      | Hoe.         | 15 r/l                | M20x1,5 | M20x1,5 |         | 52 | 84  | 62,5 | 48 |
| C146 10N015 606 2   | 02             | 201200777                  | 21.12.12      | Hoe.         | 15 r/l                | M25x1,5 | M25x1,5 |         | 52 | 84  | 62,5 | 48 |
| C146 10N015 507 2   |                | auf Anfrage / upon request |               |              | 15 l                  | M20x1,5 |         |         | 52 | 84  | 62,5 | 48 |
| C146 10N015 506 2   |                | auf Anfrage / upon request |               |              | 15 l                  | M25x1,5 |         |         | 52 | 84  | 62,5 | 48 |
| Typ-Nr.<br>type-no. | Index<br>index | Änderung<br>modification   | Datum<br>date | Name<br>name | Ausführung<br>version | A       | B       | C       | H  | L   | J    | K  |

Oberfläche: pulverbeschichtet / surface: powder-coated  
 Farbe / color: silber

|                                 |                      |                                     |            |                   |  |  |  |                        |                     |                  |
|---------------------------------|----------------------|-------------------------------------|------------|-------------------|--|--|--|------------------------|---------------------|------------------|
| Gewicht (errechnet)/ Calc WT: 9 |                      | Zul. Abw./Tolerances:               |            | Maßstab/Scale 1:2 |  | A4   |  |                        |                     |                  |
| Prüfmaß/Testdimension           |                      |                                     |            |                   |  | CUSTOMER DRAWING   |  |                        |                     |                  |
| Teileindex<br>Part index number |                      |                                     |            |                   |  |  |  |                        |                     |                  |
| Index siehe<br>Tabelle          |                      | 04                                  | Datum/Date | Name              |  | Sockelgehäuse mit Längsbügel und Deckel<br>Housing with 1 locking-lever and cover<br>15 Pol. und 25 Pol. |  |                        |                     |                  |
|                                 |                      | Gez.                                | 30.11.     | Cionvica          |  |  |  |                        |                     |                  |
|                                 |                      | Drawn                               |            |                   |  |  |  |                        |                     |                  |
|                                 |                      | Gepr.                               |            |                   |  |  |  |                        |                     |                  |
|                                 |                      | Checked                             |            |                   |  |  |  |                        |                     |                  |
|                                 |                      | Amphenol-Tuchel<br>Electronics GmbH |            |                   |  | M  |  | C146 10NOX5 XXX 2 - TB |                     | Blatt/Sheet<br>1 |
|                                 | 21.12.12<br>30.11.04 | Hoe.<br>CI                          |            |                   |  |  |  |                        |                     | 1 Bl.            |
|                                 | Datum/Date           | Name                                |            |                   |  |  |  |                        | Ers. f./Similar to: |                  |

## X-ON Electronics

Largest Supplier of Electrical and Electronic Components

*Click to view similar products for [Heavy Duty Power Connectors](#) category:*

*Click to view products by [Amphenol](#) manufacturer:*

Other Similar products are found below :

[6646058-2](#) [6646137-1](#) [6646138-1](#) [6646940-1](#) [6651091-1](#) [6651525-1](#) [6651529-1](#) [696475-1](#) [702-32-01109](#) [73080255059](#) [7310205040001](#)  
[765-16-0080B](#) [765-18-0080D](#) [MHDM35-15-K](#) [902-77-02113](#) [PS00/A0620/6300](#) [PS25/A0420/63](#) [AN0024023](#) [154-42B7WM250](#) [1643543-1](#)  
[1766966-1](#) [1791340000](#) [NLDFT-3-BL-L-S120-M40A](#) [1926015-1](#) [NPS-3-BL-T6](#) [2-1589900-8](#) [9300480317](#) [294-0091-01100](#) [295-0068-](#)  
[01100](#) [296-0040-01100](#) [1-6609148-0](#) [A32595-0049](#) [1766249-1](#) [19000005132](#) [1-966831-8](#) [AN0024202](#) [AN0264023](#) [279-0841-10100A](#) [281-](#)  
[0334-00100A](#) [RMSB4](#) [419-2083-301](#) [LCDX4/0-14B-X](#) [075-8519-001](#) [078238-1613](#) [07.470.3256.0](#) [09000005288](#) [09140240311](#)  
[09300240303](#) [09370009946](#) [09300160318ML](#)