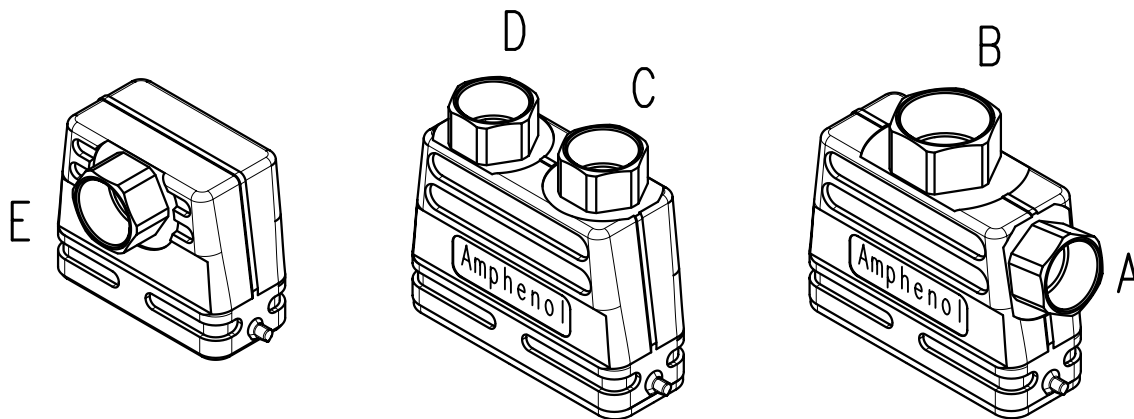


Copying of this document and giving it to others and the use or communication of the contents thereof, are forbidden without express authority. Offenders are liable to the payment of damages. All rights are reserved in the event of the grant of a patent or the registration of the utility model or design.

Zusammenstellung auf M-C146 10ROXX XXX 4 - SA
 Complete drawing see M-C146 10ROXX XXX 4 - SA



- A bis D = Gewindegröße + Position / thread size + position
 gg = Kabelabgang oben / cable outlet on top
 gs = Kabelabgang seitlich / cable outlet on side
 K4 = Länge des Isolierklebbandes / length of the insulating tape
 h = Höhe / height
 l = Länge des Gehäuses / length of the housing
 g max. = maximale Länge / maximum length

M-C146	10R016	900	4	01	200400599	15.10.04	IC	16 gg/gg			M25x1,5	M25x1,5		59	58	79	89,5
M-C146	10R016	650	4	01	200400599	15.10.04	IC	16 gg	M20x1,5					59	58	79	89,5
M-C146	10R016	600	4	01	200400599	15.10.04	IC	16 gg		M25x1,5				59	58	79	89,5
M-C146	10R016	550	4	01	200400599	15.10.04	IC	16 gs	M20x1,5					59	58	79	89,5
M-C146	10R016	500	4	01	200400599	15.10.04	IC	16 gs	M25x1,5					59	58	79	89,5
M-C146	10R010	750	4	01	200400599	15.10.04	IC	10 bs				M20x1,5		42	53	62,5	73
M-C146	10R010	650	4	01	200400599	15.10.04	IC	10 gg		M20x1,5				42	53	62,5	73
M-C146	10R010	600	4	01	200400599	15.10.04	IC	10 gg		M25x1,5				42	53	62,5	73
M-C146	10R010	550	4	01	200400599	15.10.04	IC	10 gs	M20x1,5					42	53	62,5	73
M-C146	10R010	500	4	01	200400599	15.10.04	IC	10 gs	M25x1,5					42	53	62,5	73
Typ-Nr. type-no.	Index index	Änderung modification	Datum date	Name name	Ausführung version	A	B	C	D	E	K4	h	l	g max.			

Oberfläche: pulverbeschichtet / surface: powder coated
 Farbe: silber / color: silver

Gewicht (errechnet)/ Calc WT: 9		Zul. Abw./Tolerances:		Maßstab/Scale 1:2		A4							
Prüfmaß/Testdimension				DIN 6784		CUSTOMER DRAWING							
Teileindex Part index number						Tüllengehäuse niedrige Bauform mit Stutzen Hood low profile with stud 10 Pol. und 16 Pol.							
Index siehe Tabelle Index see table		04 Datum/Date		Name		M C146 10ROXX XXX 4 - TA				Blatt/Sheet			
		Gez.		15.10.						Cionvica		1	
		Drawn										1 BI.	
		Gepr.											
		Checked											
		Amphenol-Tuchel Electronics GmbH											
15.10.04 CI		Datum/Date Name											
						Ers. f./Similar to:							

Weitergabe sowie Vervielfältigung dieser Unterlage, Verwertung und Mitteilung ihres Inhalts nicht gestattet, soweit nicht ausdrücklich zugestanden. Zuwiderhandlungen verpflichten zu Schadenersatz. Alle Rechte für den Fall der Patenterteilung oder Gebrauchsmuster-Eintragung vorbehalten.

X-ON Electronics

Largest Supplier of Electrical and Electronic Components

Click to view similar products for [Heavy Duty Power Connectors](#) category:

Click to view products by [Amphenol](#) manufacturer:

Other Similar products are found below :

[6646058-2](#) [6646137-1](#) [6646138-1](#) [6646940-1](#) [6651091-1](#) [6651525-1](#) [6651529-1](#) [696475-1](#) [702-32-01109](#) [73080255059](#) [7310205040001](#)
[765-16-0080B](#) [765-18-0080D](#) [MHDM35-15-K](#) [902-77-02113](#) [PS00/A0620/6300](#) [PS25/A0420/63](#) [AN0024023](#) [154-42B7WM250](#) [1643543-1](#)
[1766966-1](#) [1791340000](#) [NLDFT-3-BL-L-S120-M40A](#) [1926015-1](#) [NPS-3-BL-T6](#) [2-1589900-8](#) [9300480317](#) [294-0091-01100](#) [295-0068-](#)
[01100](#) [296-0040-01100](#) [1-6609148-0](#) [A32595-0049](#) [1766249-1](#) [19000005132](#) [1-966831-8](#) [AN0024202](#) [AN0264023](#) [279-0841-10100A](#) [281-](#)
[0334-00100A](#) [RMSB4](#) [419-2083-301](#) [LCDX4/0-14B-X](#) [075-8519-001](#) [078238-1613](#) [07.470.3256.0](#) [09000005288](#) [09140240311](#)
[09300240303](#) [09370009946](#) [09300160318ML](#)