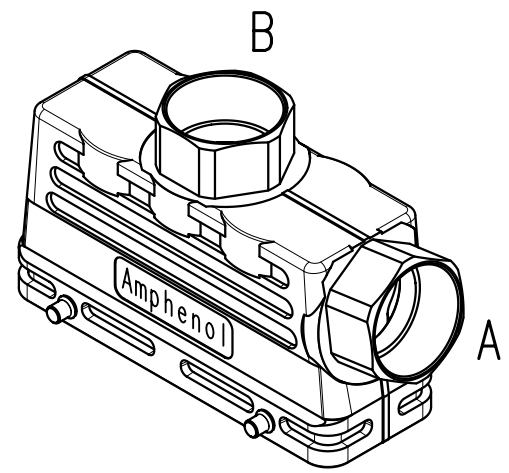


Copying of this document and giving it to others and the use or communication of the contents thereof, are forbidden without express authority. Offenders are liable to the payment of damages. All rights are reserved in the event of the grant of a patent or the registration of the utility model or design.

Weitergabe sowie Vervielfältigung dieser Unterlage, Verwertung und Mitteilung ihres Inhalts nicht gestattet, soweit nicht ausdrücklich zugestanden. Zuwiderhandlungen verpflichten zu Schadenersatz. Alle Rechte für den Fall der Patenterteilung oder Gebrauchsmuster-Eintragung vorbehalten.

Zusammenstellung auf M-C146 10ROXX XXX 1 - SA
 Complete drawing see M-C146 10ROXX XXX 1 - SA



- A bis D = Gewindegröße + Position / thread size + position
- gg = Kabelabgang oben / cable outlet on top
- gs = Kabelabgang seitlich / cable outlet on side
- h = Höhe / height
- l = Länge des Gehäuses / length of the housing

C146 10R024 650 1	02	201200573	22.11.12	Hoe.	24 gg		M25x1,5		62	120	
C146 10R024 600 1	02	201200573	22.11.12	Hoe.	24 gg		M32x1,5		62	120	
C146 10R024 550 1	02	201200573	22.11.12	Hoe.	24 gs	M25x1,5			62	120	
C146 10R024 500 1	02	201200573	22.11.12	Hoe.	24 gs	M32x1,5			62	120	
C146 10R016 650 1	02	201200573	22.11.12	Hoe.	16 gg		M25x1,5		62	93,5	
C146 10R016 600 1	02	201200573	22.11.12	Hoe.	16 gg		M32x1,5		62	93,5	
C146 10R016 550 1	02	201200573	22.11.12	Hoe.	16 gs	M25x1,5			62	93,5	
C146 10R016 500 1	02	201200573	22.11.12	Hoe.	16 gs	M32x1,5			62	93,5	
C146 10R010 650 1	02	201200573	22.11.12	Hoe.	10 gg		M20x1,5		51	73	
C146 10R010 601 1	02	201200573	22.11.12	Hoe.	10 gg		M32x1,5		51	73	
C146 10R010 600 1	02	201200573	22.11.12	Hoe.	10 gg		M25x1,5		51	73	
C146 10R010 550 1	02	201200573	22.11.12	Hoe.	10 gs	M20x1,5			51	73	
C146 10R010 500 1	02	201200573	22.11.12	Hoe.	10 gs	M25x1,5			51	73	
Typ-Nr. type-no.	Index index	Änderung modification	Datum date	Name name	Ausführung version	A	B	C	D	h	l

Oberfläche: pulverbeschichtet / surface: powder-coated
 Farbe / color: silber

Gewicht (errechnet)/ Calc WT: 9		Zul. Abw./Tolerances:		Maßstab/Scale 1:2		A4				
Prüfmaß/Testdimension				CUSTOMER DRAWING						
Teileindex Part index number										
Index siehe Tabelle Index see table	04		Datum/Date	Name		Tüllengehäuse für Querbügel mit Stutzen Hood for 2-locking-lever-system with stub 10 Pol. bis 24 Pol.				
	Gez.	19.10.		Cionvico						
	Drawn									
	Gepr.									
	Checked									
	22.11.12	Hoe.	Amphenol-Tuchel		M	C146 10ROXX XXX 1 - TA			Blatt/Sheet	
	19.10.04	CI	Electronics GmbH						1	
	Datum/Date	Name			Ers. f./Similar to:		1 BI.			

X-ON Electronics

Largest Supplier of Electrical and Electronic Components

Click to view similar products for [Heavy Duty Power Connectors](#) category:

Click to view products by [Amphenol](#) manufacturer:

Other Similar products are found below :

[6646058-2](#) [6646137-1](#) [6646138-1](#) [6646940-1](#) [6651091-1](#) [6651525-1](#) [6651529-1](#) [696475-1](#) [702-32-01109](#) [73080255059](#) [7310205040001](#)
[765-16-0080B](#) [765-18-0080D](#) [MHDM35-15-K](#) [902-77-02113](#) [PS00/A0620/6300](#) [PS25/A0420/63](#) [AN0024023](#) [154-42B7WM250](#) [1643543-1](#)
[1766966-1](#) [1791340000](#) [NLDFT-3-BL-L-S120-M40A](#) [1926015-1](#) [NPS-3-BL-T6](#) [2-1589900-8](#) [9300480317](#) [294-0091-01100](#) [295-0068-](#)
[01100](#) [296-0040-01100](#) [1-6609148-0](#) [A32595-0049](#) [1766249-1](#) [19000005132](#) [1-966831-8](#) [AN0024202](#) [AN0264023](#) [279-0841-10100A](#) [281-](#)
[0334-00100A](#) [RMSB4](#) [419-2083-301](#) [LCDX4/0-14B-X](#) [075-8519-001](#) [078238-1613](#) [07.470.3256.0](#) [09000005288](#) [09140240311](#)
[09300240303](#) [09370009946](#) [09300160318ML](#)