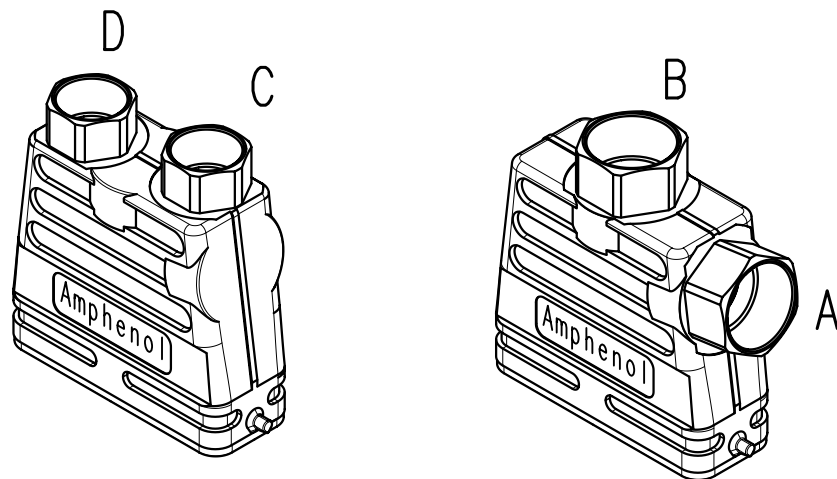


Copying of this document and giving it to others and the use or communication of the contents thereof, are forbidden without express authority. Offenders are liable to the payment of damages. All rights are reserved in the event of the grant of a patent or the registration of the utility model or design.

Zusammenstellung auf M-C146 10R0XX XXX 2 - SA
 Complete drawing see M-C146 10R0XX XXX 2 - SA



- A bis D = Gewindegröße + Position / thread size + position
- gg = Kabelabgang oben / cable outlet on top
- gs = Kabelabgang seitlich / cable outlet on side
- K4 = Länge des Isolierklebebandes / length of the insulating tape
- h = Höhe / height
- l = Länge des Gehäuses / length of the housing
- g = max. Länge / max. length

M-C146	10R025	650	2	01	200400599	30.09.04	IC	25	gg		M20x1,5				59	70,5	79	89,5
M-C146	10R025	600	2	01	200400599	30.09.04	IC	25	gg		M25x1,5				59	70,5	79	89,5
M-C146	10R025	550	2	01	200400599	30.09.04	IC	25	gs	M20x1,5				59	70,5	79	89,5	
M-C146	10R025	500	2	01	200400599	30.09.04	IC	25	gs	M25x1,5				59	70,5	79	89,5	
M-C146	10R015	900	2	01	200400599	30.09.04	IC	15	gg/gs	M16x1,5		M20x1,5		42	64,5	62,5	73	
M-C146	10R015	650	2	01	200400599	30.09.04	IC	15	gg		M20x1,5			42	64,5	62,5	73	
M-C146	10R015	600	2	01	200400599	30.09.04	IC	15	gg		M25x1,5			42	64,5	62,5	73	
M-C146	10R015	550	2	01	200400599	30.09.04	IC	15	gs	M20x1,5				42	64,5	62,5	73	
M-C146	10R015	500	2	01	200400599	30.09.04	IC	15	gs	M25x1,5				42	64,5	62,5	73	
Typ-Nr. type-no.	Index index	Änderung modification	Datum date	Name name	Ausführung version	A	B	C	D		K4	h	l	g max.				

Oberfläche: pulverbeschichtet / surface: powder-coated
 Farbe: silber / color: silver

Gewicht (errechnet)/ Calc WT: 9		Zul. Abw./Tolerances:		Maßstab/Scale 1:2		A4			
Prüfmaß/Testdimension				DIN 6784		CUSTOMER DRAWING			
Teileindex Part index number						Tüllengehäuse hohe Bauform mit Stutzen Hood high profile with stud 15 Pol. und 25 Pol.			
Index siehe Tabelle Index see table		04 Datum/Date		Name					
		Gez. 30.09.		Cionvica					
		Drawn							
		Gepr.							
		Checked							
		Amphenol-Tuchel Electronics GmbH				M C146 10R0XX XXX 2 - TA		Blatt/Sheet 1 1 Bl.	
30.09.04 CI		Datum/Date Name				Ers. f./Similar to:			

X-ON Electronics

Largest Supplier of Electrical and Electronic Components

Click to view similar products for [Heavy Duty Power Connectors](#) category:

Click to view products by [Amphenol](#) manufacturer:

Other Similar products are found below :

[6646058-2](#) [6646137-1](#) [6646138-1](#) [6646940-1](#) [6651091-1](#) [6651525-1](#) [6651529-1](#) [696475-1](#) [702-32-01109](#) [73080255059](#) [7310205040001](#)
[765-16-0080B](#) [765-18-0080D](#) [MHDM35-15-K](#) [902-77-02113](#) [PS00/A0620/6300](#) [PS25/A0420/63](#) [AN0024023](#) [154-42B7WM250](#) [1643543-1](#)
[1766966-1](#) [1791340000](#) [NLDFT-3-BL-L-S120-M40A](#) [1926015-1](#) [NPS-3-BL-T6](#) [2-1589900-8](#) [9300480317](#) [294-0091-01100](#) [295-0068-](#)
[01100](#) [296-0040-01100](#) [1-6609148-0](#) [A32595-0049](#) [1766249-1](#) [19000005132](#) [1-966831-8](#) [AN0024202](#) [AN0264023](#) [279-0841-10100A](#) [281-](#)
[0334-00100A](#) [RMSB4](#) [419-2083-301](#) [LCDX4/0-14B-X](#) [075-8519-001](#) [078238-1613](#) [07.470.3256.0](#) [09000005288](#) [09140240311](#)
[09300240303](#) [09370009946](#) [09300160318ML](#)