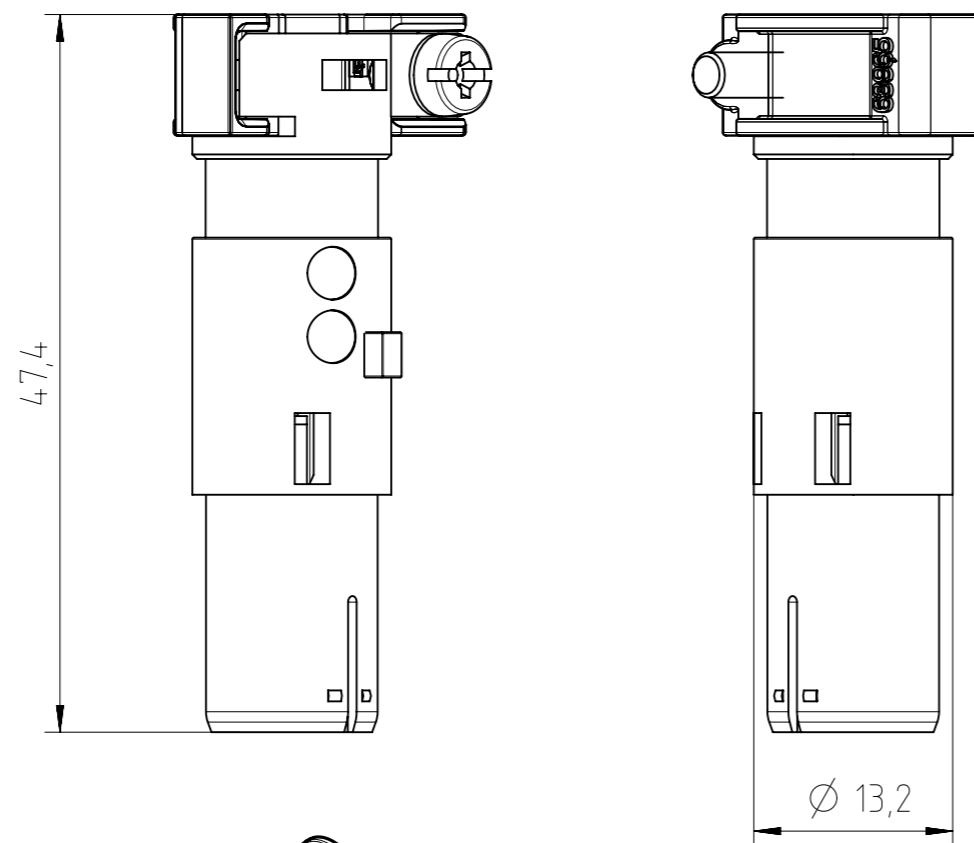
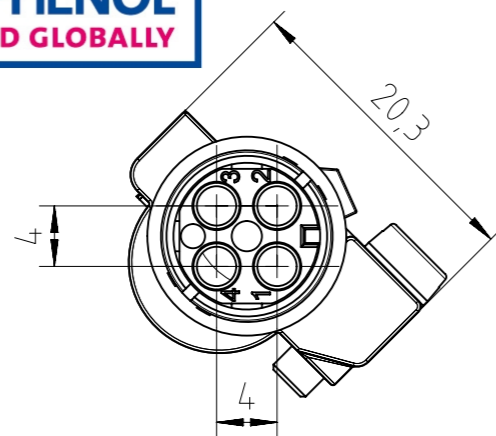
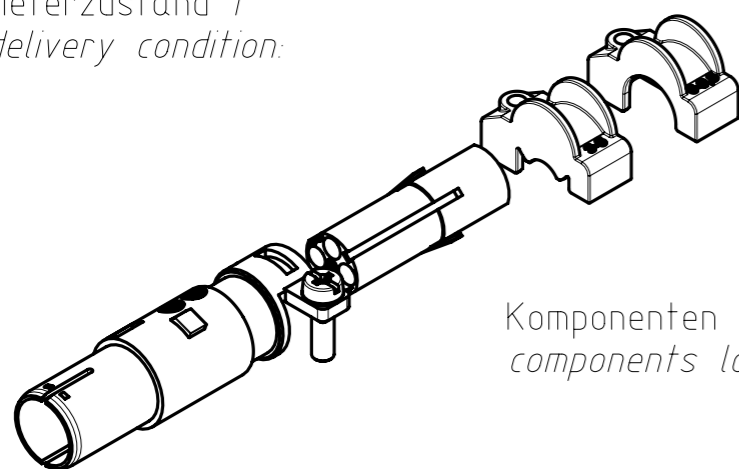


Characteristics

Einbauzustand /  
assembly condition:



Lieferzustand /  
delivery condition:



Komponenten lose verpackt im Polybeutel  
components loose in a poly bag

Alle technischen Daten wurden unter Laborbedingungen ermittelt und können im Praxisbetrieb abweichen.  
Es handelt sich bei den Angaben weder um Beschaffenheits- noch um Haltbarkeitsgarantien.  
All technical data have been measured in a laboratory environment and can be different during practical usage of the product. Any product information is for descriptive usage only and not legally binding; particularly the information does not constitute or provide any legal guarantees ("Beschaffenheitsgarantie" or "Haltbarkeitsgarantie").

| General Characteristics                | Standard                            | Value   |
|--|-------------------------------------|---|
| number of contacts                     |                                     | 4   |
| termination technique                  |                                     | crimp   |
| wire gauge                             |                                     | 0,14 mm <sup>2</sup> - 2,5 mm <sup>2</sup><br>AWG 26 - AWG 14 |
| cable diameter                         |                                     | 3 mm - 9,5 mm   |
| flammability                           | UL 94                               | V-0   |
| Electrical Characteristics             | Standard                            | Value   |
| rated voltage                          | IEC 60664-1                         | 50 V  |
| pollution degree                       | IEC 60664-1                         | 3   |
| installation (overvoltage) category    | IEC 60664-1                         | 3   |
| rated impulse withstand voltage        | IEC 60664-1                         | 0,8 kV  |
| rated current T <sub>amb</sub> = 40 °C |                                     | 10 A  |
| current carrying capacity              | IEC 60512-5-2                       | see derating curve  |
| contact resistance                     | IEC 60512-2-1                       | ≤ 5 mΩ  |
| insulation resistance                  | IEC 60512-3-1                       | ≥ 10 <sup>10</sup> Ω  |
| connector category                     | IEC 11801 /<br>ANSI/TIA/EIA-568-C.2 | Cat. 5e   |
| Climatical Characteristics             | Standard                            | Value   |
| climatic category                      | IEC 60068-1                         | 40 / 125 / 21   |
| upper temperature                      | IEC 60512-11-9                      | +125 °C   |
| lower temperature                      | IEC 60512-11-10                     | -40 °C  |
| Mechanical Characteristics             | Standard                            | Value   |
| mechanical operation                   | IEC 60512-9-1                       | ≥500 mating cycles  |
| tightening torque clamp screw          |                                     | min. 0,5 Nm   |
| Materials                              | Standard                            | Value   |
| shielding barrel                       |                                     | zinc alloy  |
| cable clamp                            |                                     | zinc alloy  |
| insulation material                    |                                     | PC  |
| contacts                               |                                     | CuZn (brass)  |
| contact plating                        |                                     | Au (gold)   |

|                                |                        |                       |       |                                 |  |   |  |   |  |
|--------------------------------|------------------------|-----------------------|-------|---------------------------------|--|---|--|---|--|
| Gewicht (errechnet) / Calc WT: |                        | Zul. Abw./Tolerances: |       | Maßstab / Scale: 2:1 1:1        |  | A3  |  |   |  |
| Prüfmaß / Testdimension        |                        | ISO 2768-m            |       | DIN / ISO 13715                 |  | CUSTOMER DRAWING  |  |   |  |
| Teileindex / Partindexnumber:  |                        |                       |       |                                 |  |   |  |   |  |
| Bagatelle change:              |                        | Gez. 20.08.2015       |       | Drawn PWOELFFLE                 |  | Buchsenkontaktträger 4-Pol<br>socket contact carrier 4 pole |  |   |  |
|                                |                        | Status Released       |       |                                 |  |   |  |   |  |
|                                |                        | Gepr. 03.11.2017      |       | Checked MGRIMM                  |  | M C146 B05 100 G8   |  |   |  |
|                                |                        |                       |       |                                 |  |   |  |   |  |
| 04                             | 201700267              | 26.10.2017            | PWÖLF | Amphenol Tuchel Industrial GmbH |  | Blatt / Sheet 1   |  | Ers. f. / Replacement for: M-C146 B05 100 G8 Rev.03 |  |
| 03                             | 201500663              | 10.09.2015            | PWÖLF |                                 |  | 2 Bl.   |  |   |  |
| Index                          | Änderung / Description | Datum / Date          | Name  |                                 |  |   |  |   |  |

Copying of this document and giving it to others and the use or communication of the contents thereof, are forbidden without express authority. Offenders are liable to the payment of damages. All rights are reserved in the event of the grant of a patent or the registration of the utility model or design.

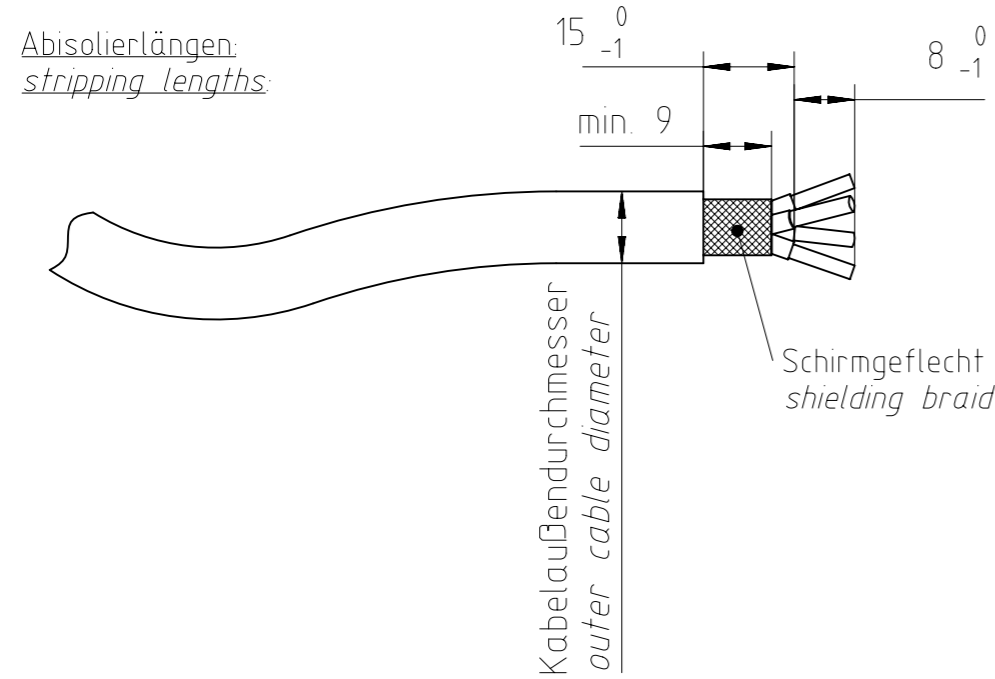
Weitergabe sowie Vervielfältigung dieser Unterlage, Verwertung und Mitteilung ihres Inhalts nicht gestattet, soweit nicht ausdrücklich zugestanden. Zuwiderhandlungen verpflichten zu Schadensersatz. Alle Rechte für den Fall der Patenterteilung oder Gebrauchsmuster-Eintragung vorbehalten.

FAI2017-000452  
NXM-V04

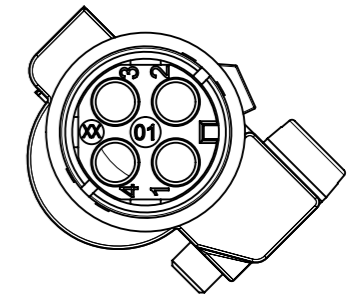
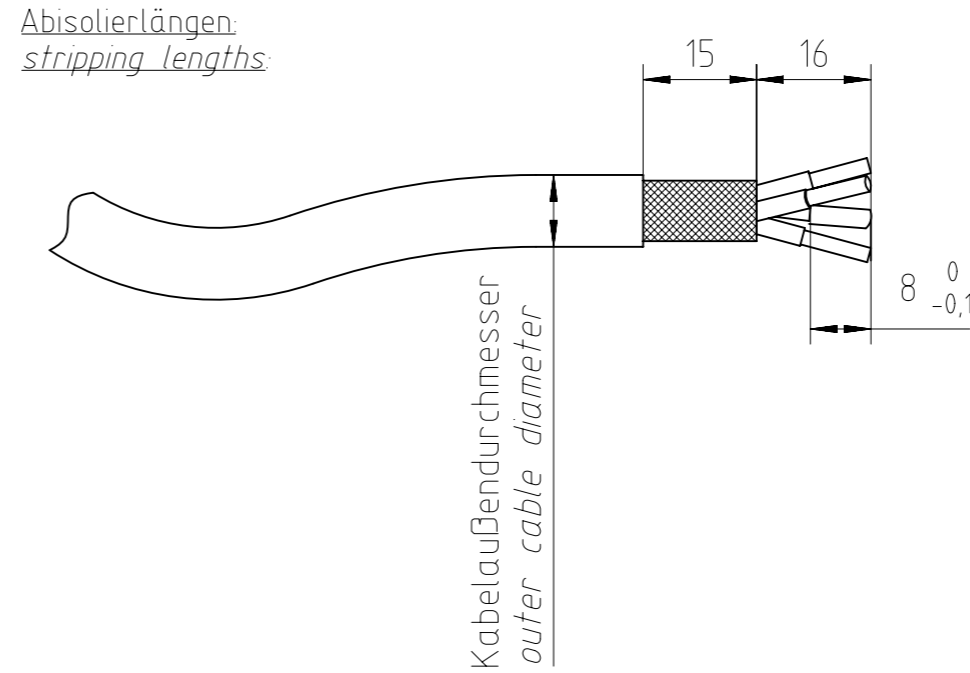
Hinweise zur Anschlusstechnik  
*remarks on the termination technique*

Empfohlene Ethernet Konfektionierung:  
*recommended Ethernet connection*

Schirmanschlußtechnik 1: Umschlagen des Schirmgeflechtes  
*shielding termination version 1: shielding braid turned over*

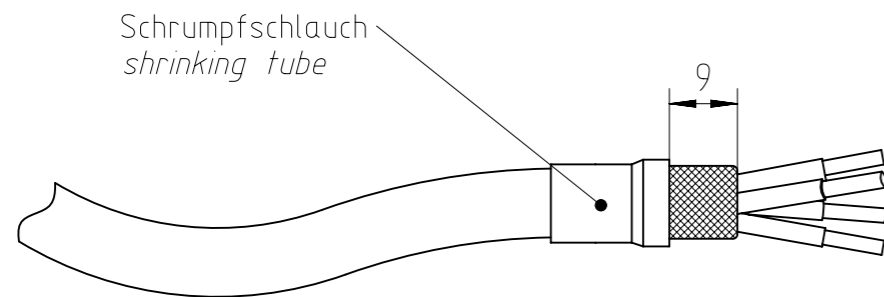


Schirmanschlußtechnik 2: Schirmkontaktierung auf Einzeladern  
*shielding termination version 2: shielding connection on wire pairs*



| contact | 10BASE-T<br>100BASE-TX | colour         |
|---------|------------------------|----------------|
| 1       | Tx+                    | white / orange |
| 2       | Tx-                    | orange         |
| 3       | Rx+                    | white / green  |
| 4       | Rx-                    | green          |

Empfehlung: Fixierung des umgeschlagenen Schirmgeflechtes mit einem Schrumpfschlauch  
*recommendation: fix the turned over end of the shielding braid with shrinking tube*



Befestigung der Kabelklemmen direkt auf Leiterisolierungen  
*mount the cable clamps directly on conductor isolation*

Existiert eine Schirmfolie um die Leitungspaare so wird empfohlen diese soweit wie möglich zu erhalten  
*if existing preserve shielding foil around wire pairs as far as possible to the contact carrier*

|                                       |  |   |  |  |  |                               |  |       |  |
|---------------------------------------|--|---|--|--|--|-------------------------------|--|-------|--|
| Gewicht (errechnet) / <i>Calc WT:</i> |  | Zul. Abw./ <i>Tolerances:</i>             |  | Maßstab / <i>Scale:</i> 2:1                                |  | A3                            |  |       |  |
| Prüfmaß / <i>Testdimension</i>        |  | ISO 2768-m                                |  | DIN / ISO 13715  |  | CUSTOMER DRAWING              |  |       |  |
| Teileindex / <i>Partindexnumber:</i>  |  | Gez. / <i>Drawn:</i> 20.08.2015 PWOELFFLE |  | Status / <i>Status:</i> Released                           |  | Buchsenkontaktträger 4-Pol    |  |       |  |
| Bagatelle / <i>change:</i>            |  | Gepr. / <i>Checked:</i> 03.11.2017 MGRIMM |  |  |  | socket contact carrier 4 pole |  |       |  |
| 04 201700267 06.09.2017 PWOELFFLE     |  | <b>Amphenol Tuchel Industrial GmbH</b>    |  | M C146 B05 100 G8  |  | Blatt / <i>Sheet:</i> 2       |  | 2 Bl. |  |
| 03 201500663 10.09.2015 PWOELFFLE     |  |   |  | Ers. f. / <i>Replacement for:</i> M-C146 B05 100 G8 Rev.03 |  |                               |  |       |  |
| Index / <i>Änderung / Description</i> |  | Datum / <i>Date</i>                       |  | Name   |  |                               |  |       |  |

Copying of this document and giving it to others and the use or communication of the contents thereof, are forbidden without express authority. Offenders are liable to the payment of damages. All rights are reserved in the event of the grant of a patent or the registration of the utility model or design.

Weitergabe sowie Vervielfältigung dieser Unterlage, Verwertung und Mitteilung ihres Inhalts nicht gestattet, soweit nicht ausdrücklich zugestanden. Zuwiderhandlungen verpflichten zu Schadensersatz. Alle Rechte für den Fall der Patenterteilung oder Gebrauchsmuster-Eintragung vorbehalten.

## X-ON Electronics

Largest Supplier of Electrical and Electronic Components

*Click to view similar products for [Heavy Duty Power Connectors](#) category:*

*Click to view products by [Amphenol](#) manufacturer:*

Other Similar products are found below :

[647757-1](#) [6643411-1](#) [6646058-2](#) [6646137-1](#) [6646138-1](#) [6646479-1](#) [6646608-1](#) [6646786-1](#) [6646940-1](#) [6651091-1](#) [6651525-1](#) [6651529-1](#)  
[6651788-1](#) [696475-1](#) [73000005059](#) [73000005642](#) [765-15-0080A](#) [765-16-0080B](#) [829992-1](#) [902-77-02113](#) [129-1J](#) [AN0024023](#) [E6374G1](#)  
[e6389g2](#) [157-43GW8](#) [MS3117-14AC](#) [1643543-1](#) [1650540-1](#) [1651811-2](#) [1766260-1](#) [1766282-1](#) [1766966-1](#) [1791340000](#) [NLDFT-3-BL-L-](#)  
[S120-M40A](#) [NLDFT-N-W-L-C240-M40B](#) [NLS-2-R-C240-M40B](#) [NLS-N-W-C240-M40B](#) [NPS-3-BL-T6](#) [1986615-1](#) [2-1589900-8](#) [2199314-1](#)  
[KA8102](#) [9300480317](#) [SBS50BRN#6](#) [29131](#) [29652](#) [1646905-1](#) [1648320-1](#) [1648582-1](#) [1650195-2](#)