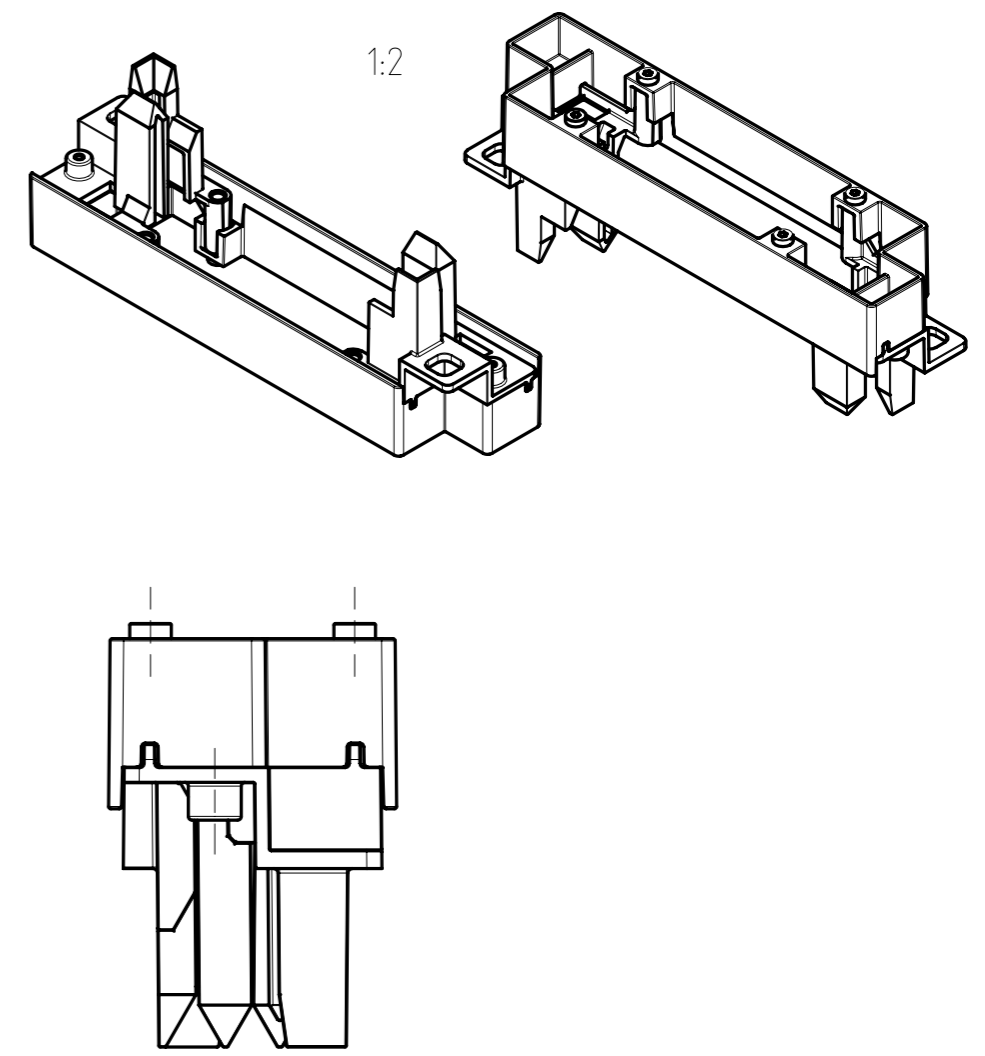
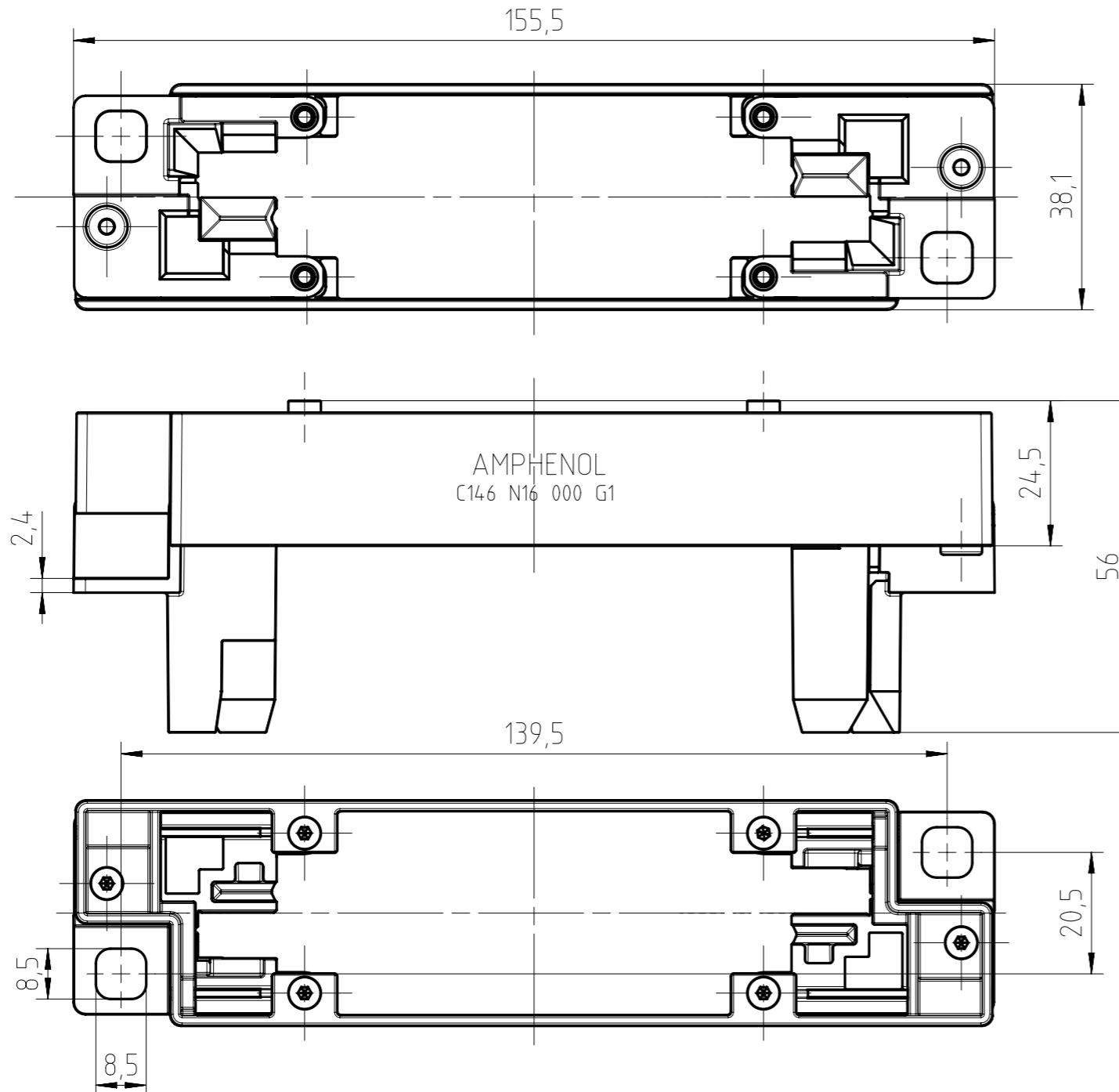


Copying of this document and giving it to others and the use or communication of the contents thereof, are forbidden without express authority. Offenders are liable to the payment of damages. All rights are reserved in the event of the grant of a patent or the registration of the utility model or design.



mitgeliefertes Befestigungsmaterial:
2 x Flachkopfschraube DIN 923 M4x3
2 x Paßscheibe DIN 988 6x12x0,5

supplied mounting material:
2 x pan head screw DIN 923 M4x3
2 x adjusting washer DIN 988 6x12x0,5

guide|mate Befestigung siehe Einbau-Spezifikation N 50 146 0023

guide|mate mounting see mounting specification N 50 146 0023

All technical data have been measured in a laboratory environment and can be different during practical usage of the product. Any product information is for descriptive usage only and not legally binding; particularly the information does not constitute or provide any legal guarantees (Beschaffheitsgarantie oder Haltbarkeitsgarantie)

Alle technischen Daten wurden unter Laborbedingungen ermittelt und können im Praxisbetrieb abweichen. Es handelt sich bei den Angaben weder um Beschaffheits- noch um Haltbarkeitsgarantien.

Teile entsprechen der Richtlinie 2002/95/EG (RoHS)/ parts according to directive 2002/95/EG (RoHS)

Weitergabe sowie Vervielfältigung dieser Unterlage, Verwertung und Mitteilung ihres Inhalts nicht gestattet, soweit nicht ausdrücklich zugestanden. Zuwiderhandlungen verpflichten zu Schadenersatz. Alle Rechte für den Fall der Patenterteilung oder Gebrauchsmuster-Eintragung vorbehalten.

Gewicht (errechnet) / Calc WT: , g		Zul. Abw./ Tolerances:		Maßstab / Scale: 1:1 (1:2) A3	
Prüfmaß / Testdimension		DIN / ISO 13715		CUSTOMER DRAWING	
Teileindex Partindexnumber		Datum/Date Name		guide mate Rahmen BG 16	
		2013 19.02. Holley		guide mate frame size 16	
		Gez. Drawn			
		Gepr. Checked			
				Amphenol-Tuchel Electronics GmbH	
02	201300676	02.10.13	Holley	M	C146 N16 000 G1
01	201300154	26.02.13	Holley	Blatt/Sheet 1	
Index Änderung/Description		Datum/Date Name		1 Bl.	
				Ers. f. l. Replacement for:	

X-ON Electronics

Largest Supplier of Electrical and Electronic Components

Click to view similar products for [Heavy Duty Power Connectors](#) category:

Click to view products by [Amphenol](#) manufacturer:

Other Similar products are found below :

[647757-1](#) [6643411-1](#) [6646058-2](#) [6646137-1](#) [6646138-1](#) [6646479-1](#) [6646608-1](#) [6646786-1](#) [6646940-1](#) [6651091-1](#) [6651525-1](#) [6651529-1](#)
[6651788-1](#) [696475-1](#) [73000005059](#) [73000005642](#) [765-15-0080A](#) [765-16-0080B](#) [829992-1](#) [902-77-02113](#) [129-1J](#) [AN0024023](#) [E6374G1](#)
[e6389g2](#) [157-43GW8](#) [MS3117-14AC](#) [1643543-1](#) [1650540-1](#) [1651811-2](#) [1766260-1](#) [1766282-1](#) [1766966-1](#) [1791340000](#) [NLDFT-3-BL-L-](#)
[S120-M40A](#) [NLDFT-N-W-L-C240-M40B](#) [NLS-2-R-C240-M40B](#) [NLS-N-W-C240-M40B](#) [NPS-3-BL-T6](#) [1986615-1](#) [2-1589900-8](#) [2199314-1](#)
[KA8102](#) [9300480317](#) [SBS50BRN#6](#) [29131](#) [29652](#) [1646905-1](#) [1648320-1](#) [1648582-1](#) [1650195-2](#)