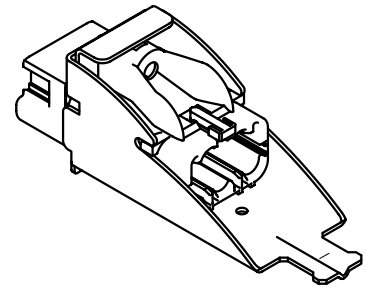
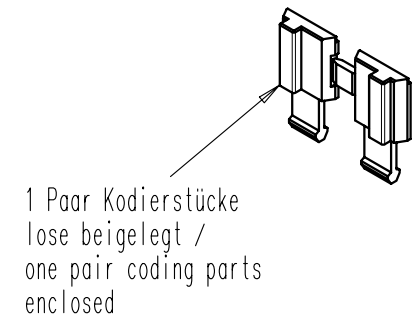
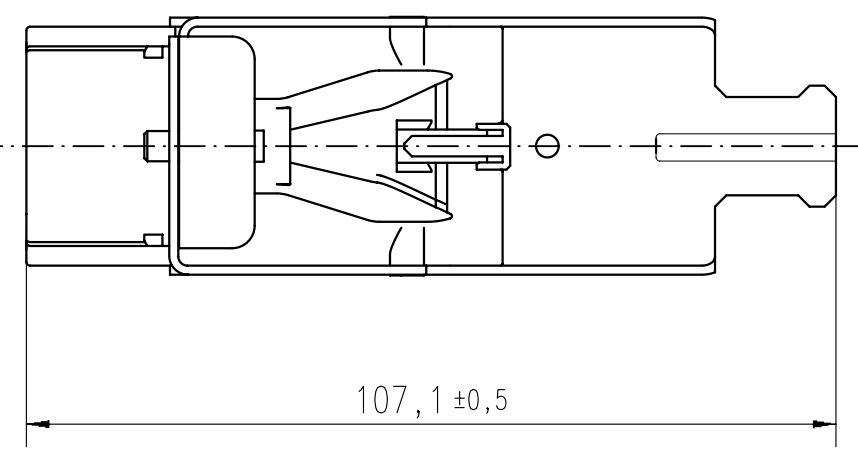
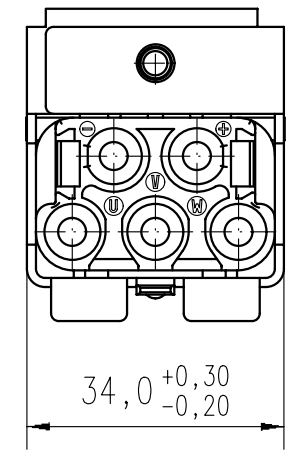
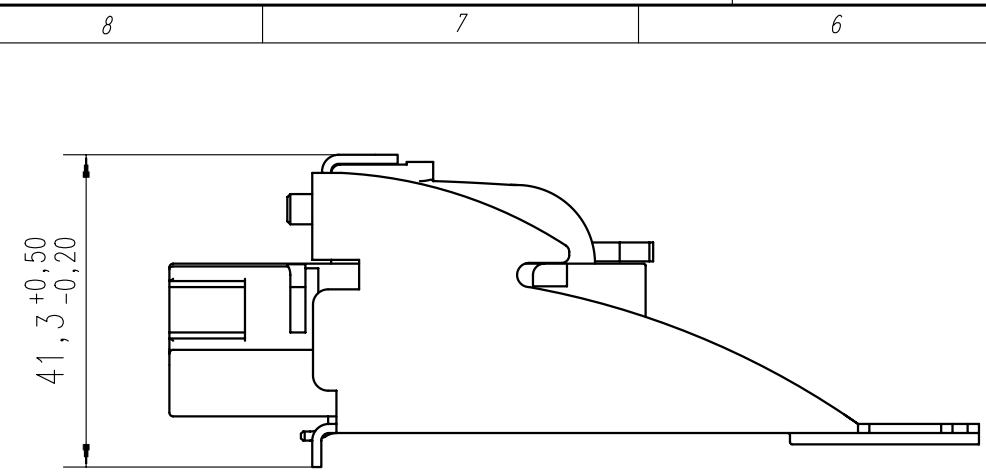


Copying of this document and giving it to others and the use or communication of the contents thereof, are forbidden without express authority. Offenders are liable to the payment of damages. All rights are reserved in the event of the grant of a patent or the registration of the utility model or design.



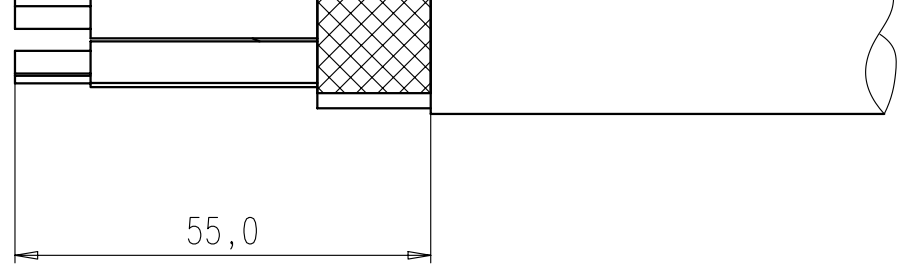
order code C148 10A005 000 9 + associated contacts from table

	Norm standard	Power contacts U, V, W	Signal contacts +, -
Bemessungsspannung rated voltage	IEC 60664-1	480 V AC	24 V AC/DC
Bemessungs-Stoßspannung rated impulse withstand voltage	IEC 60664-1	4 kV (power-power) 8 kV (power-signal)	0,33 kV
Verschmutzungsgrad pollution degree	IEC 60664-1	2	
Überspannungskategorie installation category	IEC 60664-1	III	
Isolierstoffgruppe insulation group	IEC 60664-1	II	
Strombelastung current rating	IEC 60512-5-2 Test 5b	20A / +45°C / 6mm <sup>2</sup> 30A / +45°C / 10mm <sup>2</sup>	3A / +45°C / 1,5mm <sup>2</sup>
Isolationswiderstand insulation resistance	IEC 60512-3-1 Test 3a	≥10 <sup>8</sup> Ohm	
Durchgangswiderstand contact resistance	IEC 60512-2-1 Test 2a	≤ 20 mOhm	
Prüfklasse climatic category	IEC 60668-1	15 / 85 /21	
Temperaturbereich temperatur range	IEC 60668-1	-15°C bis +85°C	
IP-Schutzart IP-degree	IEC 60529	IP 20	
Kontakt Steck und Ziehkraft contact insertion and withdrawal force	IEC 60512-13-2 Test 13b	ca. 30N / approx. 30N	
Mechanische Lebensdauer mechanical operation	IEC 60512-9-1 Test 9a	≤ 50 Steckzyklen / mating cycles	
Werkstoff Gehäuse housing material		Stahlblech vernickelt / steel nickel plated	
Werkstoff Kontaktträger dielectric material		PA 6.6 GF	
Kontaktoberfläche contact plating		Ag	
Anschluss technik termination technique		crimpen / crimp	
Anschlussquerschnitt wire gauge		1,5-10mm <sup>2</sup> (AWG 16-8)	1,5mm <sup>2</sup> (AWG 16)
UL	UL 1977	Conditions of acceptability	

zugehörige Kontakte (separat zu bestellen) / associated contacts (please order separately) packaging unit 100 pcs		
Teilenummer / part number	Anschlussquerschnitt	wire gauge
VN01 036 0008 1	1,5mm <sup>2</sup>	AWG 16
VN01 036 0009 1	2,5mm <sup>2</sup>	AWG 14
VN01 036 0010 1	4,0mm <sup>2</sup>	AWG 12
VN01 036 0011 1	6,0mm <sup>2</sup>	AWG 10
VN01 036 0014 1	10,0mm <sup>2</sup>	AWG 8

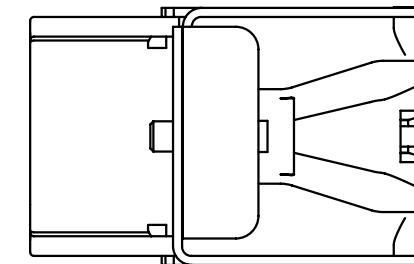
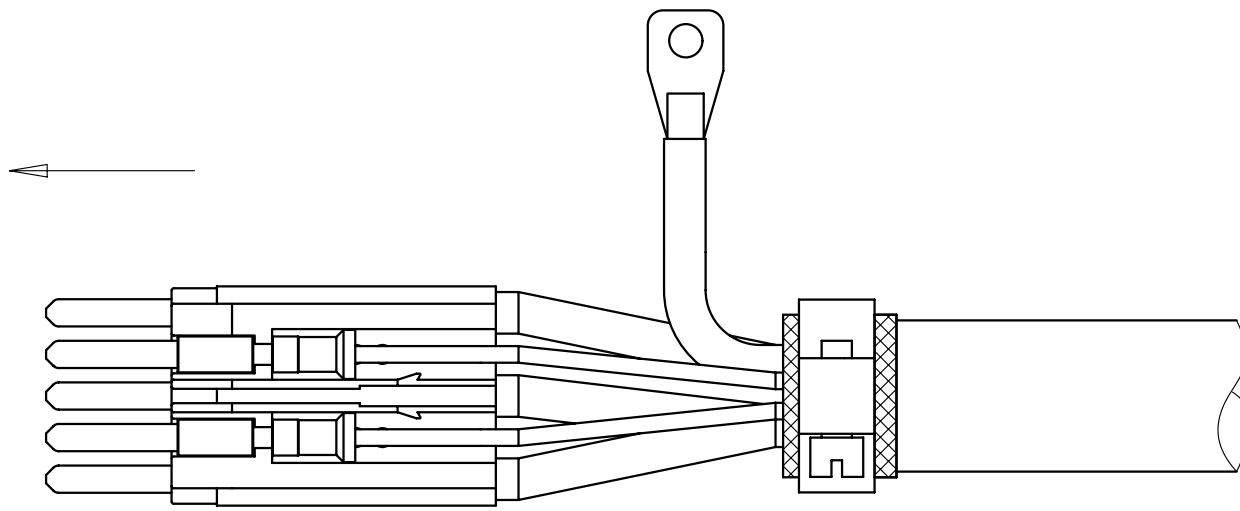
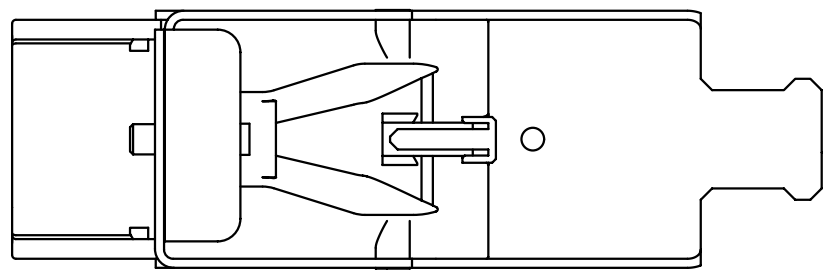
Gewicht (errechnet) / Calc WT: 9		Zul. Abw. / Tolerances:		Maßstab / Scale 1:1; (1:2)		A3	
Prüfmaß / Test dimension		DIN/ISO 13715		CUSTOMER DRAWING			
Teileindex Part index number		Name		MotionImate C148S			
09	200900563	21.10.09	CI	01	Datum / Date		
08	200900351	15.07.09	CI	Gez.	22.06.	Carle	
07	200800063	28.01.08	CM	Drawn			
06	200600779	31.08.06	CM	Gepr.			
05	200300143	09.10.03	CM	Checked			
04		01.10.01	CM	Amphenol-Tuchel Electronics GmbH			
03		17.09.01	CM				
02		24.08.01	CM				
Index	Änderung / Description	Datum / Date	Name	Ers. f. / Similar to:		M	C148 10A005 000 9
						Blatt / Sheet	1
							3 Bl.

Weitergabe sowie Vervielfältigung dieser Unterlage, Verwertung und Mitteilung ihres Inhalts nicht gestattet, soweit nicht ausdrücklich zugestanden. Zuwiderhandlungen verpflichten zu Schadenersatz. Alle Rechte für den Fall der Patenterteilung oder Gebrauchsmuster-Eintragung vorbehalten.



04

05



- \* 1) Kabelschelle } nicht im Lieferumfang enthalten
- \* 2) Ringkabelschuh } nicht im Lieferumfang enthalten
- \* 1) cable clamp } not included in shipment
- \* 2) ring cable lug } not included in shipment

Weitergabe sowie Vervielfältigung dieser Unterlage, Verwertung und Mitteilung ihres Inhalts nicht gestattet, soweit nicht ausdrücklich zugestanden. Zuwiderhandlungen verpflichten zu Schadenersatz. Alle Rechte für den Fall der Patenterteilung oder Gebrauchsmuster-Eintragung vorbehalten.

Copying of this document and giving it to others and the use or communication of the contents thereof, are forbidden without express authority. Offenders are liable to the payment of damages. All rights are reserved in the event of the grant of a patent or the registration of the utility model or design.

Gewicht (errechnet)	
Prüfung	
Teileindex	Partindex
09	2009003
08	2009003
07	2008000
06	2006007
05	2003001
01	
Index	Änderung

D

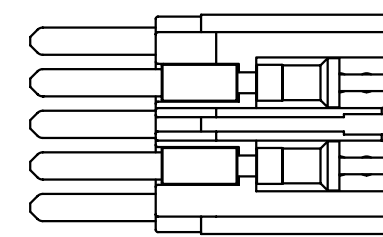
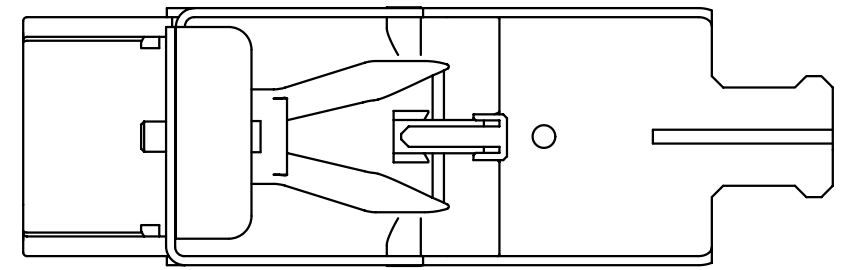
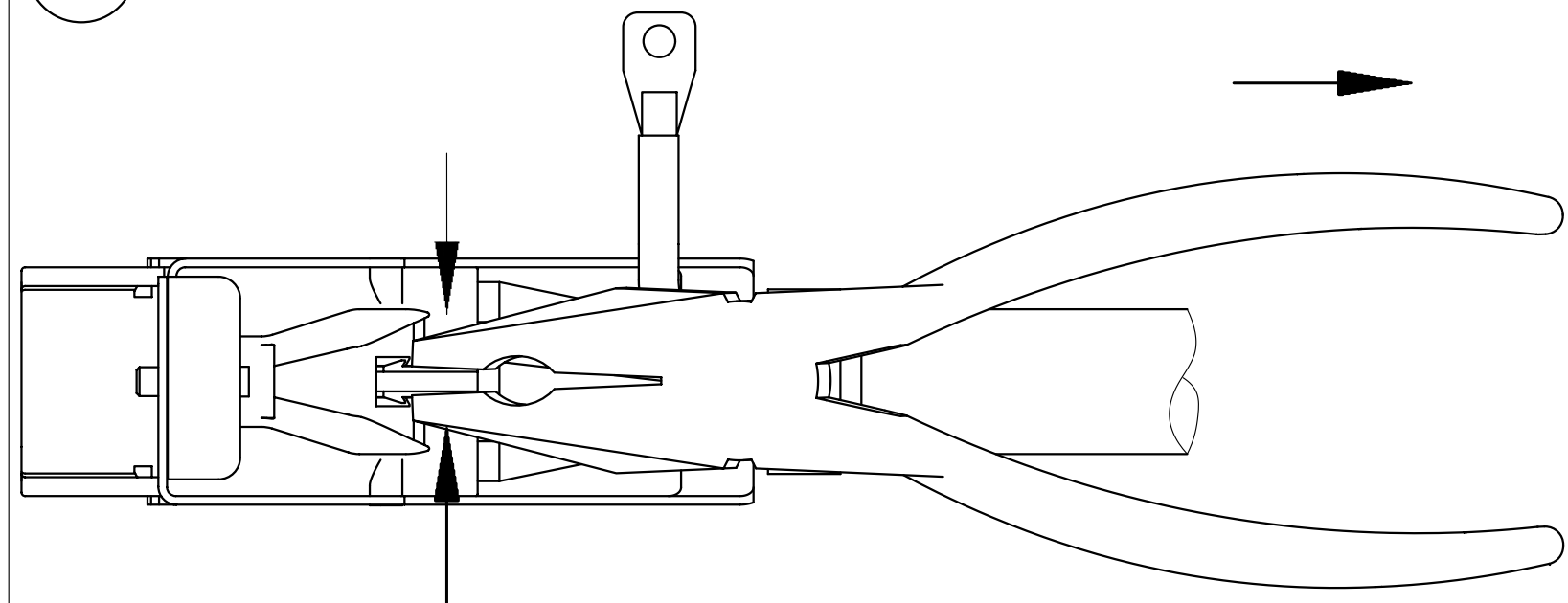
C

B

A

03

04



Weitergabe sowie Vervielfältigung dieser Unterlage, Verwertung und Mitteilung ihres Inhalts nicht gestattet, soweit nicht ausdrücklich zugestanden. Zuwiderhandlungen verpflichten zu Schadenersatz. Alle Rechte für den Fall der Patenterteilung oder Gebrauchsmuster-Eintragung vorbehalten.

Copying of this document and giving it to others and the use or communication of the contents thereof, are forbidden without express authority. Offenders are liable to the payment of damages. All rights are reserved in the event of the grant of a patent or the registration of the utility model or design.

8

7

6

5

4

Gewicht (errechn.)	
Prüfung	
Teileindex	
Partindex	
09	2009003
08	2009003
07	2008000
06	2006007
05	2003001
01	
Index	Änderung

## X-ON Electronics

Largest Supplier of Electrical and Electronic Components

*Click to view similar products for [Heavy Duty Power Connectors](#) category:*

*Click to view products by [Amphenol](#) manufacturer:*

Other Similar products are found below :

[647757-1](#) [6643411-1](#) [6646058-2](#) [6646137-1](#) [6646138-1](#) [6646479-1](#) [6646608-1](#) [6646786-1](#) [6646940-1](#) [6651091-1](#) [6651525-1](#) [6651529-1](#)  
[6651788-1](#) [696475-1](#) [73000005059](#) [73000005642](#) [765-15-0080A](#) [765-16-0080B](#) [829992-1](#) [902-77-02113](#) [129-1J](#) [AN0024023](#) [E6374G1](#)  
[e6389g2](#) [157-43GW8](#) [MS3117-14AC](#) [1643543-1](#) [1650540-1](#) [1651811-2](#) [1766260-1](#) [1766282-1](#) [1766966-1](#) [1791340000](#) [NLDFT-3-BL-L-](#)  
[S120-M40A](#) [NLDFT-N-W-L-C240-M40B](#) [NLS-2-R-C240-M40B](#) [NLS-N-W-C240-M40B](#) [NPS-3-BL-T6](#) [1986615-1](#) [2-1589900-8](#) [2199314-1](#)  
[KA8102](#) [9300480317](#) [SBS50BRN#6](#) [29131](#) [29652](#) [1646905-1](#) [1648320-1](#) [1648582-1](#) [1650195-2](#)