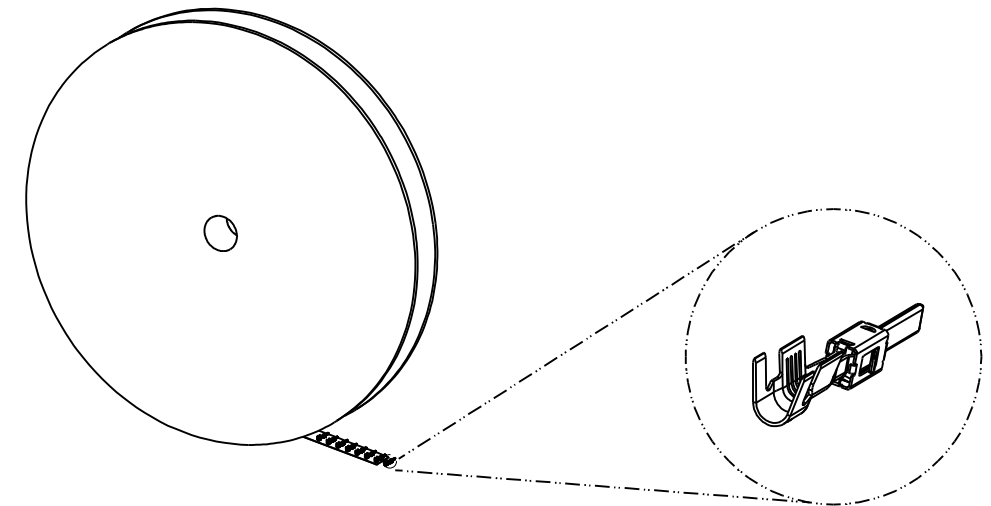
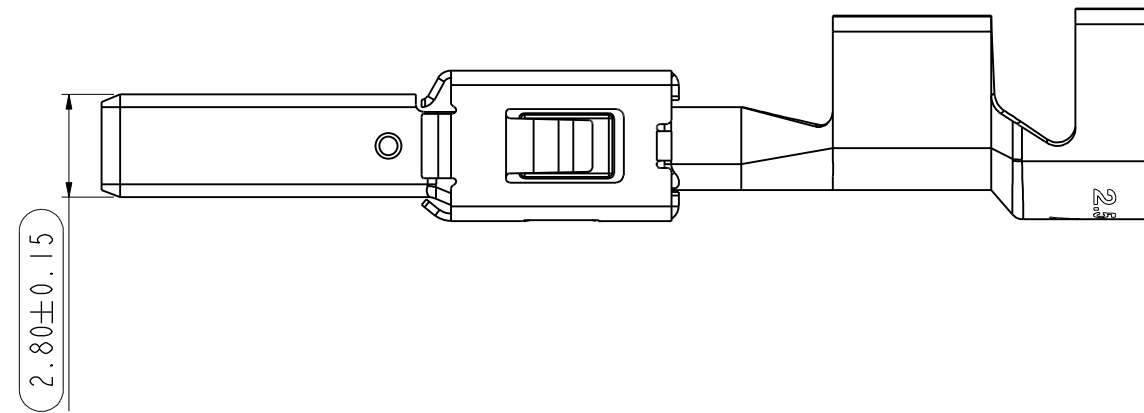
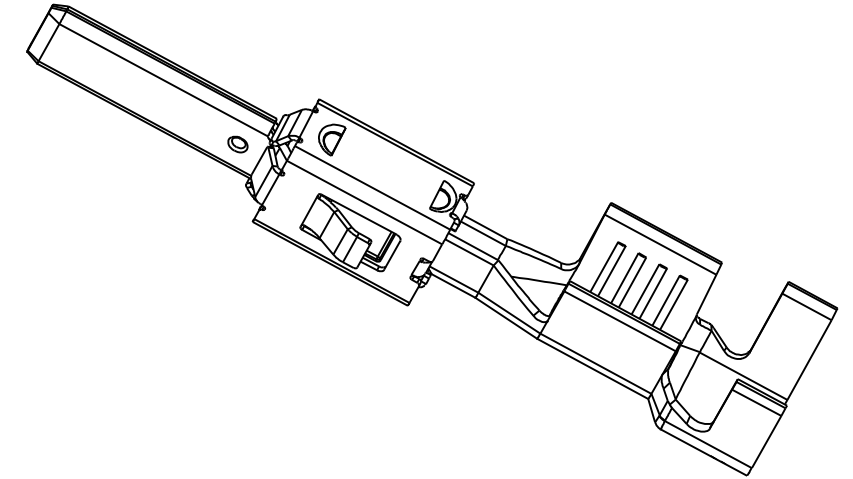
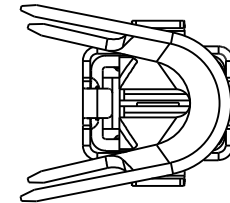
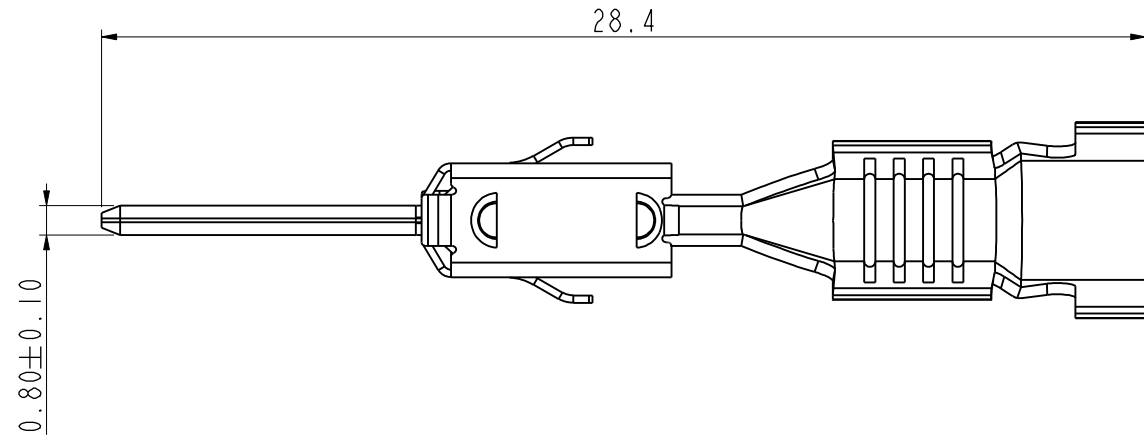


REV	ECN	DESCRIPTION	DATE	MODIFIED
B		UPDATE	2018.06.18	ROY.QU

Amphenol PCDSZ  
ORIGINAL  
PDF Format  
R&D



**TECHNICAL FEATURES**

- 1. MATERIAL:**  
CONTACT: COPPER ALLOY  
TOP SPRING: STAINLESS
- 2. CONTACT FINISH: TIN PLATED**
- 3. WIRE SIZE RANGE: 2.5~4.0 MM<sup>2</sup>**
- 4. CURRENT CARRYING CAPACITY:**  
UP TO 40 AMPERE (AT 20° C AMBIENT TEMPERATURE)
- 5. MATING FORCE: 8N MAX**
- 6. CONTACT RESISTANCE: NEW STATE < 2mΩ**
- 7. TAPE REEL PACKING**

<b>DIMENSIONS</b> ANSI Y14.5M UNITS: MM Pro/E FILE	<b>TOLERANCES</b> .X ±0.1 .XX ±0.01 ANGLES ±0.5°	<b>PROJECTION</b> 	<b>TITLE</b> Amphenol Pcd Shenzhen 2.8MM MALE PIN	
			ENGR ROY.QU      2018.06.18	SIZE <b>A3</b>
ORIGINAL	THIS DOCUMENT CONTAINS PROPRIETARY INFORMATION WHICH IS THE CONFIDENTIAL PROPERTY OF AMPHENOL PCD SHENZHEN		CHKD <i>Derek</i>	DWG NO. C-C3100036115
			APPD <i>[Signature]</i>	REV <b>B</b>
		CODE: 58982	SCALE: 2:1	SHEET 1 OF 1

## X-ON Electronics

Largest Supplier of Electrical and Electronic Components

*Click to view similar products for [Headers & Wire Housings](#) category:*

*Click to view products by [Amphenol](#) manufacturer:*

Other Similar products are found below :

[0015917161](#) [0022155065](#) [57102-F02-18ULF](#) [58102-G61-06LF](#) [582553-1](#) [01.001.5753.1](#) [0050291907](#) [02.125.8002.8](#) [609-3404](#) [61062-3](#)  
[CSU011177004](#) [622-0430](#) [622-3653LF](#) [63453-116](#) [636-1030](#) [636-1427](#) [636-3427](#) [636-4007](#) [641938-9](#) [65495-038](#) [65692-001LF](#) [65781-018](#)  
[65781-047](#) [65817-010LF](#) [65817-015LF](#) [67095-007LF](#) [67601157](#) [68631-112](#) [68645-018](#) [699319-000](#) [70.362.1628.0](#) [70-4210](#) [70-4226B](#) [70-](#)  
[4853B](#) [71.350.2428.0](#) [733-134](#) [733-162](#) [760-3052](#) [MHR-64-VUAL](#) [80.063.4001.1](#) [800-90-001-10-001000](#) [801-43-002-10-013000](#)  
[801-43-006-10-002000](#) [803-43-024-10-001000](#) [803-93-012-10-001000](#) [8-1437020-4](#) [819-22-004-30-001101](#) [820-22-006-30-001101](#)  
[820-22-008-30-001101](#) [821-22-002-10-001101](#)