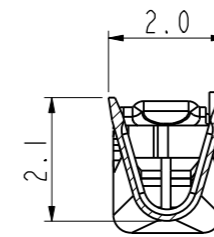
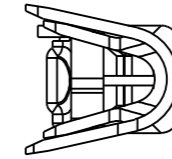
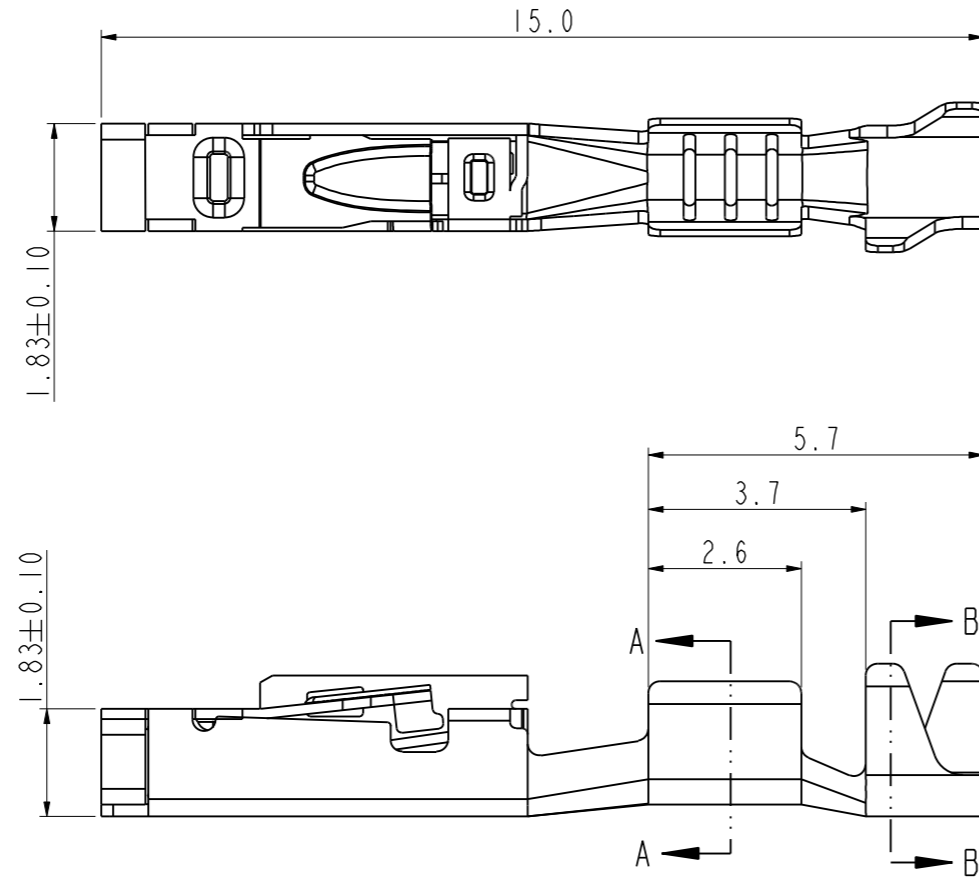
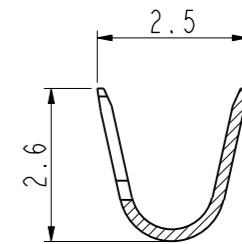


Amphenol PCDSZ
ORIGINAL
PDF Format
R&D

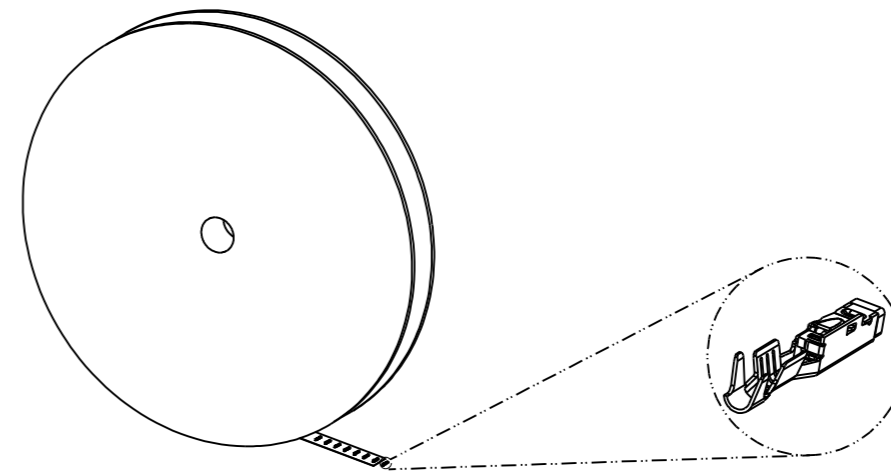
REV	ECN	DESCRIPTION	DATE	MODIFIED
A		FIRST RELEASE	2018.06.25	ROY.QU
B	C3331N	ADD CABLE INSULATION	2019.05.16	ROY.QU



SECTION A-A



SECTION B-B



TECHNICAL FEATURES

- 1.MATERIAL:COPPER ALLOY
- 2.CONTACT FINISH:TIN PLATED
- 3. WIRE SIZE RANGE:0.35~0.75 MM²
INSULATION OD: ϕ 1.1~ ϕ 1.75MM
- 4.CURRENT CARRYING CAPACITY:
UP TO 5 AMPERE (AT 20° C AMBIENT TEMPERATURE)

DIMENSIONS	TOLERANCES	PROJECTION	Amphenol Pcd Shenzhen		TITLE		
ANSI Y14.5M UNITS: MM Pro/E FILE	.X ±0.5 .XX ±0.05 ANGLES ±0.5°		ENGR ROY.QU 2018.06.25		12*0.6 FEMALE PIN		
ORIGINAL	THIS DOCUMENT CONTAINS PROPRIETARY INFORMATION WHICH IS THE CONFIDENTIAL PROPERTY OF AMPHENOL PCD SHENZHEN	CHKD <i>Senbas</i>	SIZE A3	DWG NO. C-C310003614S	REV B		
		APPD <i>Jouk</i>	CODE: 58982	SCALE: 2:1	SHEET 1 OF 1		

X-ON Electronics

Largest Supplier of Electrical and Electronic Components

Click to view similar products for [Automotive Connectors](#) category:

Click to view products by [Amphenol](#) manufacturer:

Other Similar products are found below :

[003-018-000](#) [60403001](#) [60993906-B](#) [M902-2131](#) [M902-2161](#) [72.330.1035.1](#) [73.353.4028.0](#) [F119300-B](#) [F166900](#) [F258300-B](#) [F358300-B](#)
[F407400](#) [F444110](#) [F487000](#) [F509500B-B](#) [827153-1](#) [8N1515-32-24P](#) [9-1326729-8](#) [925474-1](#) [928905-1](#) [964562-4](#) [968782-1](#) [GT17SA-8DS-](#)
[HU](#) [98891-1012](#) [98947-1016](#) [12004475-L](#) [12010290](#) [12010309-B](#) [12015454](#) [12020219-B](#) [12020308](#) [12041318-B](#) [12052225-L](#) [12052466](#)
[12059125](#) [12064869](#) [12004327-B](#) [12010503-B](#) [12015308](#) [12015384](#) [12015909](#) [1-21030-1](#) [12041254](#) [12041318](#) [12047946-B](#) [12047957](#)
[12047957-L](#) [12059473](#) [12066261](#) [12110546](#)