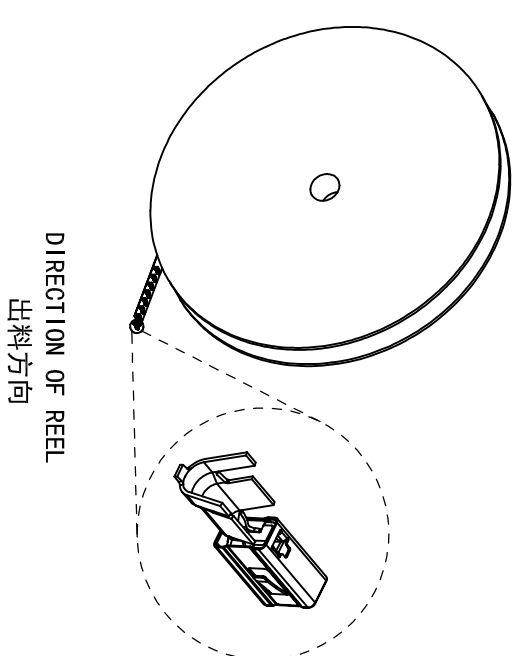
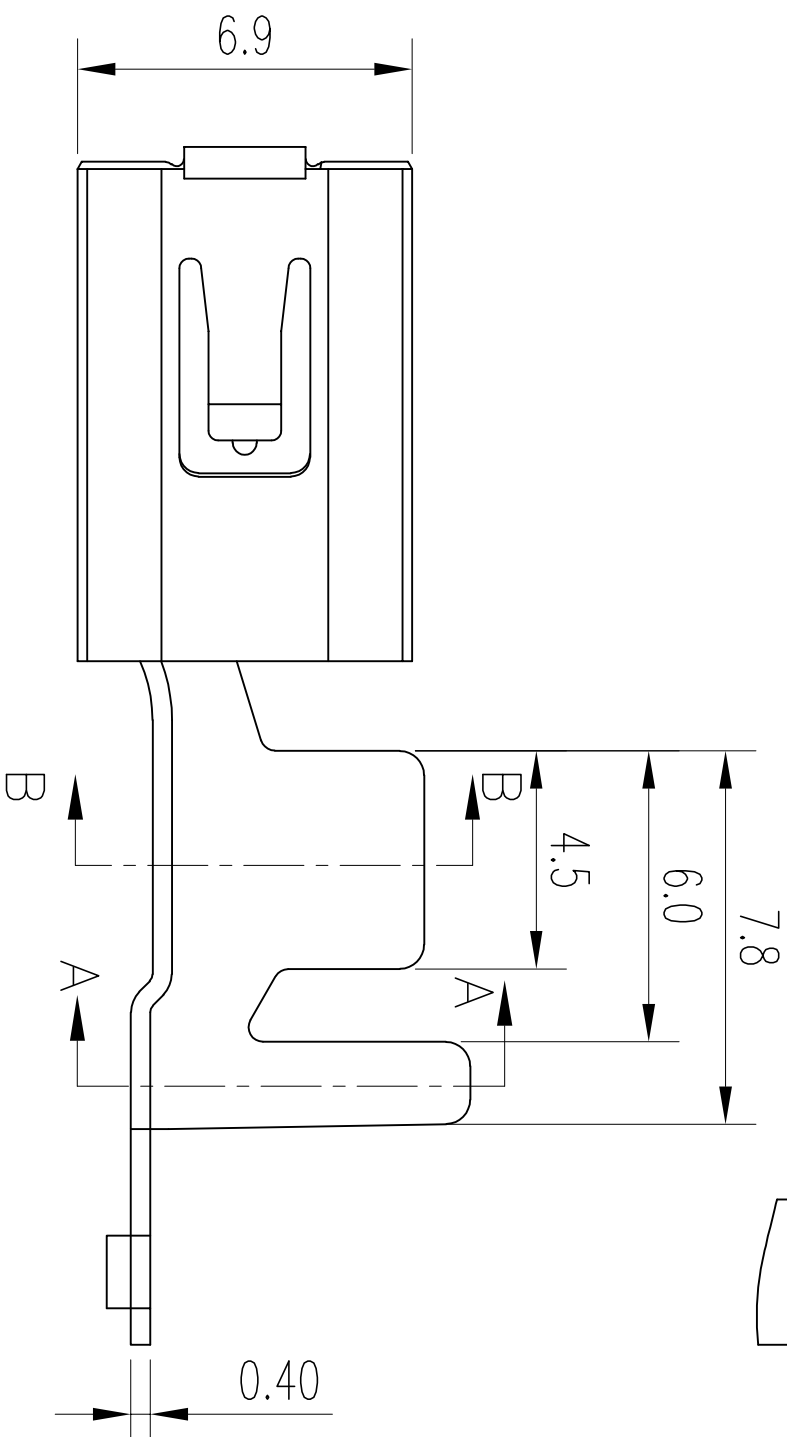
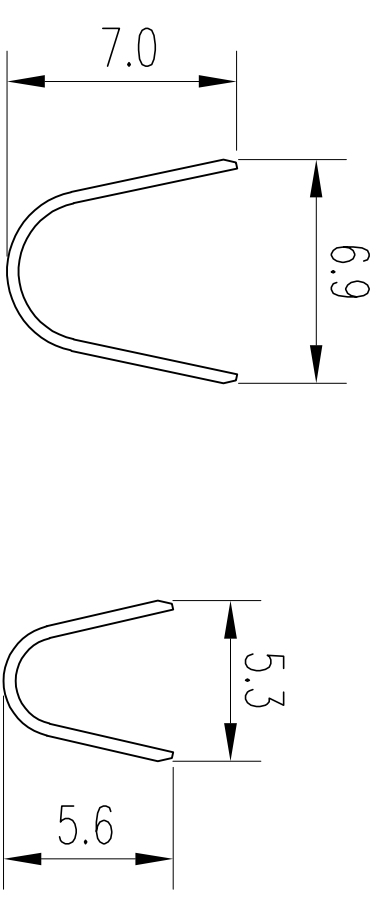
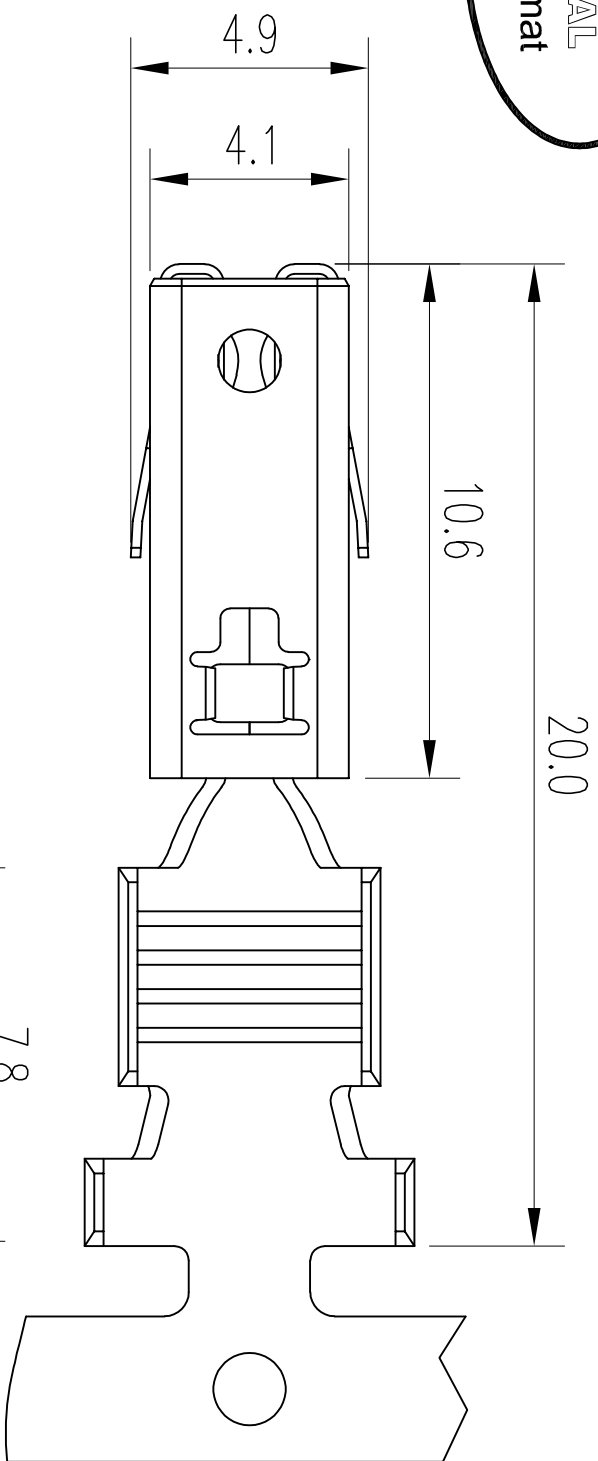


Amphenol Pcd SZ
ORIGINAL
PDF Format
R&D

C-C310003623S

REV	ECN	DESCRIPTION	DATE	MODIFIED
1		FIRST RELEASE	2019.04.17	RQ



C-C310003623S

C-C310003623S

TECHNICAL FEATURES

- ★ 1.MATERIAL:CONTACT:CUNISI,T=0.40MM
TOP SPRING: STAINLESS
- ★ 2.CONTACT FINISH:TIN PLATED
WIRE SIZE RANGE:4.0~6.0 MM²
- ★ 3.CURRENT CARRYING CAPACITY:
UP TO 40 AMPERE (AT 20°C AMBIENT TEMPERATURE)
- ★ 4.ALL DIMENSION ARE AFTER PLATING
- ★ 5.ROHS COMPLIANCE 符合RoHS

- “★”: CRITICAL CHARACTERISTICS 关键特性
- “◎”: IMPORTANT CHARACTERISTICS 重要特性

DIMENSIONS	ANSI Y14.5M	TOLERANCES	PROJECTION	Amphenol Pcd Shenzhen	TITLE
	UNITS: MM				
CAD FILE		ANGLES	±2'	201.04.17	DWG NO.
ORIGINAL					C-C310003623S
					SCALE 3:1
					SHEET 1 OF 1
					REV 1

6.3MM FEMALE PIN

THIS DOCUMENT CONTAINS
PROPRIETARY INFORMATION WHICH
IS THE CONFIDENTIAL PROPERTY
OF AMPHENOL PCD SHENZHEN

CHKD
APPD
Derek
Sudhoo

X-ON Electronics

Largest Supplier of Electrical and Electronic Components

Click to view similar products for [Automotive Connectors](#) category:

Click to view products by [Amphenol](#) manufacturer:

Other Similar products are found below :

[003-018-000](#) [60993906-B](#) [M902-2131](#) [M902-2161](#) [M902-2344](#) [72.330.1035.1](#) [73.353.4028.0](#) [F166900](#) [F358300-B](#) [F407400](#) [776880-1](#)
[827153-1](#) [8N1515-32-24P](#) [9-1326729-8](#) [925474-1](#) [928905-1](#) [964562-4](#) [968782-1](#) [98891-1012](#) [12004475-L](#) [12020308](#) [12041318-B](#)
[12052466](#) [12064869](#) [12015909](#) [1-21030-1](#) [12041254](#) [12041318](#) [12047946-B](#) [12110546-B](#) [12131792](#) [12084688](#) [12092346](#) [HD34-18-14PT](#)
[HD46-24-23SN-059](#) [HDB36-24-16PN-059](#) [HDP26-24-9SE-L015](#) [12185280](#) [12185550](#) [12336-12](#) [12191172-B](#) [12S](#) [13545280](#) [13577943](#)
[13681974](#) [13737722-B](#) [13830674](#) [13832576](#) [13849772](#) [13542772](#)