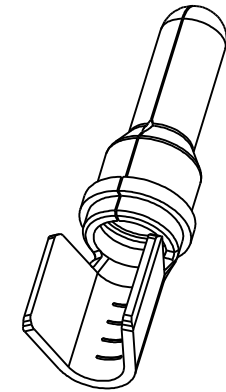
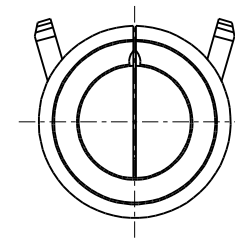
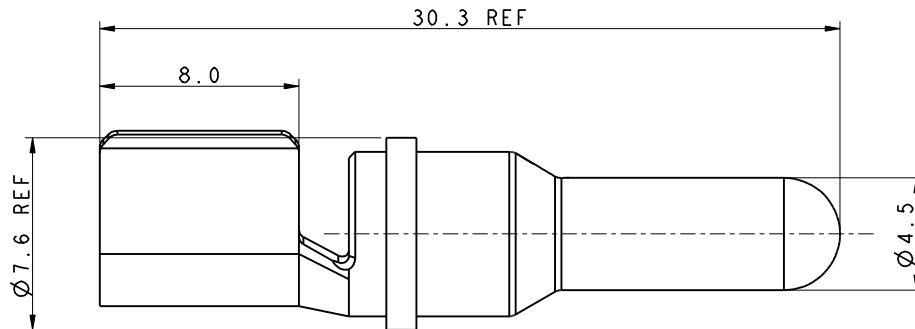


REV	ECN	DESCRIPTION	DATE	MODIFIED
A	C2569	RELEASE	Nov-07-17	Rock
B	C2711	ADD 6MM^2 WIRE	Jan-29-18	Rock

Amphenol PCDSZ
ORIGINAL
PDF Format
R&D



SCALE 3:1

C-C3100235011

C-C3100235011

NOTES:

1. MATERIAL: COPPER, T=0.8mm
2. PLATING: SILVER FINISHED
3. WIRE RANGE: 6-10mm² $\triangle B$
4. CURRENT CARRYING CAPACITY: 60A(10mm²), 40A(6mm²)
5. CONTACT RESISTANCE: <2m Ω
6. 1000PCS PER REEL
7. ROHS COMPLIANCE

DIMENSIONS ANSI Y14.5M UNITS: MM Pro/E FILE	TOLERANCES .X ±0.5 .XX ±0.05 ANGLES ±2.0°	PROJECTION 	Amphenol Pcd Shenzhen		TITLE		
			ENGR Rock Nov-07-17	MALE CONTACT 10mm ²			
ORIGINAL	THIS DOCUMENT CONTAINS PROPRIETARY INFORMATION WHICH IS THE CONFIDENTIAL PROPERTY OF AMPHENOL PCD SHENZHEN		CHKD APPD			SIZE A3	DWG NO. C-C3100235011
			CODE: 58982	SCALE:	SHEET 1 OF 1		

X-ON Electronics

Largest Supplier of Electrical and Electronic Components

Click to view similar products for [Terminals category](#):

Click to view products by [Amphenol manufacturer](#):

Other Similar products are found below :

[00-054007-01074-6](#) [00-054007-70206-1](#) [00-054007-70210-8](#) [00-054007-70217-7](#) [00-054007-70228-3](#) [00-054007-70256-6](#) [00-054007-70316-7](#) [00-054007-49560-4](#) [00-054007-70209-2](#) [00-054007-70231-3](#) [00-054007-70241-2](#) [00-054007-70242-9](#) [00-054007-70246-7](#) [00-054007-70263-4](#) [00-054007-70288-7](#) [00-054007-70290-0](#) [00-054007-70300-6](#) [00-054007-70304-4](#) [01-2900-1-04412](#) [00581P0075](#) [600TS-10](#) [604200-1](#) [605601-1](#) [60598-1-CUT-TAPE](#) [60617-1-C](#) [61314-6-C](#) [61810-3](#) [62149-1](#) [626-0194](#) [62-NBM-A](#) [62-SP](#) [63-S](#) [M55155/059I03](#)
[M55155/079C01](#) [M55155/099B03](#) [M55155/099H02](#) [M55155/109H01](#) [M55155/12XH05](#) [M55155/16XH02](#) [M55155/29-5S](#) [M55155/29XJ08](#)
[M55155/30-6S](#) [M55155/30-9S](#) [M55155/30XI09](#) [696683-1](#) [696861-1](#) [696999-1](#) [M86700006](#) [D18-110B-C](#) [D18-110B-M](#)