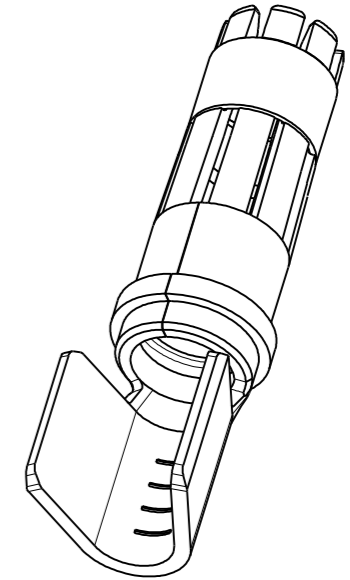
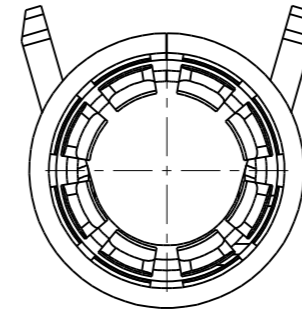
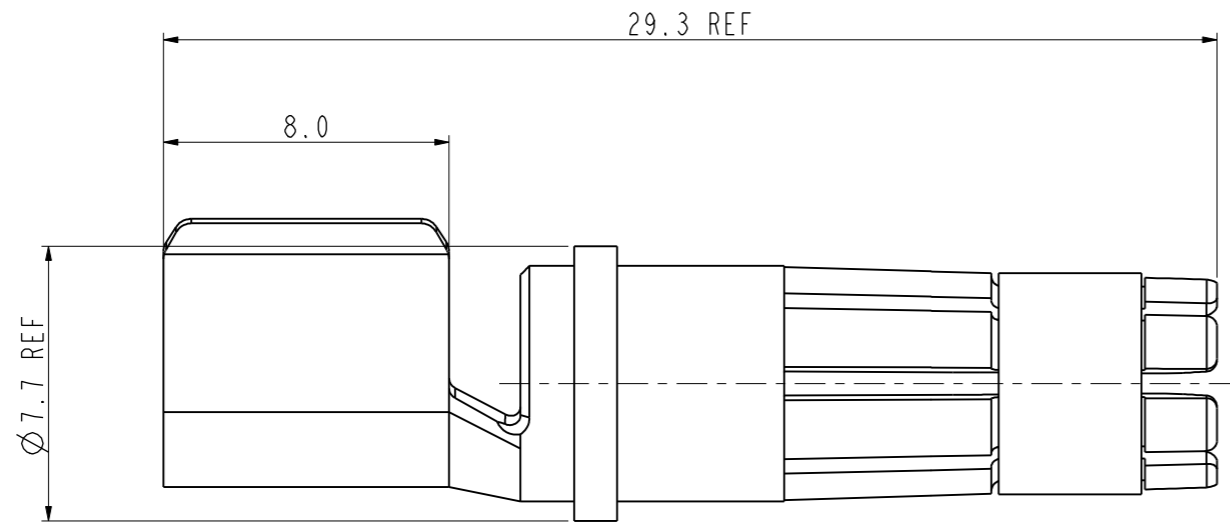


C-C3100235021

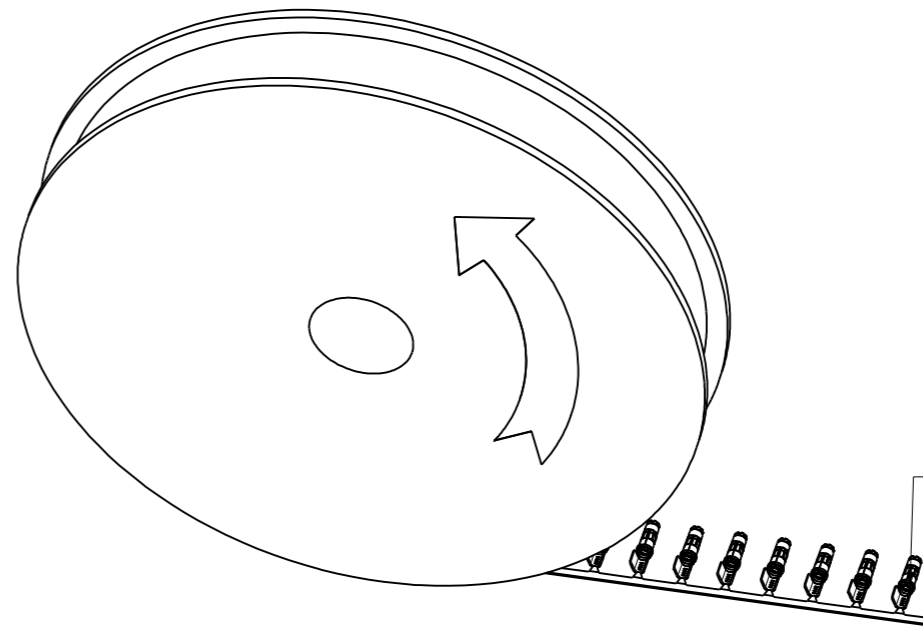
Amphenol PCDSZ
ORIGINAL
PDF Format
R&D

REV	ECN	DESCRIPTION	DATE	MODIFIED
A	C2569	RELEASE	Nov-07-17	Rock
B	C2711	SPLIT FROM 4 DIVISION TO 8 ADD 6MM^2 WIRE RANGE	Jan-29-18	Rock
C	C3526N	UPDATE DRAWING PER REAL PART	Oct.29.19	Luik



"✦" IS CRITICAL CHARACTERISTIC SYMBOL

- NOTES:
- ✦ 1. MATERIAL: CONTACT BODY: COPPER, T=0.8mm
SPRING: STAINLESS STEEL, T=0.3mm
 - 2. PLATING: SILVER FINISHED
 - 3. WIRE RANGE: 6-10mm²
 - ✦ 4. CURRENT CARRYING CAPACITY: 60A(10mm²), 40A(6mm²)
 - 5. CONTACT RESISTANCE: <2mΩ
 - 6. 1000PCS PER REEL
 - ✦ 7. ROHS COMPLIANCE



FEED DIRECTION

C-C3100235021

C-C3100235021

DIMENSIONS	TOLERANCES	PROJECTION	TITLE		
ANSI Y14.5M UNITS: MM Pro/E FILE	.X ±0.5 .XX ±0.05 ANGLES ±2.0°		Amphenol Pcd Shenzhen		
ORIGINAL	THIS DOCUMENT CONTAINS PROPRIETARY INFORMATION WHICH IS THE CONFIDENTIAL PROPERTY OF AMPHENOL PCD SHENZHEN	ENGR Rock Nov-07-17	FEMALE CONTACT 10mm ²		REV C
		CHKD <i>Rock</i> APPD <i>Rock.chen</i>	SIZE A3	DWG NO. C-C3100235021	CODE: 58982
		SCALE: 2:1		SHEET 1 OF 1	

X-ON Electronics

Largest Supplier of Electrical and Electronic Components

Click to view similar products for [Automotive Connectors](#) category:

Click to view products by [Amphenol](#) manufacturer:

Other Similar products are found below :

[003-018-000](#) [60993906-B](#) [M902-2131](#) [M902-2161](#) [M902-2344](#) [72.330.1035.1](#) [73.353.4028.0](#) [F166900](#) [F358300-B](#) [F407400](#) [776880-1](#)
[827153-1](#) [8N1515-32-24P](#) [9-1326729-8](#) [925474-1](#) [928905-1](#) [964562-4](#) [968782-1](#) [98891-1012](#) [12004475-L](#) [12020308](#) [12041318-B](#)
[12052466](#) [12059716](#) [12064869](#) [12015909](#) [1-21030-1](#) [12041254](#) [12041318](#) [12047946-B](#) [12110546-B](#) [12131792](#) [12084688](#) [12092346](#)
[HD34-18-14PT](#) [HD46-24-23SN-059](#) [HDB36-24-16PN-059](#) [HDP26-24-9SE-L015](#) [12185280](#) [12185550](#) [12336-12](#) [12191172-B](#) [12S](#)
[13545280](#) [13577943](#) [13681974](#) [13737722-B](#) [13830674](#) [13832576](#) [13849772](#)