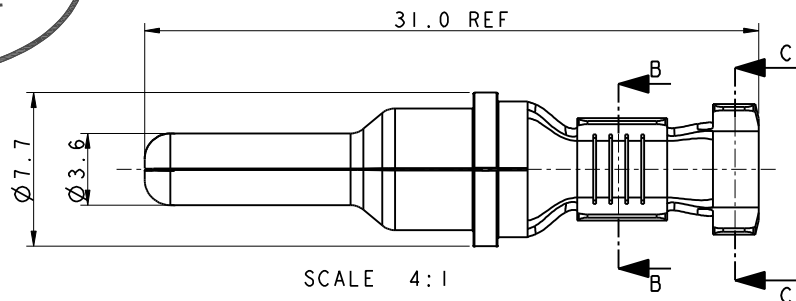
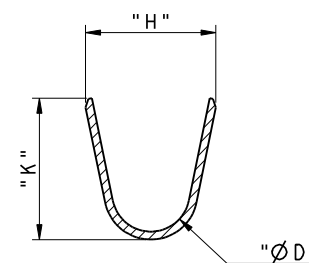
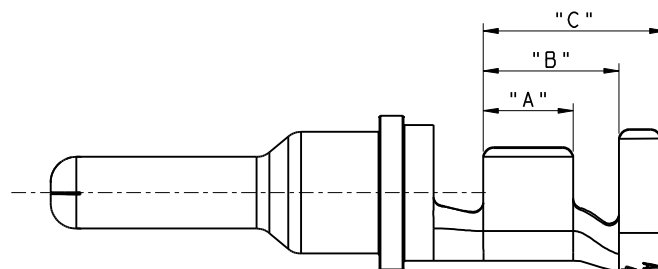
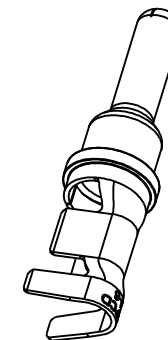
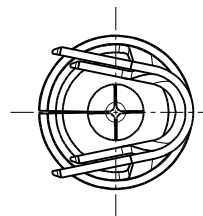


REV	ECN	DESCRIPTION	DATE	MODIFIED
A	C2569	RELEASE	Dec-06-17	Rock

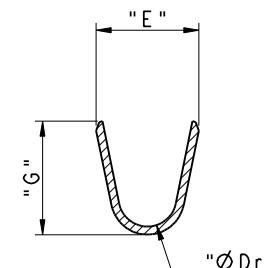
Amphenol PCDSZ  
ORIGINAL  
PDF Format  
R&D



SCALE 4:1



SECTION C-C



SECTION B-B

PART NUMBER	WIRE RANGE	INSULATION OD	CRIMP DIMENSION (mm)			WIRE CRIMP	INSULATION CRIMP
			"A"	"B"	"C"		
C310026000	4~6mm <sup>2</sup>	Ø 3.40mm~Ø 4.30mm	4.5	7.0	9.1	E=5.3 G=5.6 ØDr=2.9	H=6.7 K=7.0 ØD=3.9
C310026002	1.5~2.5mm <sup>2</sup>	Ø 2.20mm~Ø 3.00mm	3.5	4.7	6.3	E=3.8 G=4.0 ØDr=1.7	H=4.7 K=4.9 ØD=2.6

- NOTES:
- MATERIAL: COPPER, T=0.4mm
  - PLATING: SILVER FINISHED
  - CURRENT CARRYING CAPACITY:  
40A@ 6mm<sup>2</sup> WIRE  
32A@ 4mm<sup>2</sup> WIRE  
23A@ 2.5mm<sup>2</sup> WIRE
  - CONTACT RESISTANCE: <5mΩ
  - ROHS COMPLIANCE

<b>DIMENSIONS</b> ANSI Y14.5M UNITS: MM PRO/E FILE	<b>TOLERANCES</b> .X ±0.3 .XX ±0.10 ANGLES ±2.0°	<b>PROJECTION</b> 	Amphenol Pcd Shenzhen ENGR Rock Dec-06-17		<b>TITLE</b> 8# MALE CONTACT		
			ORIGINAL THIS DOCUMENT CONTAINS PROPRIETARY INFORMATION WHICH IS THE CONFIDENTIAL PROPERTY OF AMPHENOL PCD SHENZHEN	CHKD <i>Jack</i> APPD <i>Derek</i>	SIZE <b>A3</b>	DWG NO. <b>C-C310026000</b>	REV <b>A</b>

## X-ON Electronics

Largest Supplier of Electrical and Electronic Components

*Click to view similar products for [Terminals](#) category:*

*Click to view products by [Amphenol](#) manufacturer:*

Other Similar products are found below :

[00-054007-01074-6](#) [00-054007-70206-1](#) [00-054007-70210-8](#) [00-054007-70217-7](#) [00-054007-70228-3](#) [00-054007-70256-6](#) [00-054007-70316-7](#) [00-054007-49560-4](#) [00-054007-70209-2](#) [00-054007-70231-3](#) [00-054007-70241-2](#) [00-054007-70242-9](#) [00-054007-70246-7](#) [00-054007-70263-4](#) [00-054007-70288-7](#) [00-054007-70290-0](#) [00-054007-70300-6](#) [00-054007-70304-4](#) [01-2900-1-04412](#) [00581P0075](#) [600TS-10](#) [604200-1](#) [605601-1](#) [60598-1-CUT-TAPE](#) [60617-1-C](#) [61314-6-C](#) [61810-3](#) [62149-1](#) [626-0194](#) [62-NBM-A](#) [62-SP](#) [63-S](#) [M55155/059I03](#)  
[M55155/079C01](#) [M55155/099B03](#) [M55155/099H02](#) [M55155/109H01](#) [M55155/12XH05](#) [M55155/16XH02](#) [M55155/29-5S](#) [M55155/29XJ08](#)  
[M55155/30-6S](#) [M55155/30-9S](#) [M55155/30XI09](#) [696683-1](#) [696861-1](#) [696999-1](#) [M86700006](#) [D18-110B-C](#) [D18-110B-M](#)