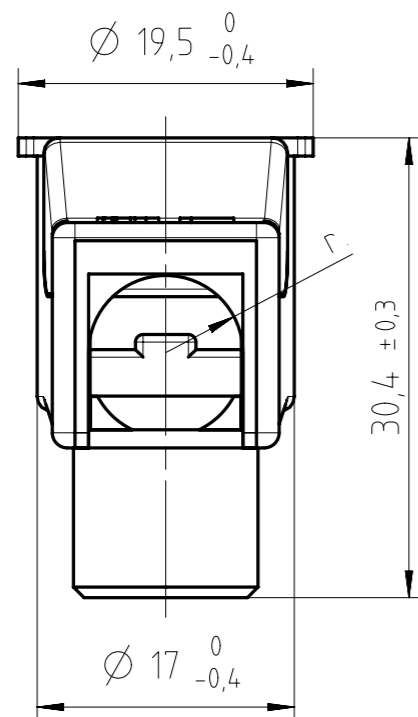
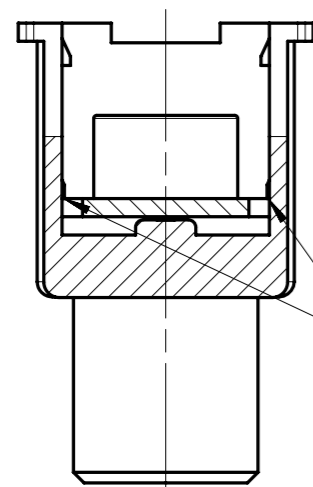


Copying of this document and giving it to others and the use or communication of the contents thereof, are forbidden without express authority. Offenders are liable to the payment of damages. All rights are reserved in the event of the grant of a patent or the registration of the utility model or design.

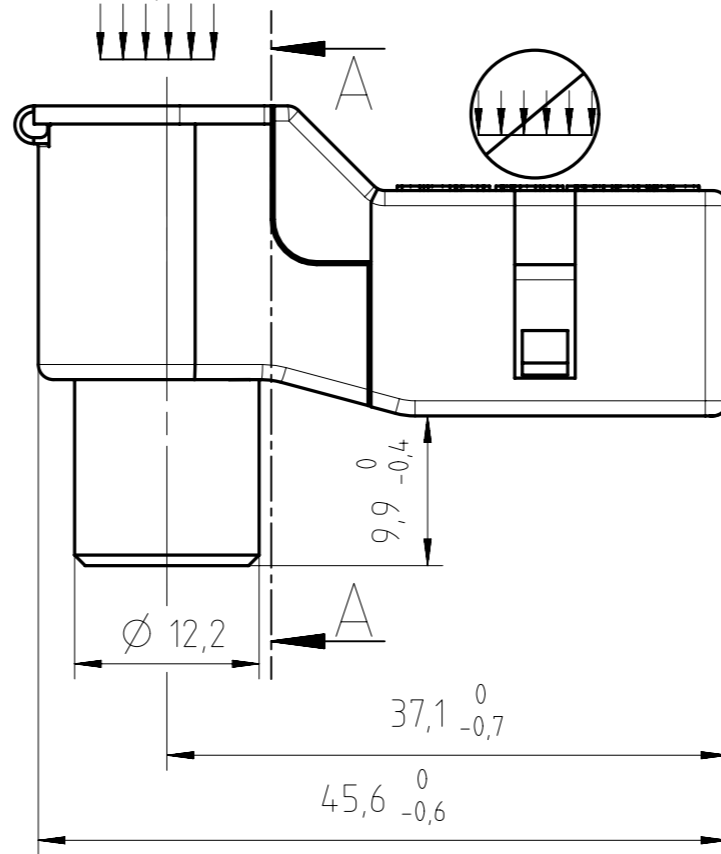


SECTION A-A

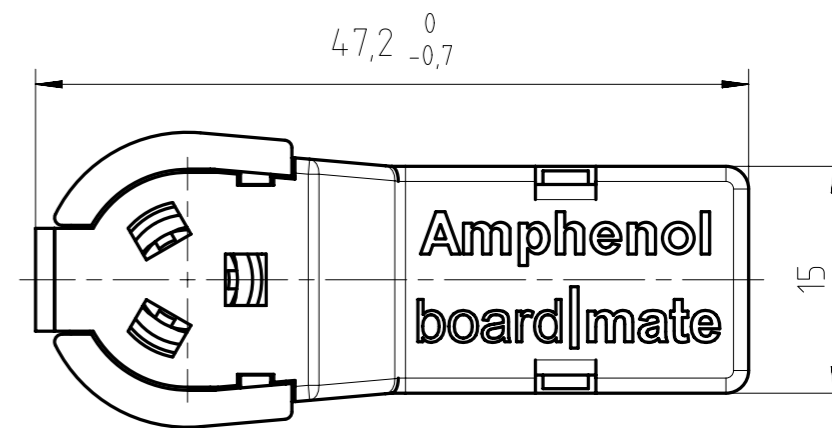


Der Kontakt muss vor Schließen des Gehäuses ordnungsgemäß eingerastet sein
the contact has to be snapped in properly before closing the housing

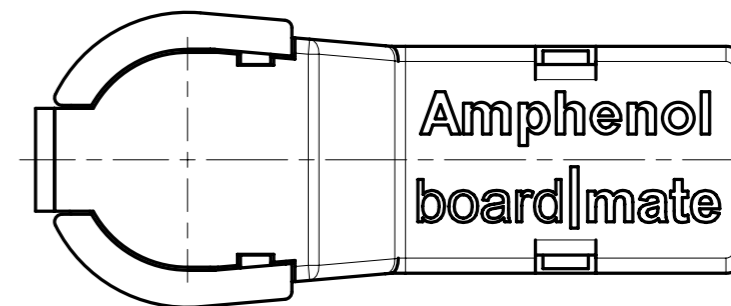
Die Krafteinleitung beim Stecken und Ziehe muss entlang der Achse der Kontaktbuchse erfolgen
the initiation of the insertion and withdrawal force has to be in the axis of the contact socket



Dargestellte Ausführung: Verrastung durchs Gehäuse, 25mm²
represented design: locking up by the housing, 25mm²



Dargestellte Ausführung: Kontaktverrastung, 10-16mm²
represented execution: click|fit®, (10-16)mm²



| | | | |
|------------------|------------------------------|---|----|
| C360 G01 041 E2 | Gehäuse housing | (10-16)mm ² | R4 |
| C360 G01 141 E2 | Kontaktverrastung click fit® | (10-16)mm ² | R4 |
| C360 G01 241 E2 | Gehäuse housing | 25mm ² | R5 |
| C360 G01 341 E2 | Kontaktverrastung click fit® | 25mm ² | R5 |
| Typ-Nr. type-no. | Verrastung snap-fit | Kabelquerschnitt cable cross-sectional area | r |

| | | | | | | | | | |
|-------------------------------------|--|-----------------------|--|----------------------|--|------------------|--|---|--|
| Gewicht (errechnet) / Calc WT: 11 g | | Zul. Abw./Tolerances: | | Maßstab / Scale: 2:1 | | A3 | | | |
| Prüfmaß / Testdimension | | ISO 2768-m | | DIN / ISO 13715 | | CUSTOMER DRAWING | | | |
| Teileindex Partindexnumber | | 2014 | | Datum/Date | | Name | | Buchsengehäuse Ø6mm Radsok 90° female housing | |
| | | Gez. Drawn | | 24.04. | | Mohrlang | | | |
| | | Gepr. Checked | | | | | | | |
| | | | | | | | | | |
| | | | | | | | | | |
| | | | | | | | | | |
| | | | | | | | | | |
| 04 | | 201300610 | | 24.04.14 | | IM | | Amphenol-Tuchel Electronics GmbH | |
| Index | | Änderung/Description | | Datum/Date | | Name | | M C360 G01 X41 E2 | |
| | | | | | | | | Blatt/Sheet 1 | |
| | | | | | | | | 1 Bl. | |
| | | | | | | | | Ers. f. l. Replacement for: M-C360 G01 X41 E2 Rev03 | |

Weitergabe sowie Vervielfältigung dieser Unterlage, Verwertung und Mitteilung ihres Inhalts nicht gestattet, soweit nicht ausdrücklich zugestanden. Zuwiderhandlungen verpflichten zu Schadensersatz. Alle Rechte für den Fall der Patenterteilung oder Gebrauchsmuster-Eintragung vorbehalten.

X-ON Electronics

Largest Supplier of Electrical and Electronic Components

Click to view similar products for [Heavy Duty Power Connectors](#) category:

Click to view products by [Amphenol](#) manufacturer:

Other Similar products are found below :

[647757-1](#) [6643411-1](#) [6646058-2](#) [6646137-1](#) [6646138-1](#) [6646479-1](#) [6646608-1](#) [6646786-1](#) [6646940-1](#) [6651091-1](#) [6651525-1](#) [6651529-1](#)
[6651788-1](#) [696475-1](#) [73000005059](#) [73000005642](#) [765-15-0080A](#) [765-16-0080B](#) [829992-1](#) [902-77-02113](#) [129-1J](#) [AN0024023](#) [E6374G1](#)
[e6389g2](#) [157-43GW8](#) [MS3117-14AC](#) [1643543-1](#) [1650540-1](#) [1651811-2](#) [1766260-1](#) [1766282-1](#) [1766966-1](#) [1791340000](#) [NLDFT-3-BL-L-](#)
[S120-M40A](#) [NLDFT-N-W-L-C240-M40B](#) [NLS-2-R-C240-M40B](#) [NLS-N-W-C240-M40B](#) [NPS-3-BL-T6](#) [1986615-1](#) [2-1589900-8](#) [2199314-1](#)
[KA8102](#) [9300480317](#) [SBS50BRN#6](#) [29131](#) [29652](#) [1646905-1](#) [1648320-1](#) [1648582-1](#) [1650195-2](#)