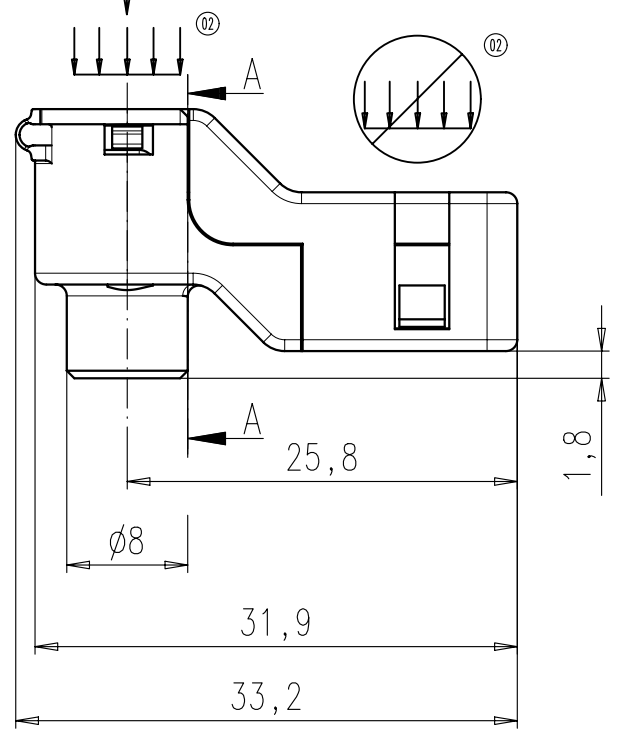
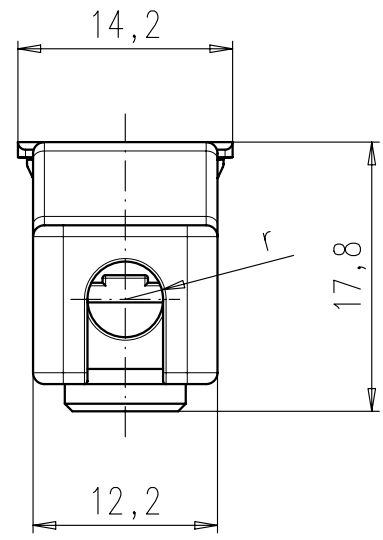


Copying of this document and giving it to others and the use or communication of the contents thereof, are forbidden without express authority. Offenders are liable to the payment of damages. All rights are reserved in the event of the grant of a patent or the registration of the utility model or design.

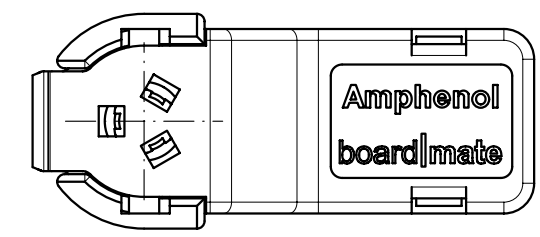
Weitergabe sowie Vervielfältigung dieser Unterlage, Verwertung und Mitteilung ihres Inhalts nicht gestattet, soweit nicht ausdrücklich zugestanden. Zuwiderhandlungen verpflichten zu Schadenersatz. Alle Rechte für den Fall der Patenterteilung oder Gebrauchsmuster-Eintragung vorbehalten.

8 7 6 5 4 3 2 1

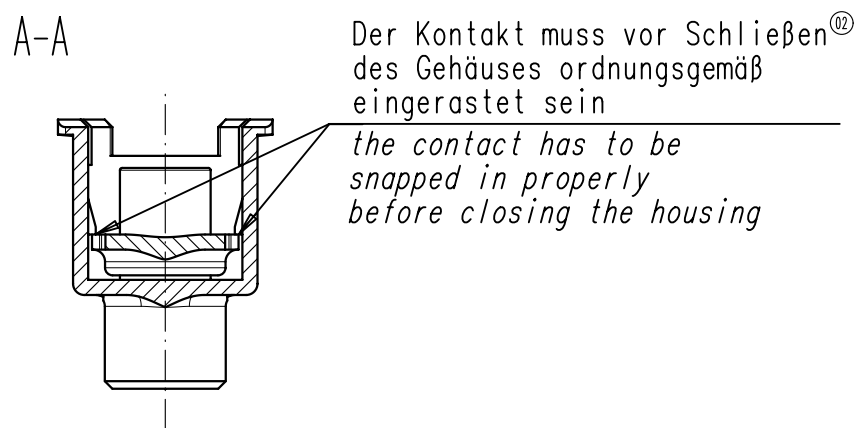
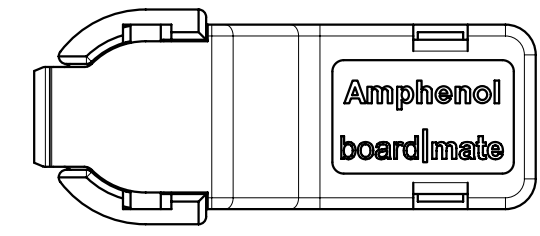
Die Kräfteinleitung beim Stecken⁰² und Ziehen muss entlang der Achse der Kontaktbuchse erfolgen
the initiation of the insertion and withdrawal force has to be in the axis of the contact socket



Dargestellte Ausführung:
 Verrastung durchs Gehäuse, 10mm²
*represented design:
 locking up by the housing, 10mm²*



Dargestellte Ausführung:
 Kontaktverrastung, 6mm²
*represented execution:
 click|fit[®], 6mm²*



| | | | |
|------------------|--|---|------|
| C360 G01 041 E1 | Gehäuse housing | 6mm ² | R2,5 |
| C360 G01 141 E1 | Kontaktverrastung click fit [®] | 6mm ² | R2,5 |
| C360 G01 241 E1 | Gehäuse housing | 10mm ² | R3,2 |
| C360 G01 341 E1 | Kontaktverrastung click fit [®] | 10mm ² | R3,2 |
| Typ-Nr. type-no. | Verrastung snap-fit | Kabelquerschnitt cable cross-sectional area | r |

| | | | | |
|--|----------------------------------|--|-----------------|---------------|
| Masse (errechnet)/Calc WT: 9 | Zul. Abw./Tolerances: | Maßstab/Scale 2:1 | A3 | |
| Prüfmaß/Testdimension | | CUSTOMER DRAWING | | |
| Teileindex Partindexnumber | | Buchsengehäuse $\phi 3,6$ mm Radsok female housing | | |
| | 07 Datum/Date Name | | | |
| | Gez. 22.02. Herrmann | | | |
| | Drawn | | | |
| | Gepr. | | | |
| | Checked | | | |
| 02 200900531 12.10.09 Hoe. | Amphenol-Tuchel Electronics GmbH | M | C360 G01 X41 E1 | Blatt/Sheet 1 |
| 01 200800489 25.06.08 CM | | | | 1 Bl. |
| Index Änderung/Description Datum/Date Name | | Ers. f./Replacement for: | | |

X-ON Electronics

Largest Supplier of Electrical and Electronic Components

Click to view similar products for [Heavy Duty Power Connectors](#) category:

Click to view products by [Amphenol](#) manufacturer:

Other Similar products are found below :

[647757-1](#) [6643411-1](#) [6646058-2](#) [6646137-1](#) [6646138-1](#) [6646479-1](#) [6646608-1](#) [6646786-1](#) [6646940-1](#) [6651091-1](#) [6651525-1](#) [6651529-1](#)
[6651788-1](#) [696475-1](#) [73000005059](#) [73000005642](#) [765-15-0080A](#) [765-16-0080B](#) [829992-1](#) [902-77-02113](#) [129-1J](#) [AN0024023](#) [E6374G1](#)
[e6389g2](#) [157-43GW8](#) [MS3117-14AC](#) [1643543-1](#) [1650540-1](#) [1651811-2](#) [1766260-1](#) [1766282-1](#) [1766966-1](#) [1791340000](#) [NLDFT-3-BL-L-](#)
[S120-M40A](#) [NLDFT-N-W-L-C240-M40B](#) [NLS-2-R-C240-M40B](#) [NLS-N-W-C240-M40B](#) [NPS-3-BL-T6](#) [1986615-1](#) [2-1589900-8](#) [2199314-1](#)
[KA8102](#) [9300480317](#) [SBS50BRN#6](#) [29131](#) [29652](#) [1646905-1](#) [1648320-1](#) [1648582-1](#) [1650195-2](#)