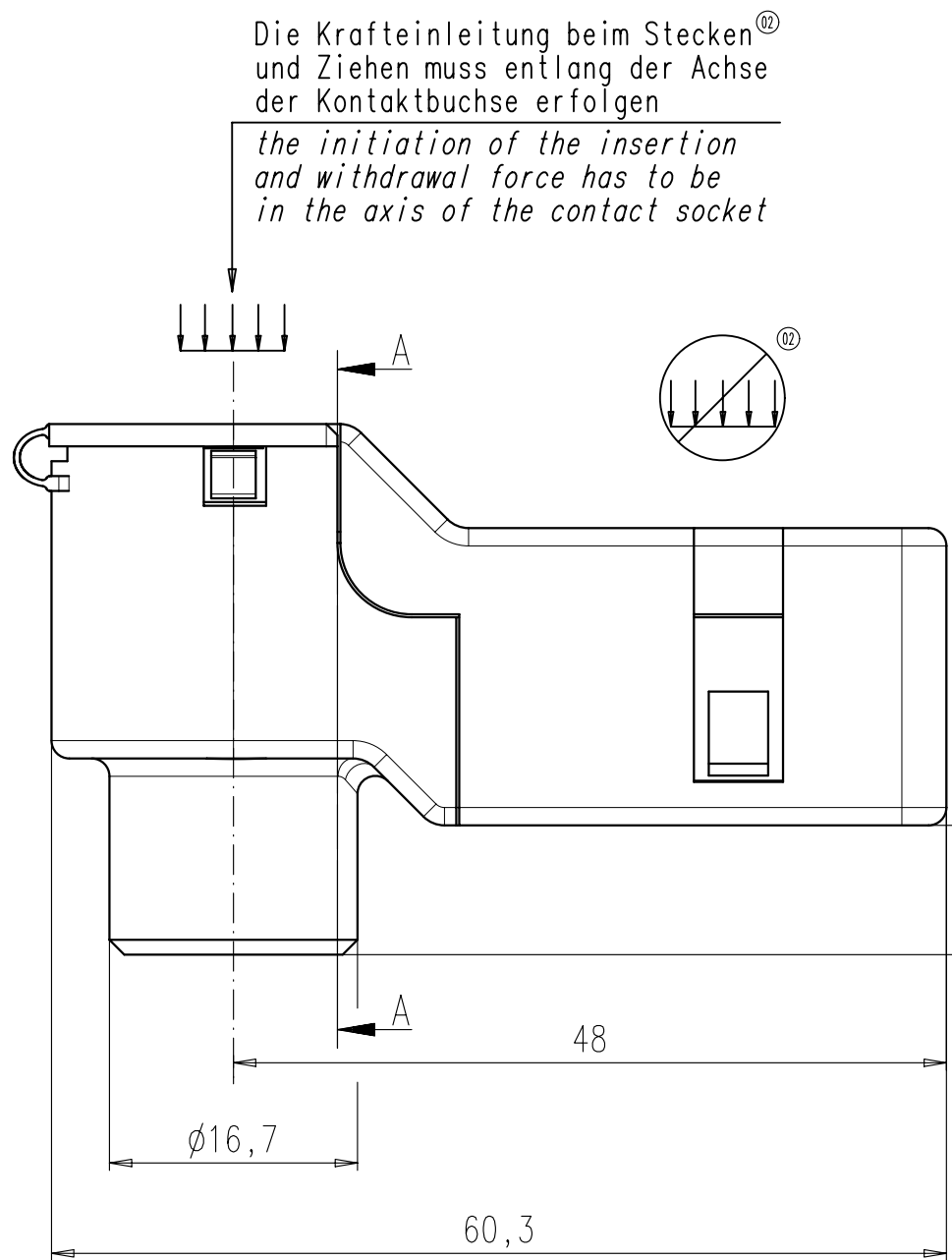
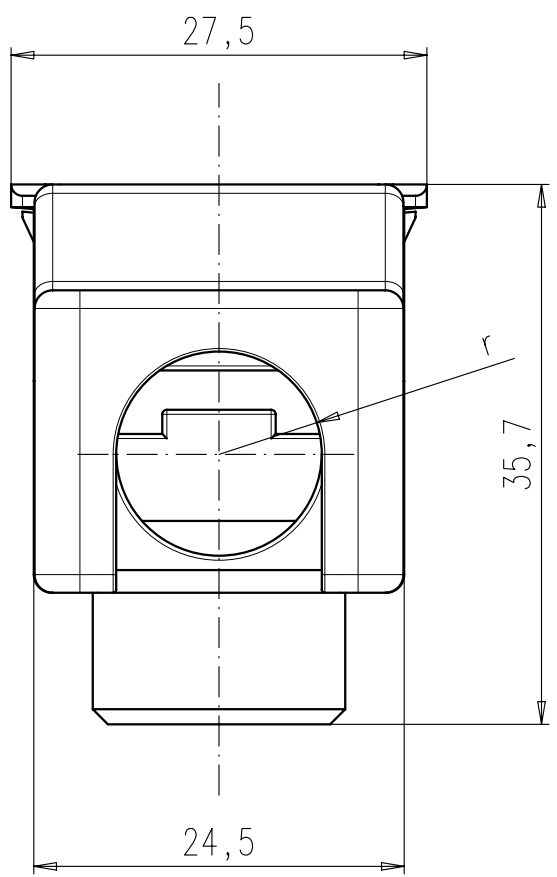


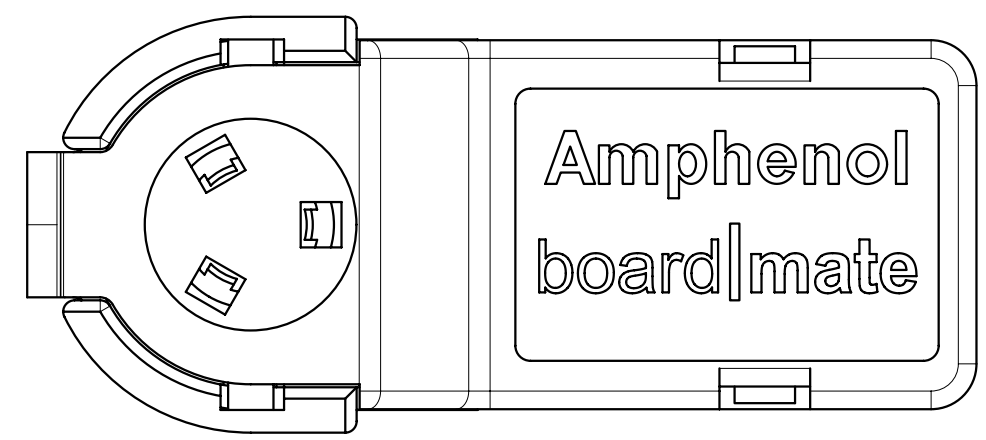
Copying of this document and giving it to others and the use or communication of the contents thereof, are forbidden without express authority. Offenders are liable to the payment of damages. All rights are reserved in the event of the grant of a patent or the registration of the utility model or design.

Weitergabe sowie Vervielfältigung dieser Unterlage, Verwertung und Mitteilung ihres Inhalts nicht gestattet, soweit nicht ausdrücklich zugestanden. Zuwiderhandlungen verpflichten zu Schadenersatz. Alle Rechte für den Fall der Patenterteilung oder Gebrauchsmuster-Eintragung vorbehalten.

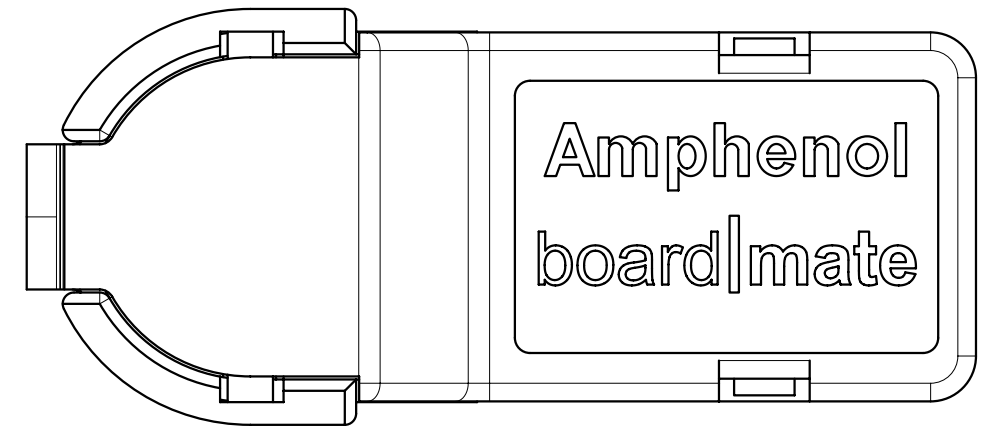
8 7 6 5 4 3 2 1



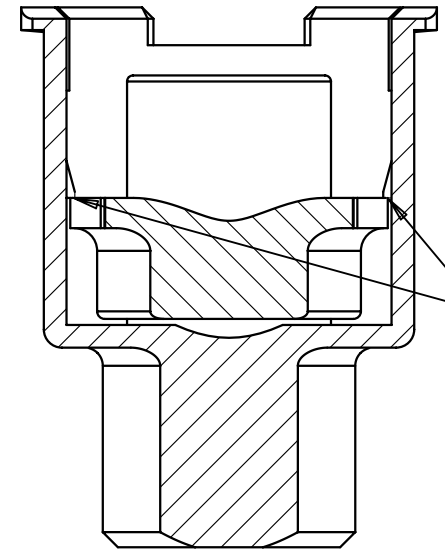
Dargestellte Ausführung:
 Verrastung durchs Gehäuse, 50mm²
*represented design:
 locking up by the housing, 50mm²*



Dargestellte Ausführung:
 Kontaktverrastung, 35mm²
*represented execution:
 click|fit[®], 35mm²*



A-A



Der Kontakt muss vor Schließen⁰² des Gehäuses ordnungsgemäß eingerastet sein
the contact has to be snapped in properly before closing the housing

| | | | |
|------------------|--|---|------|
| C360 G01 041 E3 | Gehäuse housing | 35mm ² | R5,7 |
| C360 G01 141 E3 | Kontaktverrastung click fit [®] | 35mm ² | R5,7 |
| C360 G01 241 E3 | Gehäuse housing | 50mm ² | R6,8 |
| C360 G01 341 E3 | Kontaktverrastung click fit [®] | 50mm ² | R6,8 |
| Typ-Nr. type-no. | Verrastung snap-fit | Kabelquerschnitt cable cross-sectional area | r |

| | | | | |
|--|----------------------------------|-----------------------------------|-----------------|---------------|
| Masse (errechnet)/Calc WT: 9 | Zul. Abw./Tolerances: | Maßstab/Scale 2:1 ⁰² | A3 | |
| Prüfmaß/Testdimension | | CUSTOMER DRAWING | | |
| Teileindex Part index number | | Buchsengehäuse 8mm female housing | | |
| | 07 Datum/Date Name | | | |
| | Gez. Drawn 27.08. Herrmann | | | |
| | Gep. Checked | | | |
| | Amphenol-Tuchel Electronics GmbH | | | |
| 02 200900531 12.10.09 Hoe. | | M | C360 G01 X41 E3 | Blatt/Sheet 1 |
| 01 200800496 30.06.08 CM | | | | 1 Bl. |
| Index Änderung/Description Datum/Date Name | | Ers. f./Replacement for: | | |

X-ON Electronics

Largest Supplier of Electrical and Electronic Components

Click to view similar products for [Heavy Duty Power Connectors](#) category:

Click to view products by [Amphenol](#) manufacturer:

Other Similar products are found below :

[647757-1](#) [6643411-1](#) [6646058-2](#) [6646137-1](#) [6646138-1](#) [6646479-1](#) [6646608-1](#) [6646786-1](#) [6646940-1](#) [6651091-1](#) [6651525-1](#) [6651529-1](#)
[6651788-1](#) [696475-1](#) [73000005059](#) [73000005642](#) [765-15-0080A](#) [765-16-0080B](#) [829992-1](#) [902-77-02113](#) [129-1J](#) [AN0024023](#) [E6374G1](#)
[e6389g2](#) [157-43GW8](#) [MS3117-14AC](#) [1643543-1](#) [1650540-1](#) [1651811-2](#) [1766260-1](#) [1766282-1](#) [1766966-1](#) [1791340000](#) [NLDFT-3-BL-L-](#)
[S120-M40A](#) [NLDFT-N-W-L-C240-M40B](#) [NLS-2-R-C240-M40B](#) [NLS-N-W-C240-M40B](#) [NPS-3-BL-T6](#) [1986615-1](#) [2-1589900-8](#) [2199314-1](#)
[KA8102](#) [9300480317](#) [SBS50BRN#6](#) [29131](#) [29652](#) [1646905-1](#) [1648320-1](#) [1648582-1](#) [1650195-2](#)