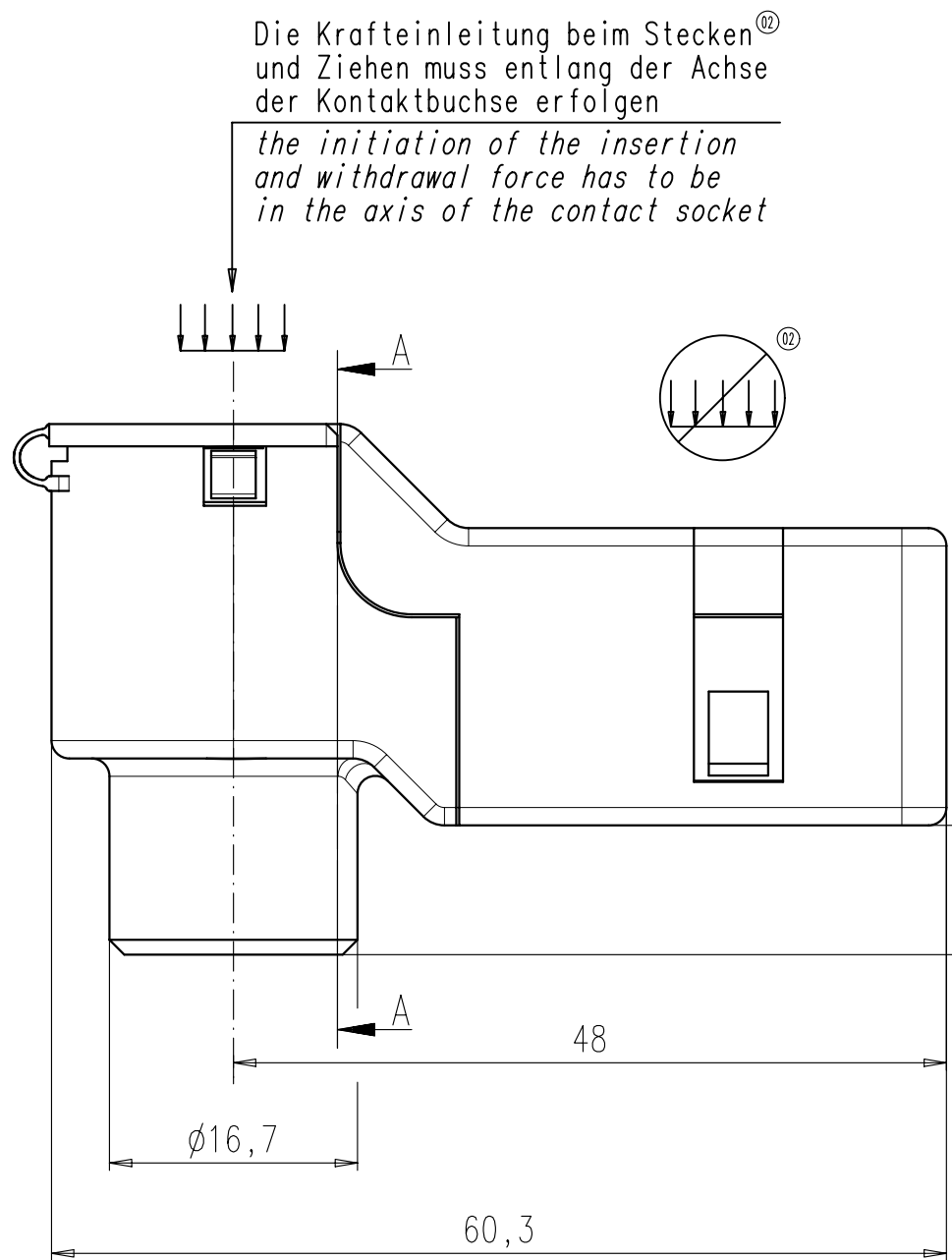
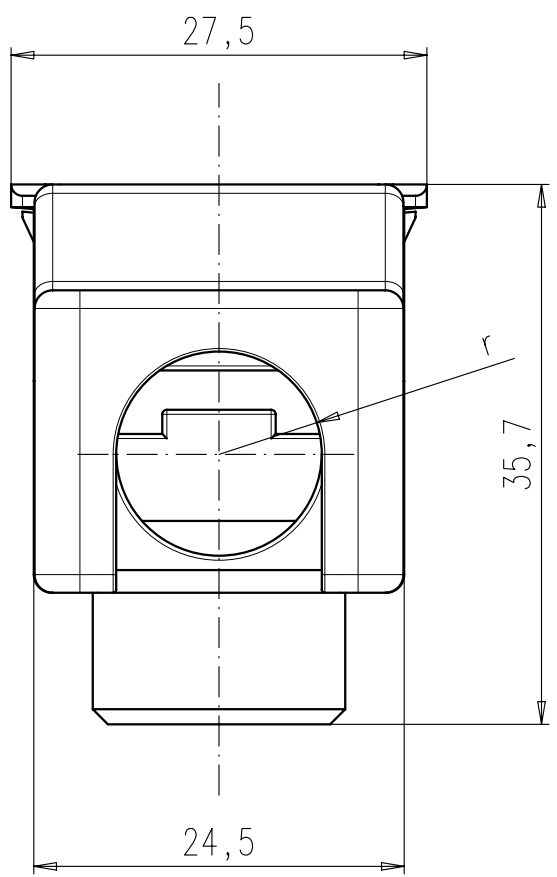


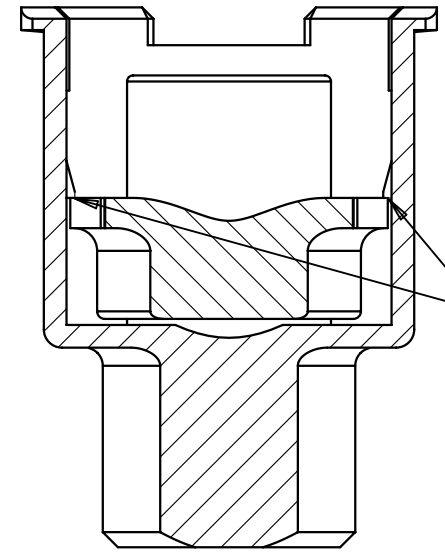
Copying of this document and giving it to others and the use or communication of the contents thereof, are forbidden without express authority. Offenders are liable to the payment of damages. All rights are reserved in the event of the grant of a patent or the registration of the utility model or design.

Weitergabe sowie Vervielfältigung dieser Unterlage, Verwertung und Mitteilung ihres Inhalts nicht gestattet, soweit nicht ausdrücklich zugestanden. Zuwiderhandlungen verpflichten zu Schadenersatz. Alle Rechte für den Fall der Patenterteilung oder Gebrauchsmuster-Eintragung vorbehalten.

8 7 6 5 4 3 2 1



A-A

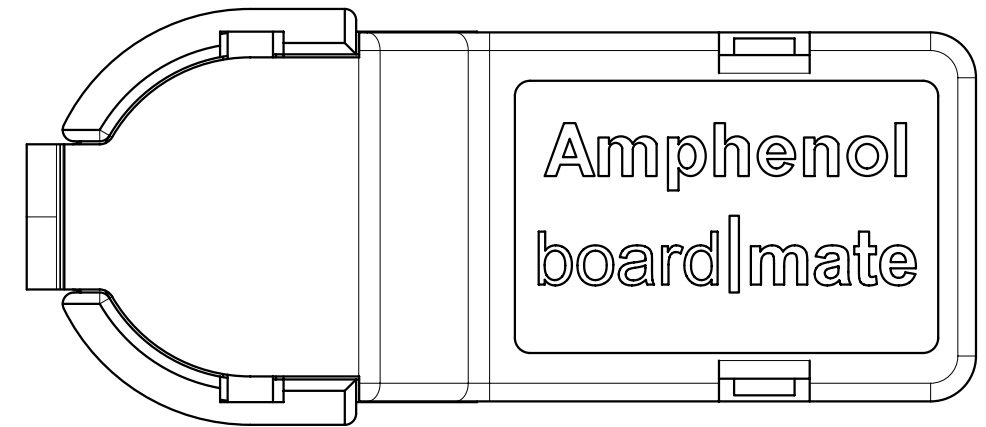
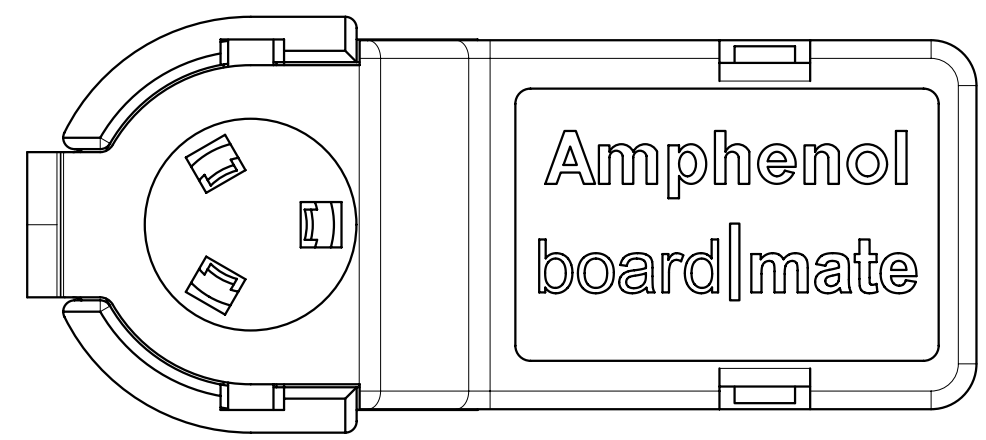


Die Kräfteinleitung beim Stecken⁰² und Ziehen muss entlang der Achse der Kontaktbuchse erfolgen
the initiation of the insertion and withdrawal force has to be in the axis of the contact socket

Der Kontakt muss vor Schließen⁰² des Gehäuses ordnungsgemäß eingerastet sein
the contact has to be snapped in properly before closing the housing

Dargestellte Ausführung:
 Verrastung durchs Gehäuse, 50mm²
*represented design:
 locking up by the housing, 50mm²*

Dargestellte Ausführung:
 Kontaktverrastung, 35mm²
*represented execution:
 click|fit[®], 35mm²*



C360 G01 041 E3	Gehäuse housing	35mm ²	R5,7
C360 G01 141 E3	Kontaktverrastung click fit [®]	35mm ²	R5,7
C360 G01 241 E3	Gehäuse housing	50mm ²	R6,8
C360 G01 341 E3	Kontaktverrastung click fit [®]	50mm ²	R6,8
Typ-Nr. type-no.	Verrastung snap-fit	Kabelquerschnitt cable cross-sectional area	r

Masse (errechnet)/Calc WT: 9	Zul. Abw./Tolerances:	Maßstab/Scale 2:1 ⁰²	A3	
Prüfmaß/Testdimension		CUSTOMER DRAWING		
Teileindex Part index number		Buchsengehäuse 8mm female housing		
	07 Datum/Date Name			
	Gez. 27.08. Herrmann			
	Drawn			
	Gepr.			
	Checked			
	Amphenol-Tuchel Electronics GmbH			
02 200900531 12.10.09 Hoe.		M	C360 G01 X41 E3	Blatt/Sheet 1
01 200800496 30.06.08 CM				1 Bl.
Index Änderung/Description Datum/Date Name		Ers. f./Replacement for:		

X-ON Electronics

Largest Supplier of Electrical and Electronic Components

Click to view similar products for [Heavy Duty Power Connectors](#) category:

Click to view products by [Amphenol](#) manufacturer:

Other Similar products are found below :

[647757-1](#) [6643411-1](#) [6646058-2](#) [6646137-1](#) [6646138-1](#) [6646479-1](#) [6646608-1](#) [6646786-1](#) [6646940-1](#) [6651091-1](#) [6651525-1](#) [6651529-1](#)
[6651788-1](#) [696475-1](#) [73000005059](#) [73000005642](#) [765-15-0080A](#) [765-16-0080B](#) [829992-1](#) [902-77-02113](#) [129-1J](#) [AN0024023](#) [E6374G1](#)
[e6389g2](#) [157-43GW8](#) [MS3117-14AC](#) [1643543-1](#) [1650540-1](#) [1651811-2](#) [1766260-1](#) [1766282-1](#) [1766966-1](#) [1791340000](#) [NLDFT-3-BL-L-](#)
[S120-M40A](#) [NLDFT-N-W-L-C240-M40B](#) [NLS-2-R-C240-M40B](#) [NLS-N-W-C240-M40B](#) [NPS-3-BL-T6](#) [1986615-1](#) [2-1589900-8](#) [2199314-1](#)
[KA8102](#) [9300480317](#) [SBS50BRN#6](#) [29131](#) [29652](#) [1646905-1](#) [1648320-1](#) [1648582-1](#) [1650195-2](#)