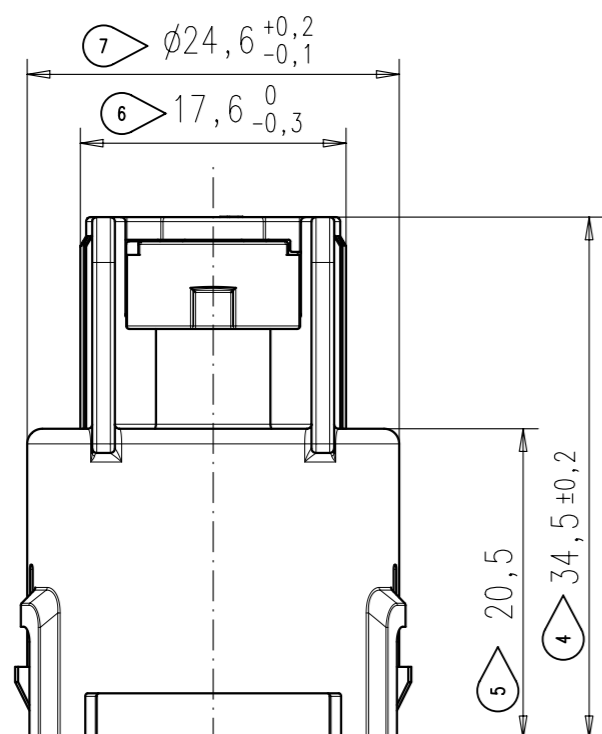
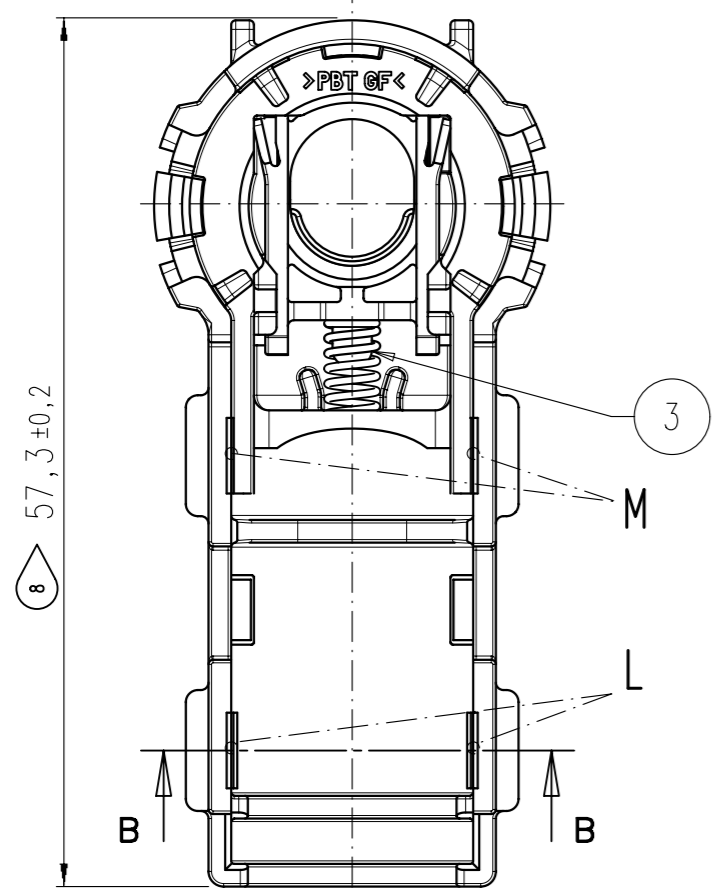
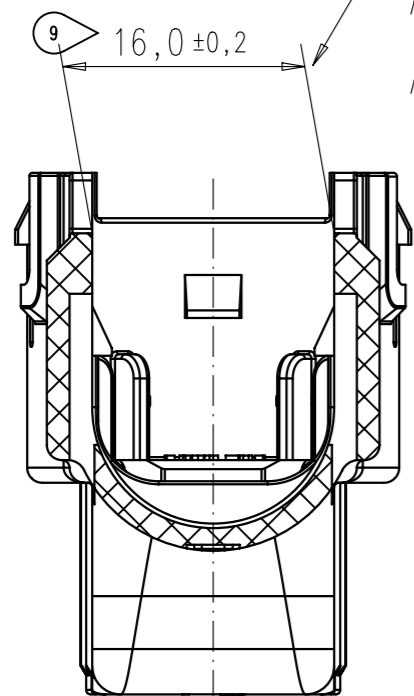


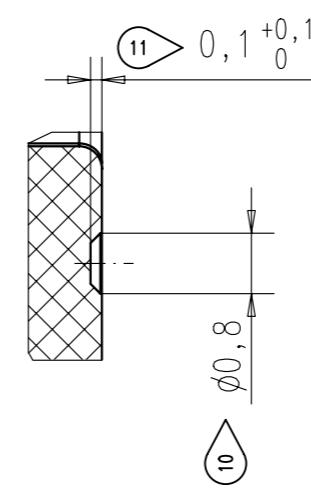
Schnitt B-B
section B-B

Messung an den angezeigten Punkten L&M
- siehe Ansicht von unten -
max. Einfall 0,2mm/Seite zulässig

measure at shown points L&M
- see bottom view -
max. collapse 0,2mm/side acceptable



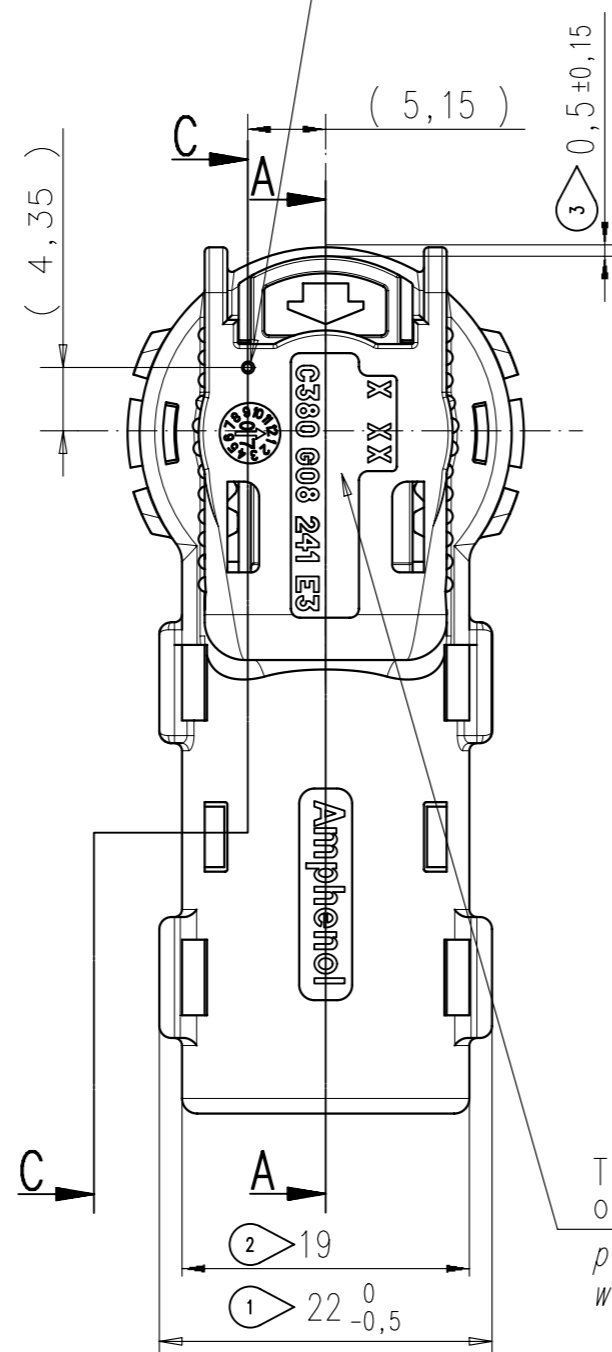
Detail Z
scale / M 10:1



Position der mechanischen Markierung nach Zusammenbau und erfolgreichem Test.

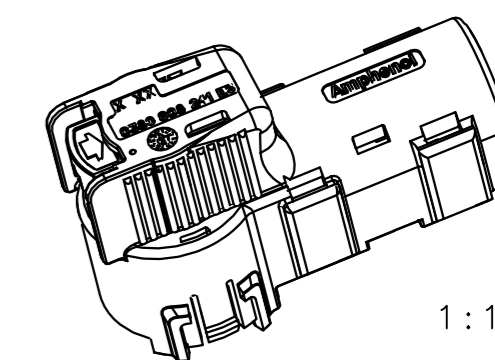
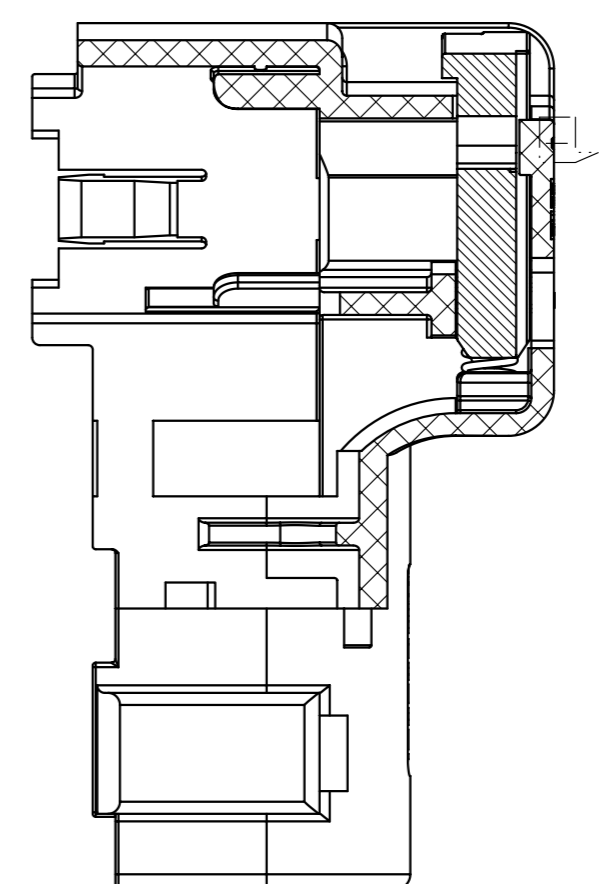
Location for mark in mechanical fixture after assembly and testing of slider with spring.

Section A-A
Schnitt A-A



Teilekennzeichnung neutral, ohne Kundennummer
part identification no. neutral, without customer number

Section C-C
Schnitt C-C



Check after assembly of slider, spring & housing:
- Movement of the slider in the housing must be checked
- Slider force will be checked in a mechanical fixture. Required slider force = $SC 16N \pm 3 N$ at 1.4mm spring travel.
- Conical impression on the "Housing" part (see drawing) shows the passed check.
Note: All the points in final assembly are checked 100%.

Kontrolle nach Montage von Schieber, Feder und Gehäuse:
- Beweglichkeit des Schiebers im Gehäuse testen.
- Ausfederkraft des Schiebers wird in einer Vorrichtung überprüft.
- Geforderte Federkraft = $SC 16N \pm 3 N$ bei 1,4mm Federweg
- Die konische Einkerbung (siehe Zeichnung) zeigt die bestandene Überprüfung.
Bemerkung: Alle Punkte der Montage werden zu 100% überprüft.

Note:
German text is relevant for the drawing
Deutscher Text ist maßgeblich für die Zeichnung

Maß relevant für die Funktion
dimension important for function
11 höchste Prüfziffer
final check digit

Weitergabe sowie Vervielfältigung dieser Unterlage, Verwertung und Mitteilung ihres Inhalts nicht gestattet, soweit nicht ausdrücklich zugestanden. Zuwiderhandlungen verpflichten zu Schadenersatz. Alle Rechte für den Fall der Patenterteilung oder Gebrauchsmuster-Eintragung vorbehalten.

Copying of this document and giving it to others and the use or communication of the contents thereof, are forbidden without express authority. Offenders are liable to the payment of damages. All rights are reserved in the event of the grant of a patent or the registration of the utility model or design.

Masse [errechnet]/Calc WT:	11 9	Zul. Abw./Tolerances:		Maßstab/Scale 2:1 (1:1,10:1)	A2
Prüfmaß/Test dimension		DIN 2768 m	DIN/ISO 13715	Material siehe Tabelle Material see table	8mm Active Pin Lock
Teileindex Part index number		09	Datum/Date	Gehäuse Zubau 8mm APL, neutral Housing Assy 8mm APL, neutral	
		Gez. Drawn	04.05.	Kerner	
		Gepr. Checked			
		Amphenol-Tuchel Electronics GmbH		M	C380 10E004 241 2
01	200800789	05.05.09	Ke		1 1 Bl.
Index	Änderung/Description		Datum/Date	Ers. f./Replace for:	

X-ON Electronics

Largest Supplier of Electrical and Electronic Components

Click to view similar products for [Heavy Duty Power Connectors](#) category:

Click to view products by [Amphenol](#) manufacturer:

Other Similar products are found below :

[647757-1](#) [6643411-1](#) [6646058-2](#) [6646137-1](#) [6646138-1](#) [6646479-1](#) [6646608-1](#) [6646786-1](#) [6646940-1](#) [6651091-1](#) [6651525-1](#) [6651529-1](#)
[6651788-1](#) [696475-1](#) [73000005059](#) [73000005642](#) [765-15-0080A](#) [765-16-0080B](#) [829992-1](#) [902-77-02113](#) [129-1J](#) [AN0024023](#) [E6374G1](#)
[e6389g2](#) [157-43GW8](#) [MS3117-14AC](#) [1643543-1](#) [1650540-1](#) [1651811-2](#) [1766260-1](#) [1766282-1](#) [1766966-1](#) [1791340000](#) [NLDFT-3-BL-L-](#)
[S120-M40A](#) [NLDFT-N-W-L-C240-M40B](#) [NLS-2-R-C240-M40B](#) [NLS-N-W-C240-M40B](#) [NPS-3-BL-T6](#) [1986615-1](#) [2-1589900-8](#) [2199314-1](#)
[KA8102](#) [9300480317](#) [SBS50BRN#6](#) [29131](#) [29652](#) [1646905-1](#) [1648320-1](#) [1648582-1](#) [1650195-2](#)