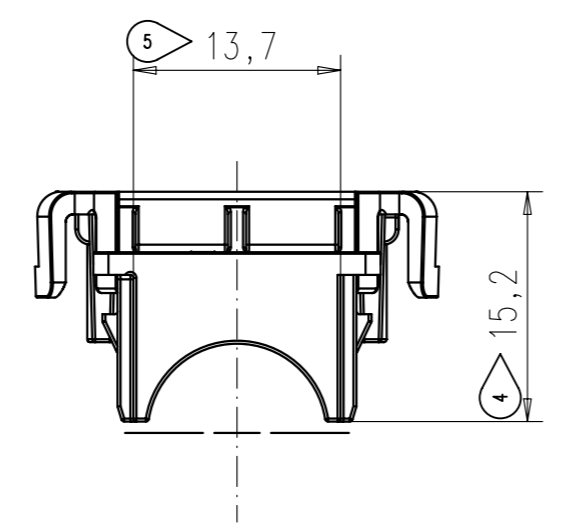
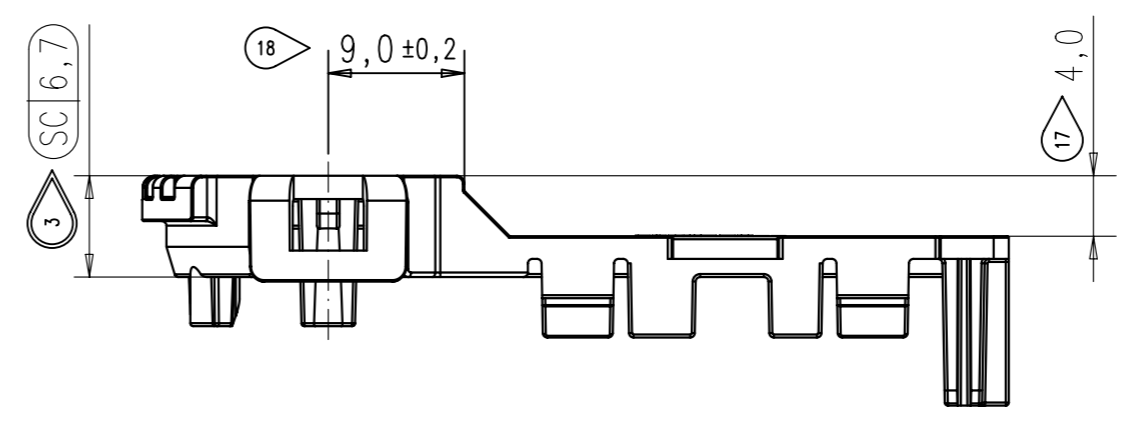


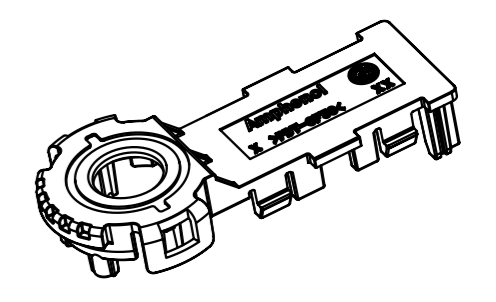
- Bemerkungen:
Notes:
- 1 Werkstoff: >PBT GF 30< schwarz ähnlich RAL 9011.
Material: >PBT GF 30< black similar RAL 9011
 - 2 Oberflächen: Erodierstruktur ähnlich VDI 3400/24
External surfaces: erode structure similar VDI 3400/24
 - 3 Werkzeugindex 01
tool index 01
 - 4 Materialkennzeichnung >PBT GF 30<
Material marking >PBT GF 30<
 - 5 Nestnummer
Mould cavity identification
 - 6 Datumsuhr
Date insert
 - 7 Amphenol Teilenummer
Amphenol part number



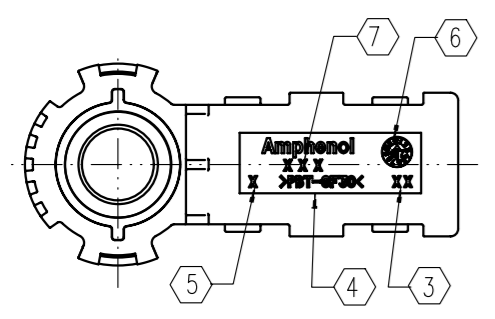
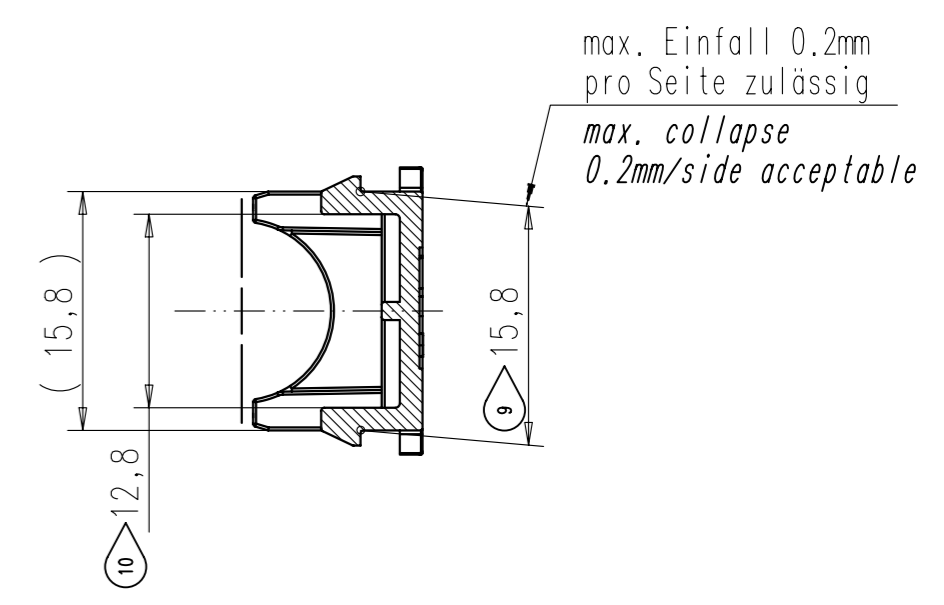
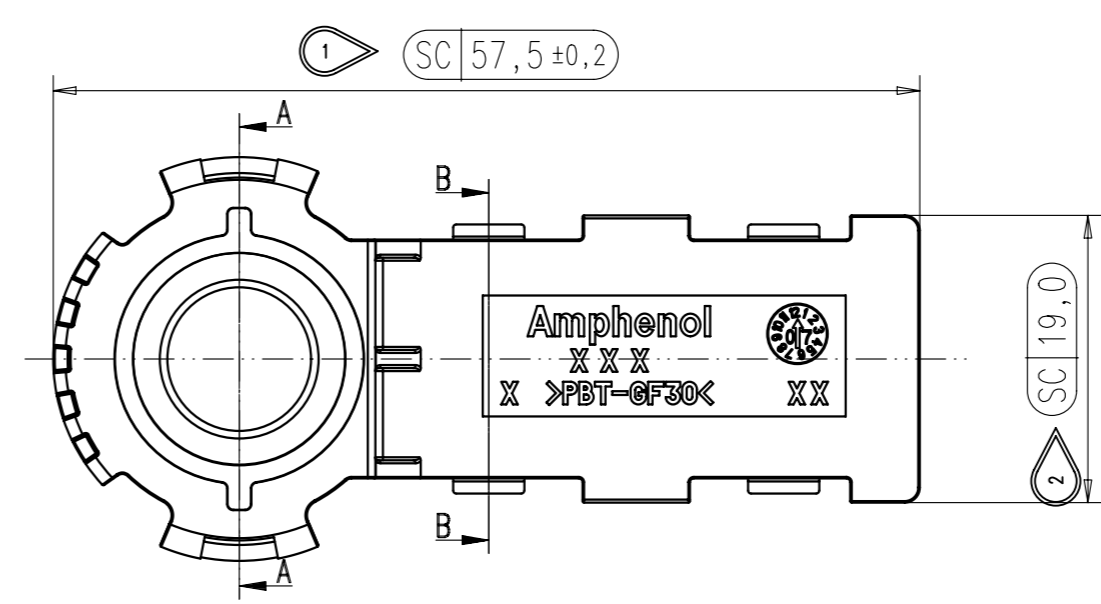
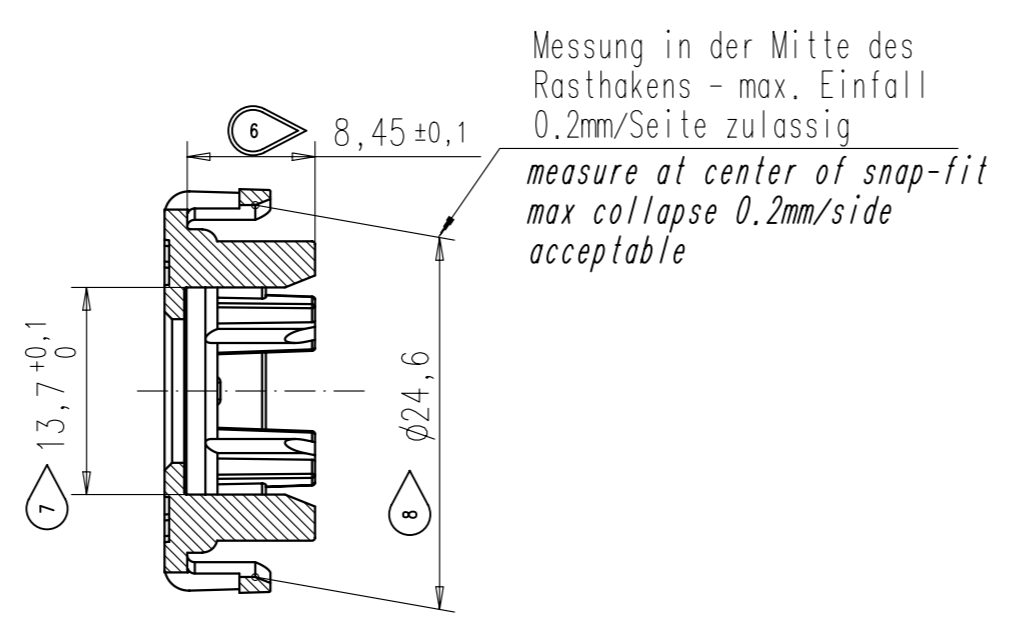
Schnitt A-A
Section A-A



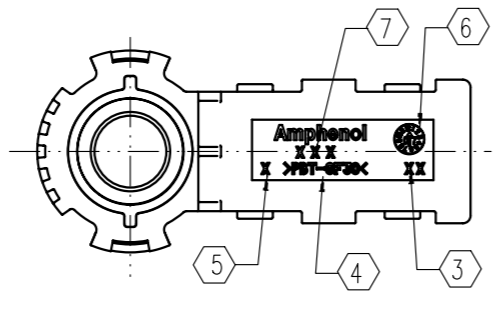
Schnitt B-B
Section B-B



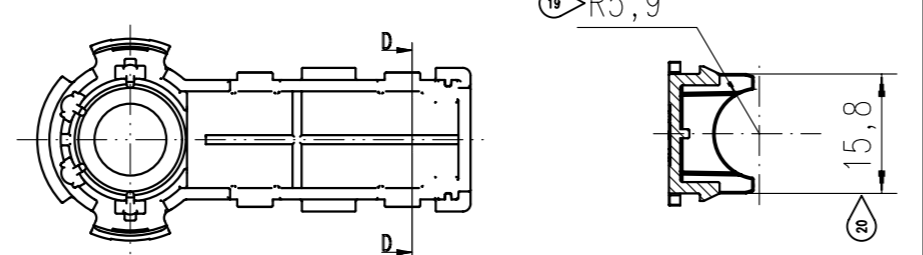
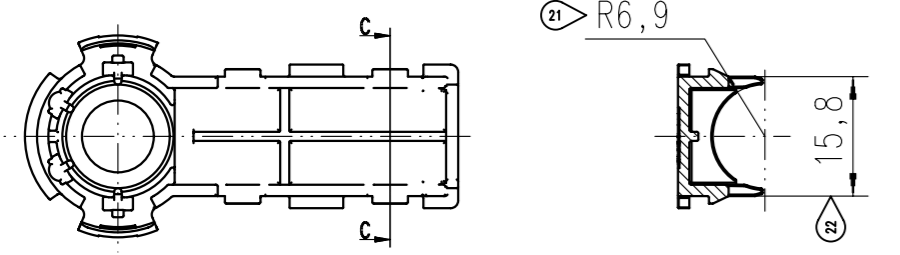
Scale / M 1:1



Schnitt C-C
Section C-C



Schnitt D-D
Section D-D



☞ Maß relevant für die Funktion
dimension important for function

22 höchste Prüfziffer
final check digit

Teilenummer part number	X X X C380 G09 341 E3
Farbe colour	schwarz / ähnlich RAL 9011 black / similar RAL 9011
Ausführung /type	E
Kabelausgang /cable outlet	50mm ²
Gewicht / Weight	4,87 g

Teilenummer part number	X X X C380 G09 241 E3
Farbe colour	schwarz / ähnlich RAL 9011 black / similar RAL 9011
Ausführung /type	F
Kabelausgang /cable outlet	35mm ²
Gewicht / Weight	4,89 g

Weitergabe sowie Vervielfältigung dieser Unterlage, Verwertung und Mitteilung ihres Inhalts nicht gestattet, soweit nicht ausdrücklich zugestanden. Zuwiderhandlungen verpflichten zu Schadenersatz. Alle Rechte für den Fall der Patenterteilung oder Gebrauchsmuster-Eintragung vorbehalten.

Copying of this document and giving it to others and the use or communication of the contents thereof, are forbidden without express authority. Offenders are liable to the payment of damages. All rights are reserved in the event of the grant of a patent or the registration of the utility model or design.

Masse [errechnet]/Calc WT:	4,88 g	Zul. Abw./Tolerances:	ISO 2768-m	Maßstab/Scale	2:1 (1:1) A2
Prüfmaß/Test dimension		DIN/ISO	13715	CUSTOMER DRAWING	
Teilenummer		09	Datum/Date	Name	
03	?	05.05.09	Ke	Kerner	
02	?	05.05.09	Ke		
01	?	05.05.09	Ke		
Amphenol-Tuchel Electronics GmbH			M C380 G09 X41 E3		
Ers. f./Replacement for:					

X-ON Electronics

Largest Supplier of Electrical and Electronic Components

Click to view similar products for [Heavy Duty Power Connectors](#) category:

Click to view products by [Amphenol](#) manufacturer:

Other Similar products are found below :

[647757-1](#) [6643411-1](#) [6646058-2](#) [6646137-1](#) [6646138-1](#) [6646479-1](#) [6646608-1](#) [6646786-1](#) [6646940-1](#) [6651091-1](#) [6651525-1](#) [6651529-1](#)
[6651788-1](#) [696475-1](#) [73000005059](#) [73000005642](#) [765-15-0080A](#) [765-16-0080B](#) [829992-1](#) [902-77-02113](#) [129-1J](#) [AN0024023](#) [E6374G1](#)
[e6389g2](#) [157-43GW8](#) [MS3117-14AC](#) [1643543-1](#) [1650540-1](#) [1651811-2](#) [1766260-1](#) [1766282-1](#) [1766966-1](#) [1791340000](#) [NLDFT-3-BL-L-](#)
[S120-M40A](#) [NLDFT-N-W-L-C240-M40B](#) [NLS-2-R-C240-M40B](#) [NLS-N-W-C240-M40B](#) [NPS-3-BL-T6](#) [1986615-1](#) [2-1589900-8](#) [2199314-1](#)
[KA8102](#) [9300480317](#) [SBS50BRN#6](#) [29131](#) [29652](#) [1646905-1](#) [1648320-1](#) [1648582-1](#) [1650195-2](#)