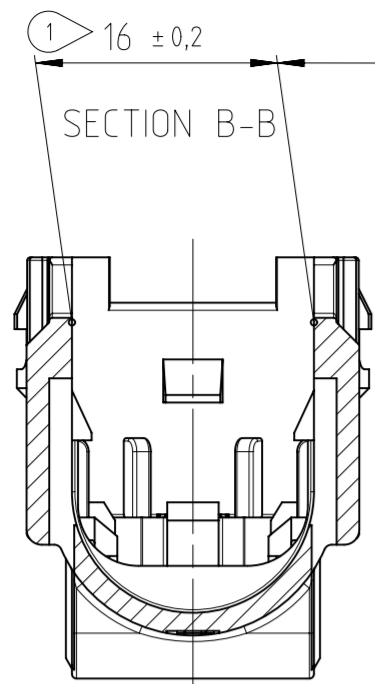


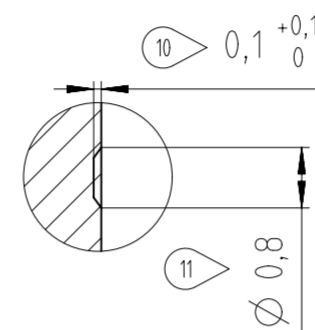
Messung an den angezeigten Punkten L und M  
 siehe Ansicht von unten  
 max. Einfall 0,2mm/Seite zulässig  
*Measurement at shown points L and M (circles)  
 see bottom view  
 max. sink 0.2mm/side acceptable*



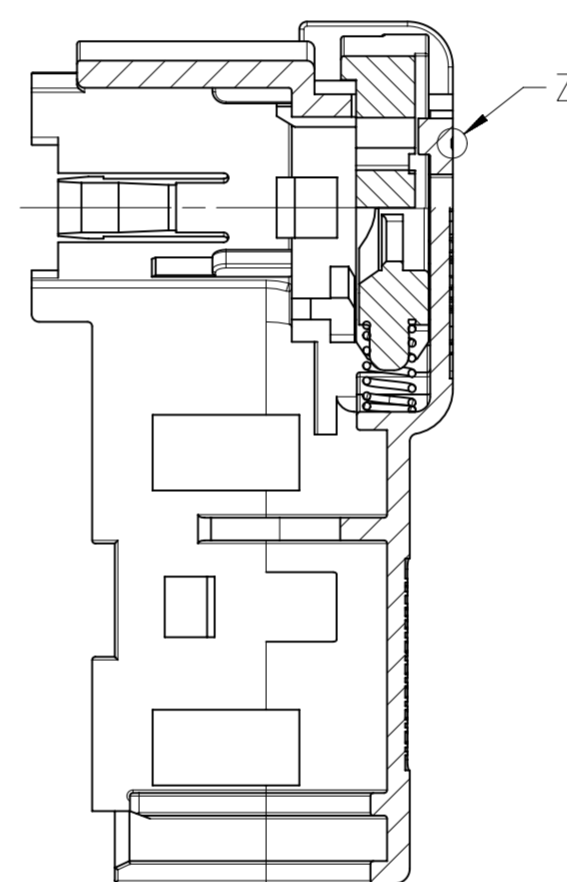
Pos. Nr. Pos. no.	Amphenol Teilenummer Amphenol part number	Bezeichnung Description	Werkstoff Material	Farbe Colour	Gewicht Weight	Anzahl Quantity
1	C380 G10 040 E3	Schieber 8mm aktive PinLock Slider 8mm active PinLock	PBT GF30	Grau RAL 7037 grey RAL 7037	0,82 g	1
2	N 23 030 0005	Feder Spring	EN 10270-3-1.4310 oder Edelstahl (SS302) EN 10270-3-1.4310 or stainless steel (SS302)	n.a.	0,11 g	1
3	C390 G01 041 E3	Gehäuse 8mm APL neutral housing 8mm APL neutral	PBT GF30	Schwarz ähnlich RAL 9011 Black similar RAL 9011	8,7 g	1

Position der mechanischen  
 Markierung nach Zusammenbau  
 und erfolgreichem Test  
*location for mechanical marking after  
 assembly and passed test  
 of slider with spring*

DETAIL Z  
 SCALE 10:1



SECTION A-A

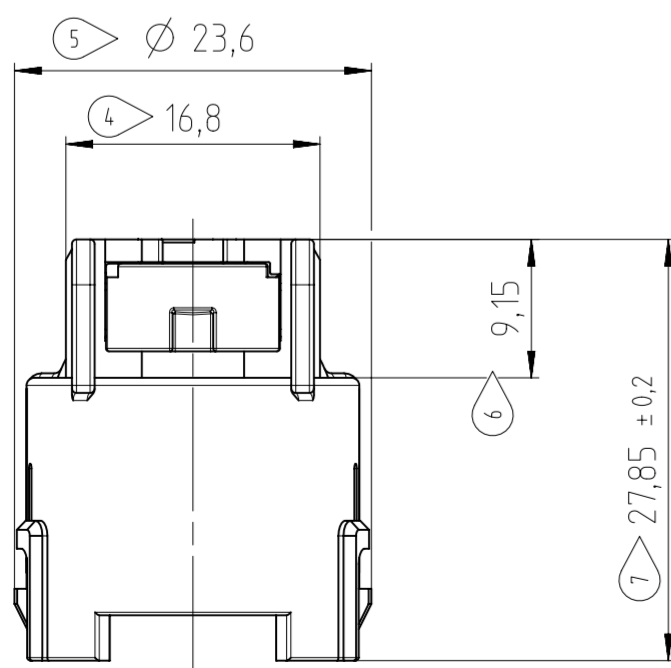
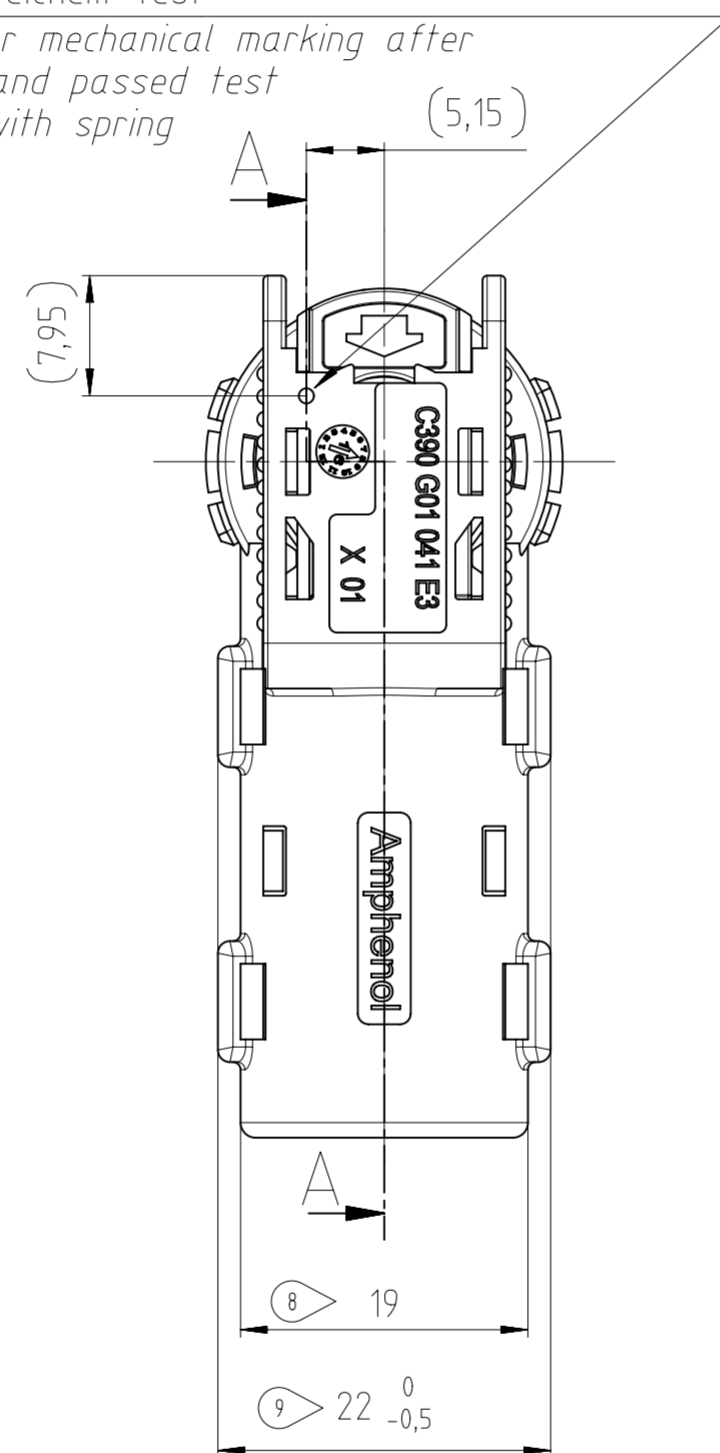
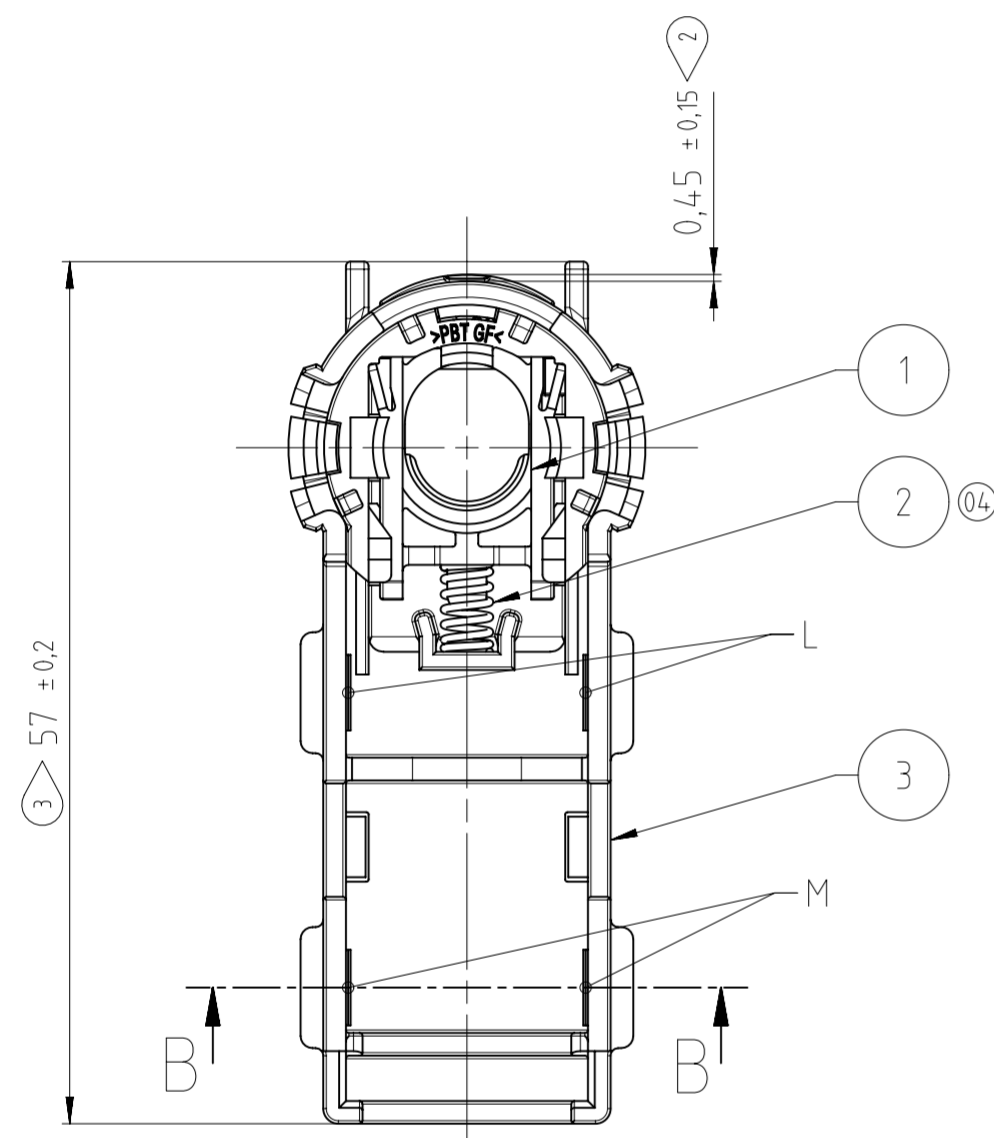


Kontrolle nach Montage von Schieber, Feder und Gehäuse:  
*Check after assembly of slider, spring and housing:*

- Beweglichkeit des Schiebers im Gehäuse testen  
*Movability of the slider in the housing must be checked*
- Ausfederkraft des Schiebers wird in einer Vorrichtung überprüft  
*Slider force will be checked in a mechanical fixture*
- Geforderte Federkraft  $SC 12 \pm 4N$  bei 0,9mm Federweg  
*Required slider force  $SC 12 \pm 4N$  at 0.9mm spring travel*
- Die konische Einkerbung (siehe Detail Z) zeigt die bestandene Prüfung  
*The conical impression (see detail Z) shows the passed check.*

Bemerkung: Alle Punkte der Montage werden zu 100%  
 geprüft  
*Hint: All the points in final assembly are checked 100%*

Hinweis: Der deutsche Text ist maßgeblich für die Zeichnung  
*Note: The German text is relevant for the drawing*



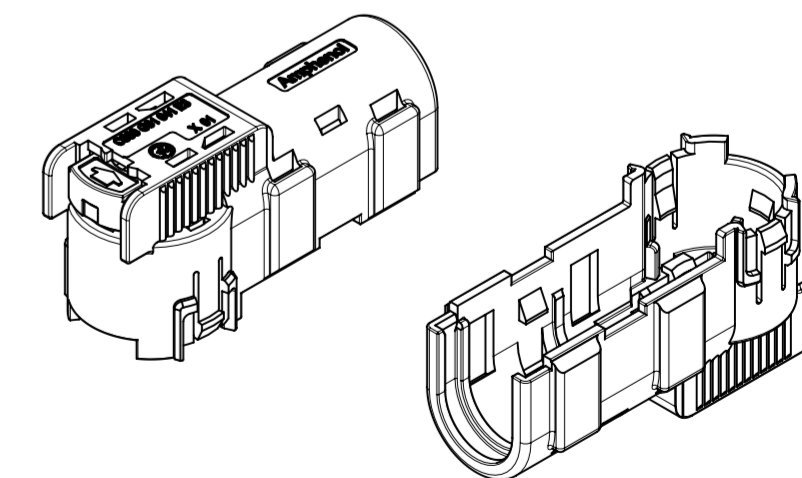
Maß relevant für die  
 Funktion  
 dimension important  
 for function  
 11 höchste Prüfziffer  
 final check digit

entfernte Prüfziffern: -  
 removed check digits:

Weitergabe sowie Vervielfältigung dieser Unterlage, Verwertung  
 und Mitteilung ihres Inhalts nicht gestattet, soweit nicht  
 ausdrücklich zugestanden. Zuwiderhandlungen verpflichten  
 zu Schadenersatz. Alle Rechte für den Fall der Patenterteilung  
 oder Gebrauchsmuster-Eintragung vorbehalten.

Copying of this document and giving it to others and the use  
 or communication of the contents thereof, are forbidden with-  
 out express authority. Offenders are liable to the payment of  
 damages. All rights are reserved in the event of the grant of  
 a patent or the registration of the utility model or design.

SCALE 1:1



Gewicht (errechnet) / Calc. WT.: 9,63 g	Zul. Abw./Tolerances:	Maßstab / Scale: 2:1 (10:1; 1:1)	A2
Prüfmaß / Testdimension	ISO 2768-m/K	CUSTOMER DRAWING	
Teilindex Partindexnumber	DIN / ISO 13715	Zus.Bau Gehäuse 8,0 mm APL, neutral Housing assembly 8.0 mm APL, neutral	
	2015 Datum/Date Name		
	Gez. 07.12. Schwarzenbrunner		
	Drawn		
	Gepr.		
04 201700100 28.07.17 JST	Checked		
03 201600888 27.02.17 JST			
02 201600586 24.08.16 RSB			
01 201600364 14.06.16 RSC			
Index Änderung/Description Datum/Date Name	<b>Amphenol-Tuchel Electronics GmbH</b>	M-C390 10E001 041 2	Blatt/Sheet 1 1 Bl.
Ers. f. / Replacement for: M-SK 201500732 0019			

## X-ON Electronics

Largest Supplier of Electrical and Electronic Components

*Click to view similar products for [Heavy Duty Power Connectors](#) category:*

*Click to view products by [Amphenol](#) manufacturer:*

Other Similar products are found below :

[647757-1](#) [6643411-1](#) [6646058-2](#) [6646137-1](#) [6646138-1](#) [6646479-1](#) [6646608-1](#) [6646786-1](#) [6646940-1](#) [6651091-1](#) [6651525-1](#) [6651529-1](#)  
[6651788-1](#) [696475-1](#) [702-32-01109](#) [703-25-02205](#) [73000005059](#) [73000005642](#) [765-15-0080A](#) [765-16-0080B](#) [765-18-0080D](#) [829992-1](#)  
[902-77-02113](#) [PS00/A0620/6300](#) [129-1J](#) [AN0024023](#) [E6374G1](#) [e6389g2](#) [157-43GW8](#) [MS3117-14AC](#) [1643543-1](#) [1650540-1](#) [1651811-2](#)  
[1766260-1](#) [1766282-1](#) [1766966-1](#) [1791340000](#) [NLDFT-3-BL-L-S120-M40A](#) [NLDFT-N-W-L-C240-M40B](#) [NLS-2-R-C240-M40B](#) [NLS-N-](#)  
[W-C240-M40B](#) [NPS-3-BL-T6](#) [1986615-1](#) [2-1589900-8](#) [2199314-1](#) [KA8102](#) [9300480317](#) [SBS50BRN#6](#) [29131](#) [296-0040-01100](#)