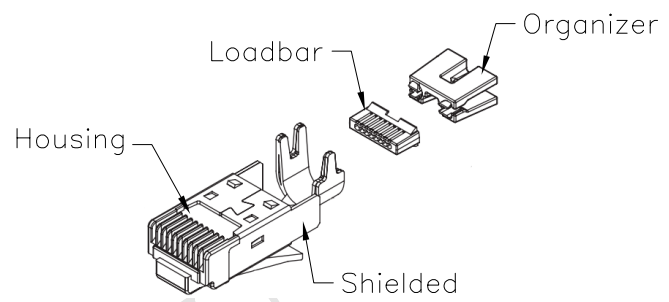
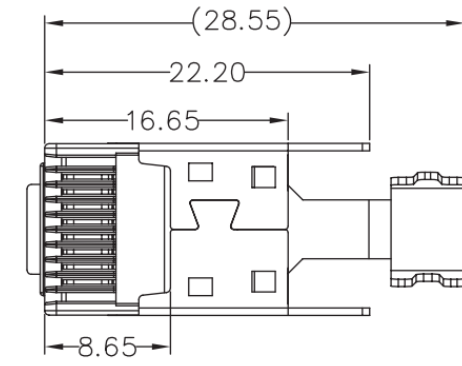
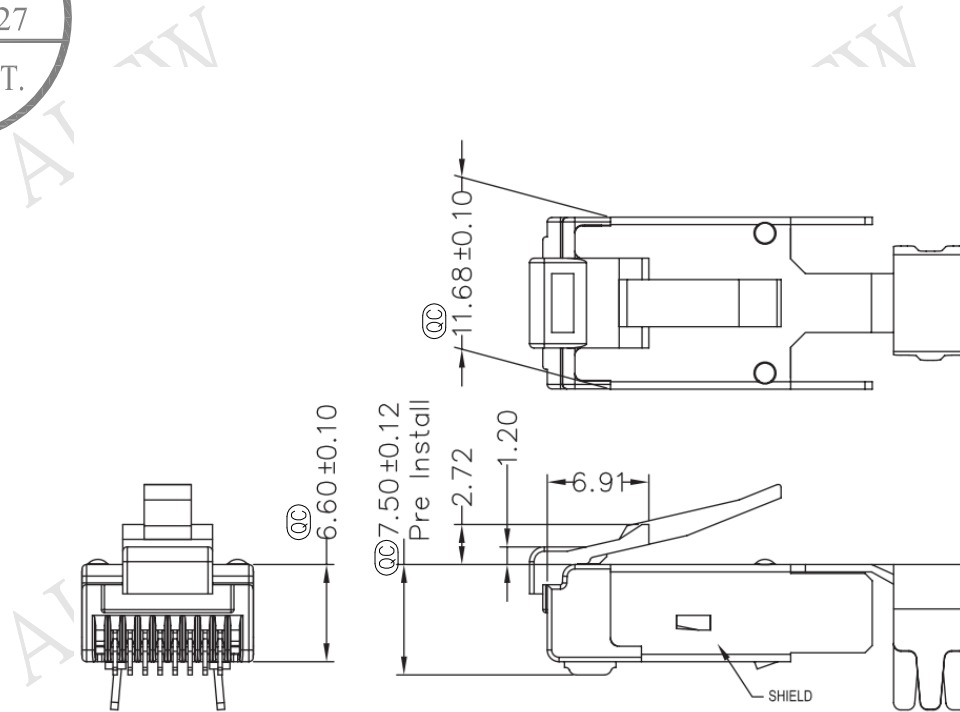




5	6	7	8
REV.	ECN NO.	DATE	SIGN
			DESCRIPTION



- Notes:
- * Ⓞ Important Dimension
 - * Housing: PC, UL94V-0.
 - * Loadbar: PC, UL94V-0.
 - * Organizer: Zinc Alloy
 - * Shielded: T=0.5mm Brass, 80u" Nickel Plating.
 - * Contact Blade: 2-contact blade 0.30mm, Phosphor Bronze, gold over nickel plating.
 - * Supplier: Telebox(浩暘), TA336A-DS50

UNIT:mm TOLERANCE .X ±0.20 .XX ±0.15 ANGLES ±1°	TITLE 8P8C RJ PLUG, 無階梯 遮蔽式 CAT.6A SHIELDED,50U", 三件式		Amphenol LTW 安費諾亮泰企業股份有限公司	ITEM NO	CPL00010071	DRAWN BY	Aric Ko	DATE	2017/06/27		
	SCALE	Free		SHEET	1 OF 1	DWG NO	CPL00010071	CHECKED BY	Victor Hung	DATE	2017/06/27
	REV.	A		SIZE	A4	Ⓞ : Inspection Item	CUSTOMER	TBD	APPROVED BY	Kevin Hu	DATE

THIS DOCUMENT IS SUBJECT TO CHANGE WITHOUT NOTICE. IT IS CONFIDENTIAL AND A PROPERTY OF Amphenol LTW. DISCLOSE TO THIRD PARTY HAS TO BE AUTHORIZED BY Amphenol LTW.

X-ON Electronics

Largest Supplier of Electrical and Electronic Components

Click to view similar products for [Modular Connectors / Ethernet Connectors](#) category:

Click to view products by [Amphenol](#) manufacturer:

Other Similar products are found below :

[8949-H88/06BLKA/SN](#) [74441-0010/BKN](#) [MP1010RX-1000](#) [MP44RX-1000](#) [PHP-6P6C-5](#) [GAX-3-66](#) [GAX-8-62](#) [GDCX-PA-66-50](#) [GDCX-PN-64](#) [GDCX-PN-66](#) [GDCX-PN-66-50](#) [GDLX-A-66](#) [GDLX-N-66](#) [GDLX-S-66](#) [GDLX-S-88K](#) [GDTX-S-88-50](#) [GDX-PA-1010](#) [GLX-N-1010M-BLK](#) [GLX-S-88M-BLK](#) [GMX-N-1010](#) [GMX-S-1010](#) [GMX-S-66](#) [GMX-SMT4-N-88](#) [GPX-2-64](#) [GSGX-N-2-88](#) [GSGX-N-4-88](#) [GSX-NS2-88-3.05](#) [GSX-NS2-88-3.05-50](#) [GSX-NS-88-3.05-50](#) [GSX-NS-88-3.68](#) [PT-108A-8C-UL](#) [PT-J951-8C](#) [PTS-J531-8CS-50UL](#) [1-1775629-2](#) [A-2014-0-4](#) [GWLX-S-88-GR](#) [GWLX-S9-88-YG](#) [DC-1021-8-WH-6](#) [1300530003](#) [1324640-4](#) [RJ11FTVC2G](#) [RJ11FTVC2N](#) [RJFTVX2SA1G](#) [132764-001](#) [1413235](#) [MP88X-1000](#) [MPS88RX-5000](#) [MRJR-5481-0F2](#) [E5288-S000K3-L](#) [E5908-15A242-L](#)