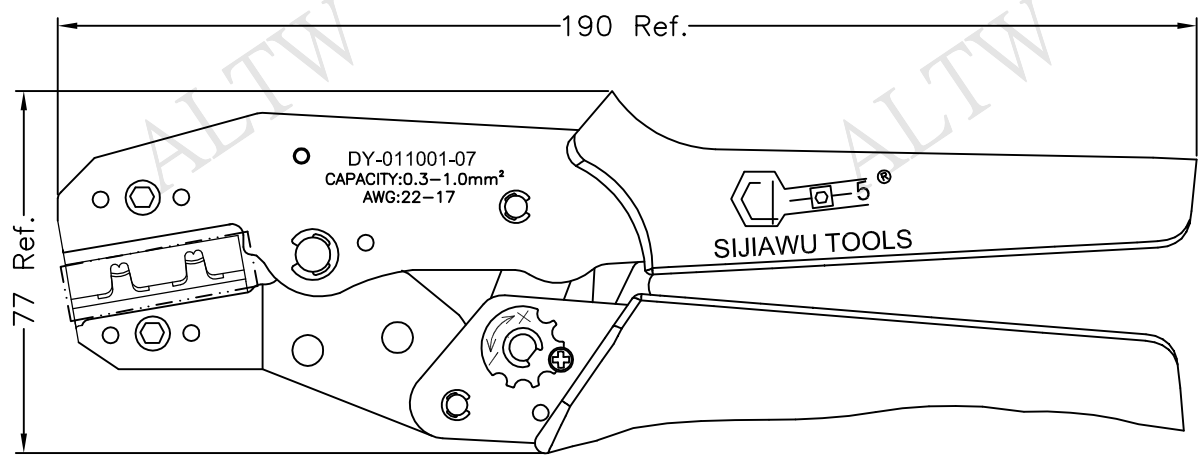
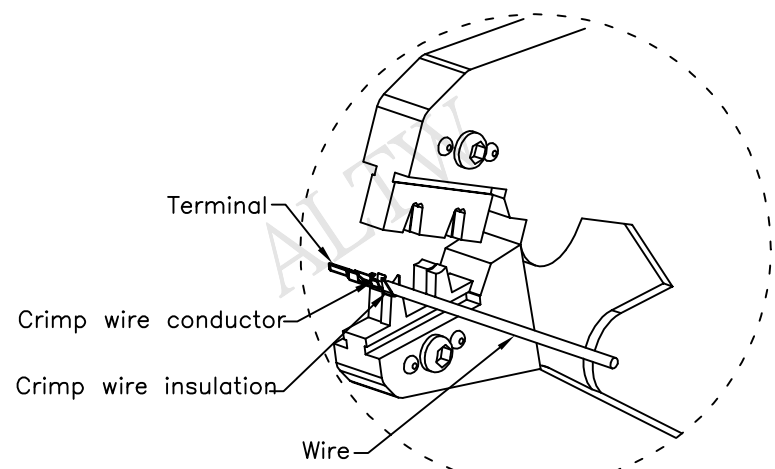
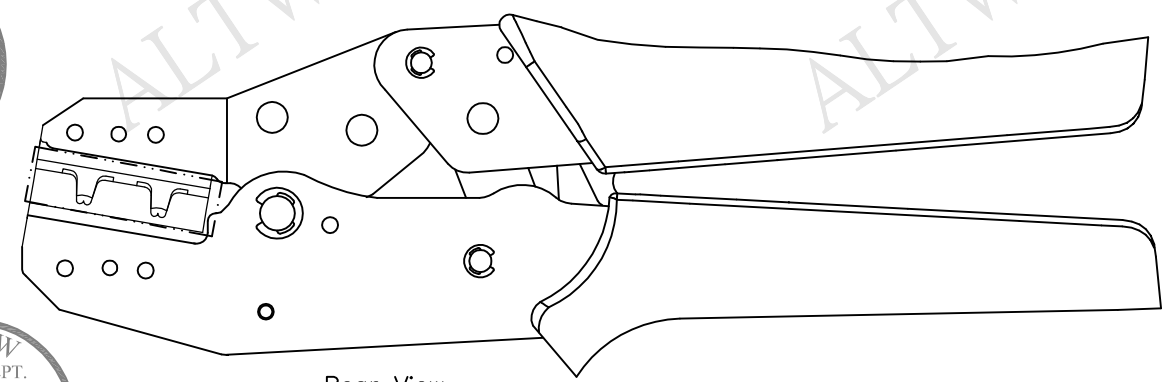


REV. A	ECN NO. Initial Release	DATE 2015/11/10	SIGN Fisher	DESCRIPTION Change To Rev.A

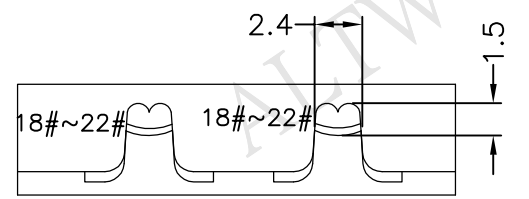
THIS DOCUMENT IS SUBJECT TO CHANGE WITHOUT NOTICE. IT IS CONFIDENTIAL AND A PROPERTY OF Amphenol LTW. DISCLOSURE TO THIRD PARTY HAS TO BE AUTHORIZED BY Amphenol LTW.



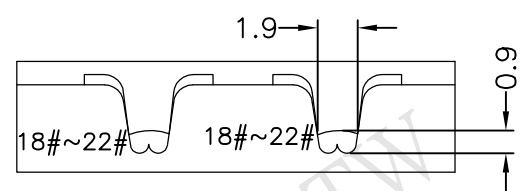
Front View



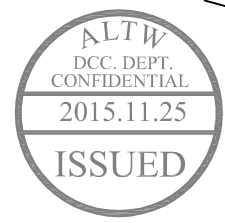
Rear View



Front View



Rear View



- Note:
- * @@Important Dimension.
 - * Supper: 菲克蘇, DY-011001-07
 - * Tool Material: 特殊鋼, Black; Jack color is blue
 - * Applicable wire range: 18~22AWG(0.32~0.85mm²)
 - * Tool weight: 0.35Kg

UNIT:mm	TITLE SSL1.2 CRIMPING TOOL	
TOLERANCE	SCALE Free	SHEET 1 OF 1
REV. A	SIZE A4	QC :Inspection Item

Amphenol LTW
安費諾亮泰企業股份有限公司

ITEM NO CTL-204501	DRAWN BY Fisher	DATE 2014/11/10
DWG NO CTL-204501	CHECKED BY Victor	DATE 2014/11/10
CUSTOMER ALTW	APPROVED BY Kevin	DATE 2014/11/10

X-ON Electronics

Largest Supplier of Electrical and Electronic Components

Click to view similar products for [Crimpers / Crimping Tools](#) category:

Click to view products by [Amphenol](#) manufacturer:

Other Similar products are found below :

[010-0096](#) [M225201-06](#) [M225202-37](#) [6-1579015-5](#) [CT150-2-D02](#) [M322](#) [6-304052-1](#) [63456-0054](#) [63484-3701](#) [63800-8355](#) [63819-1875](#)
[63819-2875](#) [63819-4475](#) [63823-3475](#) [63827-5375](#) [64001-0975](#) [64001-4175](#) [64005-0175](#) [662903-2](#) [690602-6](#) [7-1579001-9](#) [7-23471-1](#)
[762637-1](#) [808714-1](#) [811242-5](#) [999-50-020083](#) [1-21002-3](#) [1-21002-7](#) [12085270](#) [1-21002-6](#) [1-21113-6](#) [1-22548-4](#) [125442-1](#)
[DCE.91.073.BVC](#) [DCE.91.090.3MVM](#) [DCE.91.130.5MVU](#) [DCE.91.202.BVCM](#) [1338300-1](#) [1-354003-0](#) [1338301-1](#) [DF62/RE-MD](#) [142321](#)
[1456088-1](#) [1490794-1](#) [1-45804-6](#) [1490357-2](#) [1490357-3](#) [AX100749](#) [1-59619-7](#) [1596970-1](#)