

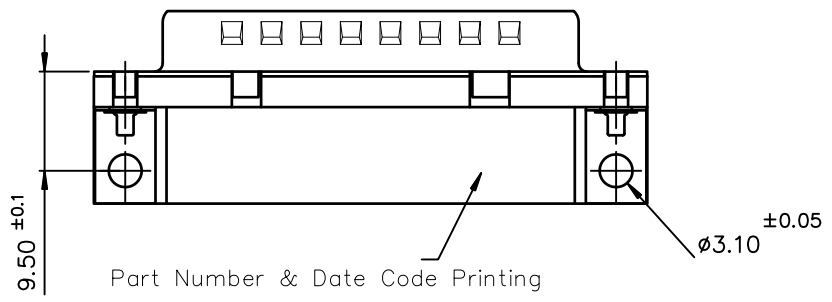
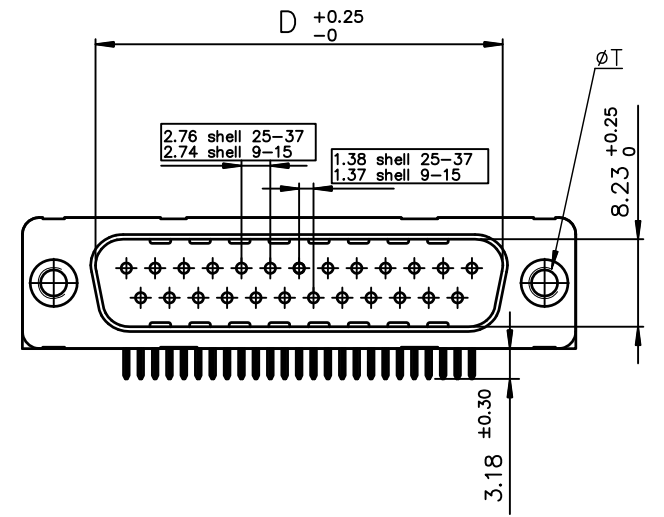
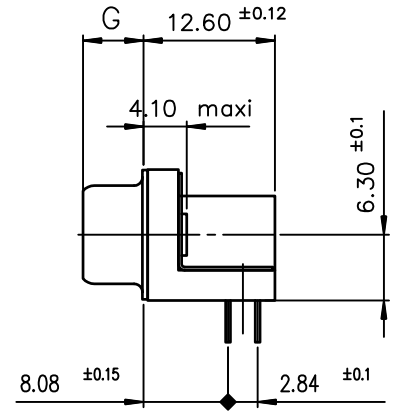
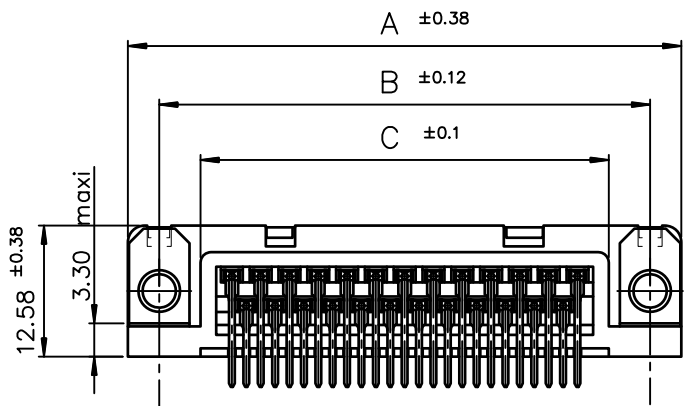


FCIconnect.com

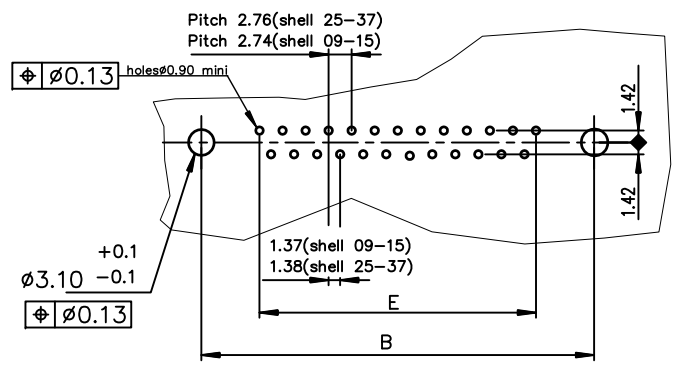
Copyright FCI

D

form: A3



PC card drilling dimensions(after plating)
(thickness 1.60±0.20mm)



GENERAL CHARACTERISTICS : SEE DRAWING C01-8646-0000

LEAD FREE PART NUMBER

SHELL	A±0.38	B±0.12	C±0.10	D±0.25	E±0.07	G±0.25	PART NUMBER	PART NUMBER
09	30.81	24.99	16.96	16.79	10.96	5.90	D09P33E4U*0OLF	D09P33E6U*0OLF
15	39.14	33.32	25.18	25.12	19.18	5.90	D15P33E4U*0OLF	D15P33E6U*0OLF
25	53.03	47.04	39.12	38.84	33.12	5.70	D25P33E4U*0OLF	D25P33E6U*0OLF
37	69.32	63.50	55.68	55.30	49.68	5.70	D37P33E4U*0OLF	D37P33E6U*0OLF
							200 Mating	500 Mating

X--> ØT = UNC 4-40
L--> ØT = M3

mat'l. code		surface		tolerance		projection		product family	
-		ISO 1302		ISO 406 ISO 1101				D-SUB	
Ltr		ecn no		dr		date		title	
D		ELX-I-21045		AB		2015/06/04		MALE DELTA-D RIGHT ANGLE WITH NUT & METAL PLATE	
						angles		scale 2:1	
						linear			
						0°±2'			
						dr		JOHN SLEEBA 2003/12/27	
						engr		ALIAS BABU 2015/06/04	
						chr		MITHUN PAUL 2015/06/04	
						appd		BIJU K PAUL 2015/06/04	
sheet index		revision		D				sheet 1 of 1	
		sheet		1				size A3	
								type Product Customer Drawing	

X-ON Electronics

Largest Supplier of Electrical and Electronic Components

Click to view similar products for [D-Sub Standard Connectors](#) category:

Click to view products by [Amphenol](#) manufacturer:

Other Similar products are found below :

[56F706-005-LI](#) [56F711-015](#) [LV242999-142T12](#) [015-0341-000](#) [015-0372-005](#) [015-0372-008](#) [015-8755-001](#) [020419-0104](#) [012-0467-000](#)
[012-9507-034](#) [012-9507-114](#) [020745-0008](#) [609-25P](#) [CT2-18-11PCAU](#) [CT6-10SL-3SC](#) [CT6-10SL-4SC](#) [CT6-14S-2SC](#) [CT6E14SA7SC](#)
[CT6N10SL-4SSA34](#) [M83513/01-FC](#) [M83723/76W24619 L/C](#) [M85049/48-3-2F](#) [6STD09PCM99B70X](#) [6STD09SCM99B30X](#)
[6STD09SCT99S40X](#) [6STD15PCT99S40X](#) [6STD15SCT99S40X](#) [6STF09PCM05B70X](#) [7-135760-9](#) [MC11E-10-6SN](#) [747552-3](#) [MD1-21PS](#)
[MDM-15SCBRM7-F222](#) [MDM96517-699](#) [MDM96521-744](#) [MDVB1-21SL1](#) [MIK0-1-7SH003](#) [MIKQ6-7SH076](#) [MIKQ7-7PH077](#) [MIKQ7-](#)
[7PH11](#) [MIKQ7-7PH32](#) [MJSV-28SL61](#) [MKJ4A1F14-55S](#) [8-135760-3](#) [8STD09PCM99B30X](#) [PG-KV/PV-16-GROM-SEALING](#) [GDA15P](#)
[GDAY15PB](#) [980-0000-170](#) [980-0000-171](#)