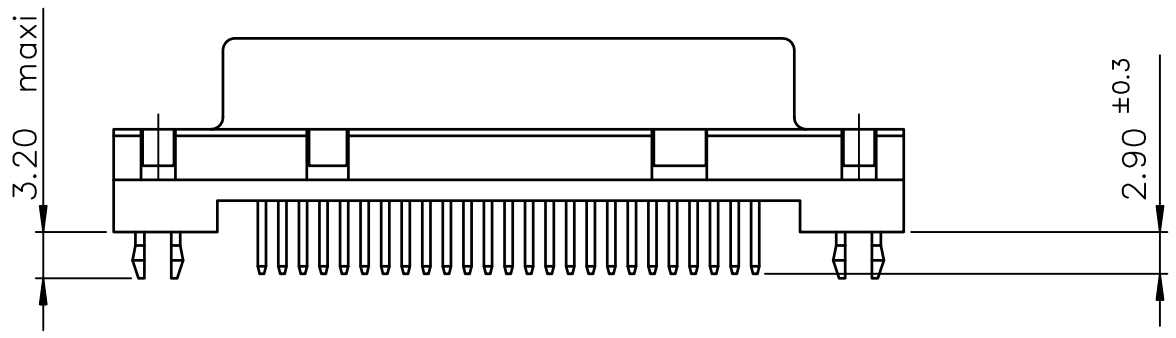
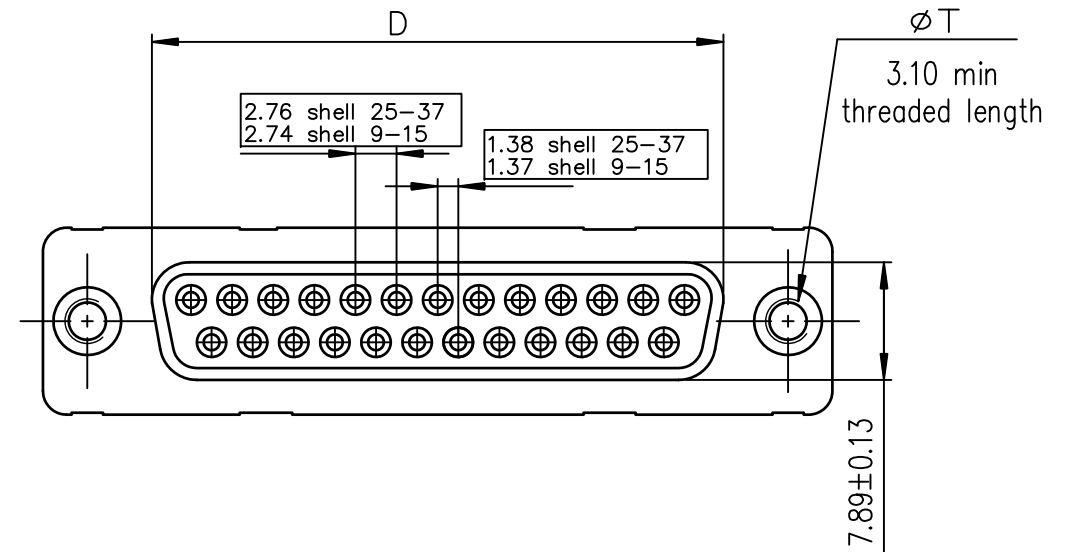
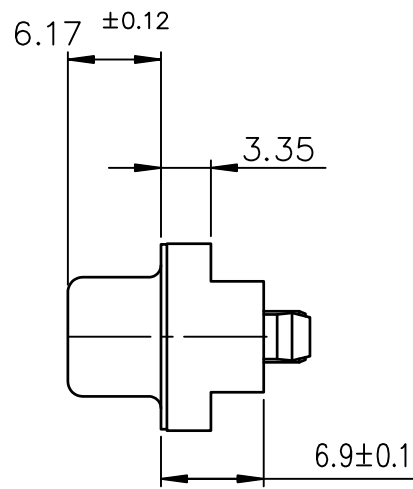
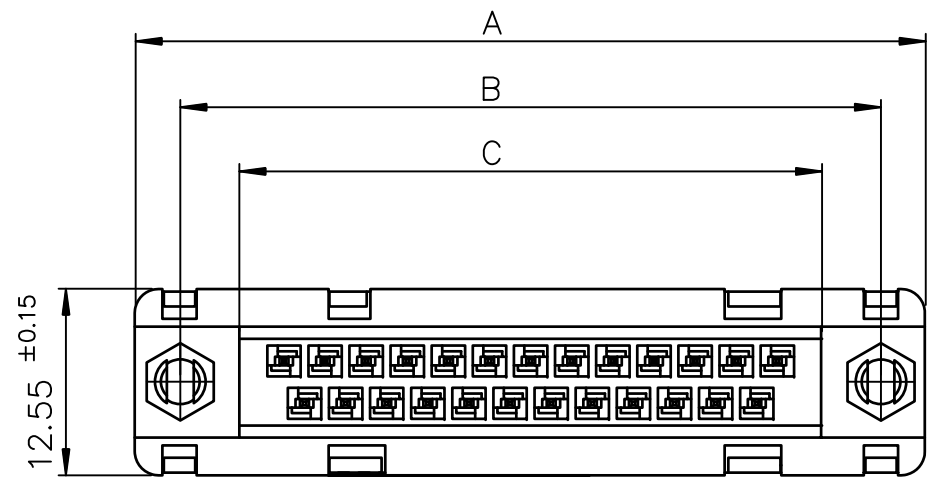




Copyright FCI



FCIconnect.com

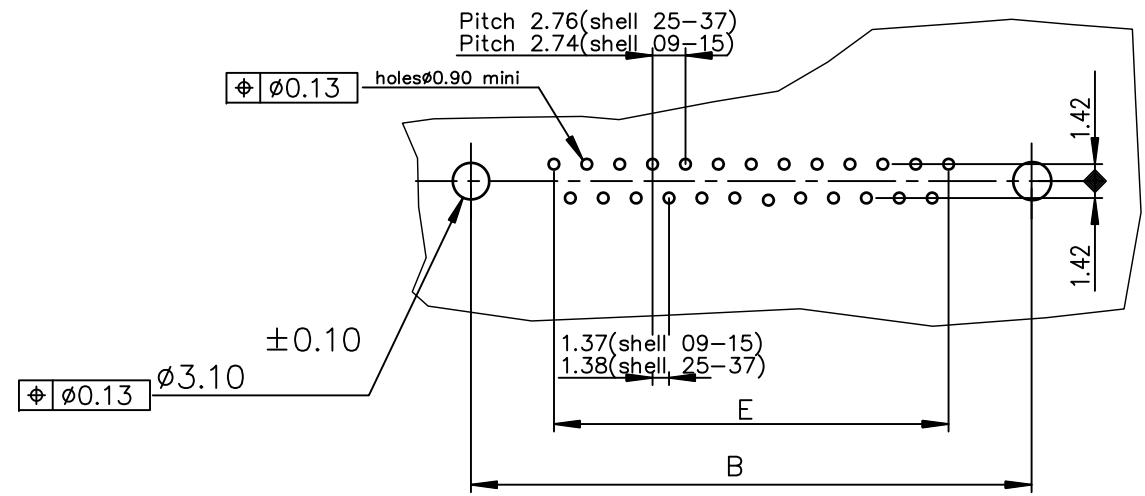


LEAD FREE PART NUMBERS

SHELL	A±0.38	B±0.12	C±0.10	D±0.25	E±0.07	Flash Au	0.76µ Au
09	30.81	24.99	16.96	16.21	10.96	D09S34A4G*00LF	D09S34A6G*00LF
15	39.14	33.32	25.18	24.54	19.18	D15S34A4G*00LF	D15S34A6G*00LF
25	53.03	47.04	39.12	38.25	33.12	D25S34A4G*00LF	D25S34A6G*00LF
37	69.32	63.50	55.68	54.71	49.68	D37S34A4G*00LF	D37S34A6G*00LF

L --> ØT=M3  
X --> ØT=UNC 4-40

PC card drilling dimensions(after plating)  
(thickness 1.60±0.20mm)



GENERAL CHARACTERISTICS AND ROHS INFORMATIONS:  
SEE DRAWING C01-8646-0000

mat'l. code		surface		tolerance		projection		product family	
-		ISO 1302 ✓		ISO 406 ISO 1101		MM		D-SUB	
ltr		ecn no	dr	date		tolerances unless otherwise specified		title	
F		ELX-I-21654	AB	2015-10-26		.0±0.1 .00±0.1 .000±0.1		FEMALE DD WT FOOTPRINT 6.9 STRAIGHT SOLDER TYPE	
sheet index		revision	F	sheet		scale 2:1		dwg no	
1				1		FCI		sheet 1 of 1	
								size	
								A3	
								type	
								Product Customer Drawing	

## X-ON Electronics

Largest Supplier of Electrical and Electronic Components

*Click to view similar products for [D-Sub Standard Connectors](#) category:*

*Click to view products by [Amphenol](#) manufacturer:*

Other Similar products are found below :

[56F706-005-LI](#) [56F711-015](#) [LV242999-142T12](#) [015-0341-000](#) [015-0372-005](#) [015-0372-008](#) [015-8755-001](#) [020419-0104](#) [012-0467-000](#)  
[012-9507-034](#) [012-9507-114](#) [020745-0008](#) [609-25P](#) [CT2-18-11PCAU](#) [CT6-10SL-3SC](#) [CT6-10SL-4SC](#) [CT6-14S-2SC](#) [CT6E14SA7SC](#)  
[CT6N10SL-4SSA34](#) [M83513/01-FC](#) [M83723/76W24619 L/C](#) [M85049/48-3-2F](#) [6STD09PCM99B70X](#) [6STD09SCM99B30X](#)  
[6STD09SCT99S40X](#) [6STD15PCT99S40X](#) [6STD15SCT99S40X](#) [6STF09PCM05B70X](#) [7-135760-9](#) [MC11E-10-6SN](#) [747552-3](#) [MD1-21PS](#)  
[MDM-15SCBRM7-F222](#) [MDM96517-699](#) [MDM96521-744](#) [MDVB1-21SL1](#) [MIK0-1-7SH003](#) [MIKQ6-7SH076](#) [MIKQ7-7PH077](#) [MIKQ7-](#)  
[7PH11](#) [MIKQ7-7PH32](#) [MJSV-28SL61](#) [MKJ4A1F14-55S](#) [8-135760-3](#) [8STD09PCM99B30X](#) [PG-KV/PV-16-GROM-SEALING](#) [GDA15P](#)  
[GDAY15PB](#) [980-0000-170](#) [980-0000-171](#)