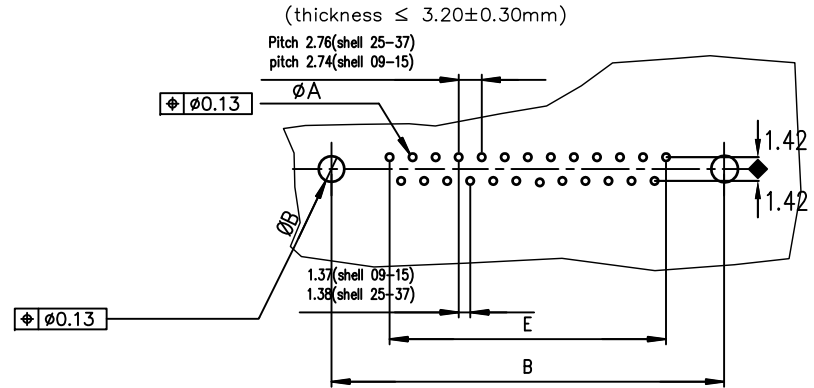


PC board drilling dimensions (after plating)



ROHS PART NUMBER

SHELL	A±0.38	B±0.12	C±0.10	D±0.25	E±0.07	200 Matings	500 Matings
09	30.81	24.99	16.96	16.21	10.96	D09S91C4GX00LF	D09S91C6GX00LF
15	39.14	33.32	25.18	24.54	19.18	D15S91C4GX00LF	D15S91C6GX00LF
25	53.03	47.04	39.12	38.25	33.12	D25S91C4GX00LF	D25S91C6GX00LF
37	69.32	63.50	55.68	54.71	49.68	D37S91C4GX00LF	D37S91C6GX00LF

GENERAL CHARACTERISTICS AND ROHS INFORMATIONS:
SEE DRAWING C01-8646-0001

mat'l. code		surface ISO 1302 ✓		tolerance ISO 406 ISO 1101		projection		product family D-SUB	
ltr	ecn no	dr	date	tolerances unless otherwise specified		mm		title	
K	ELX-I-21654	AB	2015-10-26	angles	linear	.0±0.1	scale 2:1	FEMALE DELTA-D STRAIGHT PRESS FIT	
L	ELX-I-24020	AAB	2016-06-06	0°±2'		.00±0.1		dwg no sheet 1 of 1 size	
						.000±0.1		C01-8646-0142 A3	
sheet index		revision	L	dr		PESSON		1993-03-18	
		sheet	1	engr		MITHUN PAUL		2016-06-06	
				chr		ATHUL A.B		2016-06-06	
				appd		BIJU K PAUL		2016-06-06	
								Amphenol FCI	
								type Product Customer Drawing	

© 2016 AFCl
 Amphenol FCI

X-ON Electronics

Largest Supplier of Electrical and Electronic Components

Click to view similar products for [D-Sub Standard Connectors](#) category:

Click to view products by [Amphenol](#) manufacturer:

Other Similar products are found below :

[56F706-005-LI](#) [56F711-015](#) [LV242999-142T12](#) [015-0341-000](#) [015-0372-005](#) [015-0372-008](#) [015-8755-001](#) [020419-0104](#) [012-0467-000](#)
[012-9507-034](#) [012-9507-114](#) [020745-0008](#) [609-25P](#) [CT2-18-11PCAU](#) [CT6-10SL-3SC](#) [CT6-10SL-4SC](#) [CT6-14S-2SC](#) [CT6E14SA7SC](#)
[CT6N10SL-4SSA34](#) [M83513/01-FC](#) [M83723/76W24619 L/C](#) [M85049/48-3-2F](#) [6STD09PCM99B70X](#) [6STD09SCM99B30X](#)
[6STD09SCT99S40X](#) [6STD15PCT99S40X](#) [6STD15SCT99S40X](#) [6STF09PCM05B70X](#) [7-135760-9](#) [MC11E-10-6SN](#) [747552-3](#) [MD1-21PS](#)
[MDM-15SCBRM7-F222](#) [MDM96517-699](#) [MDM96521-744](#) [MDVB1-21SL1](#) [MIK0-1-7SH003](#) [MIKQ6-7SH076](#) [MIKQ7-7PH077](#) [MIKQ7-](#)
[7PH11](#) [MIKQ7-7PH32](#) [MJSV-28SL61](#) [MKJ4A1F14-55S](#) [8-135760-3](#) [8STD09PCM99B30X](#) [PG-KV/PV-16-GROM-SEALING](#) [GDA15P](#)
[GDAY15PB](#) [980-0000-170](#) [980-0000-171](#)