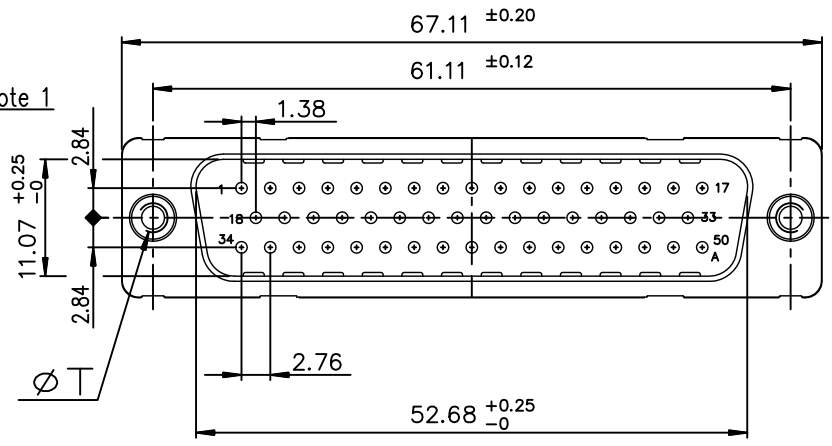
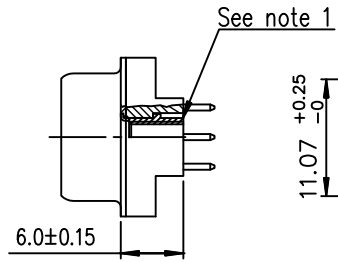
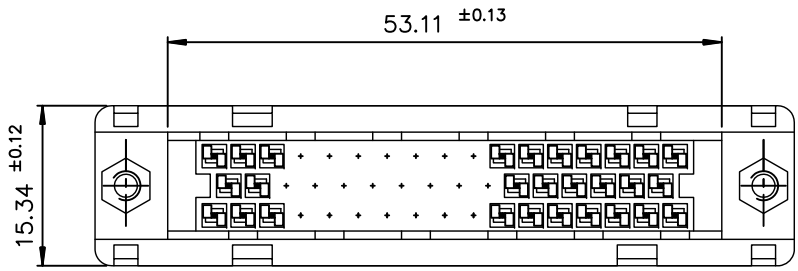


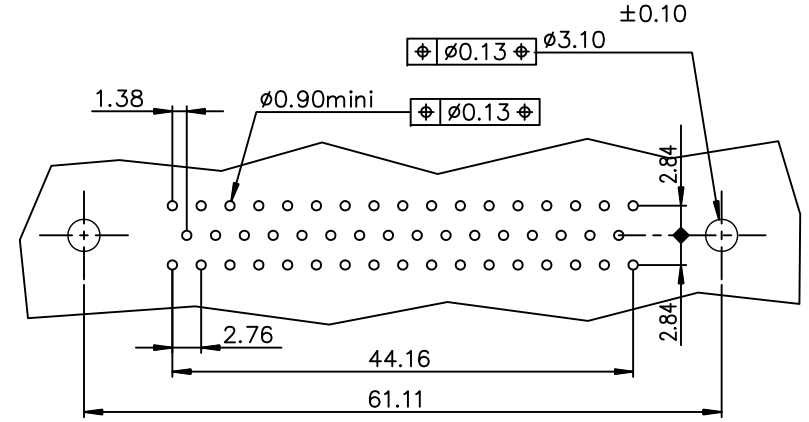


FCconnect.com

Copyright FCJ



PC card drilling dimensions  
(after plating – thickness: 1.60 mm)



Plating: 4 --> flash AU  
Plating: 6 --> 0.76µ AU

Part number: D50P24A\*P\*00LF

X--> ØT = UNC 4-40  
L--> ØT = M3

GENERAL CHARACTERISTICS AND ROHS INFORMATIONS:  
SEE DRAWING C01-8646-0000

Notes:

1) The nut can protrude above the surface of insulator but maintaining the footprint dimension 6.0±0.15 mm.

mat'l. code		-		surface		ISO 1302 ✓		tolerance		ISO 406 ISO 1101		projection		product family		D-SUB	
ltr		ecn no		dr		date		tolerances unless otherwise specified		angles		linear		title		D-SUB	
A		-		MPE		1997/10/29		0.X±0.1		MM		MALE DELTA-D 50 EUROPE					
B		LS07-0281		MPE		2007/11/06		0.XX±0.1				STRAIGHT SOLDER WITH NUT					
C		ELX-I-15331		AB		2013/07/24		0.XX±2'		scale 2:1							
D		ELX-I-21256		AB		2015/07/14		dr		PEESSON		1997/10/27		dwg no		sheet 1 of 1 size 5	
								enrg		ALIAS.BABU		2013/07/24		C01-8646-0589		A3	
								chr		MITHUN.PAUL		2013/07/24		type		CUSTOMER Drawing	
								appd		BIJU.K.PAUL		2013/07/24					
sheet index		revision		D		-		-		-		-		-		-	
		sheet		1		-		-		-		-		-		-	



## X-ON Electronics

Largest Supplier of Electrical and Electronic Components

*Click to view similar products for [D-Sub Standard Connectors](#) category:*

*Click to view products by [Amphenol](#) manufacturer:*

Other Similar products are found below :

[56F706-005-LI](#) [56F711-015](#) [LV242999-142T12](#) [015-0341-000](#) [015-0372-005](#) [015-0372-008](#) [015-8755-001](#) [020419-0104](#) [012-0467-000](#)  
[012-9507-034](#) [012-9507-114](#) [020745-0008](#) [609-25P](#) [CT2-18-11PCAU](#) [CT6-10SL-3SC](#) [CT6-10SL-4SC](#) [CT6-14S-2SC](#) [CT6E14SA7SC](#)  
[CT6N10SL-4SSA34](#) [M83513/01-FC](#) [M83723/76W24619 L/C](#) [M85049/48-3-2F](#) [6STD09PCM99B70X](#) [6STD09SCM99B30X](#)  
[6STD09SCT99S40X](#) [6STD15PCT99S40X](#) [6STD15SCT99S40X](#) [6STF09PCM05B70X](#) [7-135760-9](#) [MC11E-10-6SN](#) [747552-3](#) [MD1-21PS](#)  
[MDM-15SCBRM7-F222](#) [MDM96517-699](#) [MDM96521-744](#) [MDVB1-21SL1](#) [MIK0-1-7SH003](#) [MIKQ6-7SH076](#) [MIKQ7-7PH077](#) [MIKQ7-](#)  
[7PH11](#) [MIKQ7-7PH32](#) [MJSV-28SL61](#) [MKJ4A1F14-55S](#) [8-135760-3](#) [8STD09PCM99B30X](#) [PG-KV/PV-16-GROM-SEALING](#) [GDA15P](#)  
[GDAY15PB](#) [980-0000-170](#) [980-0000-171](#)