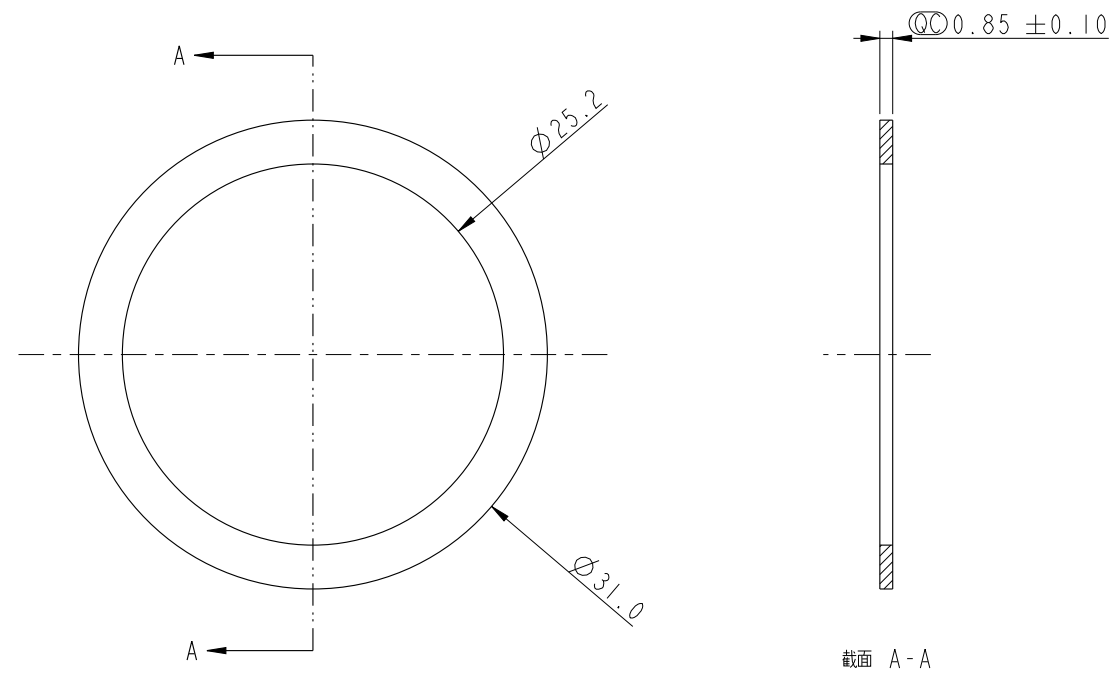


THIS DOCUMENT IS SUBJECT TO CHANGE WITHOUT NOTICE. IT IS CONFIDENTIAL AND A PROPERTY OF AMPHENOL LTW. DISCLOSURE TO THIRD PARTY HAS TO BE AUTHORIZED BY AMPHENOL LTW.

REV.	ECN NO.	DATE	SIGN	DESCRIPTION
B	LEN1140083	2011-04-11	jordan	Edit Color PANTONE 430C~432C
C	LEN1170056	2011-07-12	Ruru	Change Note.

**ALTW**  
**CONFIDENTIAL**  
 2011-07-12  
**R&D DEPT.**



Note:  
 \*  $\text{QC}$  Important Dimension To Check  
 \* Material: SILICONE 70° (UL94V-0) (HR-7020)  
 \* Color: PANTONE 430C~432C

UNIT: mm		TITLE			ITEM NO	DRAWN BY	DATE
		RING			DGA00010115	Ruru	2011-07-12
		SCALE	SIZE	SHEET	OF	DWG NO	CHECKED BY
TOLERANCE .X ±0.25 .XX ±0.1 .XXX ±0.05 ANGLES ±1°	2:1	A4	1	1	DGA00010115	Rita	2011-07-12
	REV. C	WC-REV. B.3	$\text{QC}$ : Inspection item		CUSTOMER	APPROVED BY	DATE
						Luke	2011-07-12

**Amphenol LTW**  
**安費諾亮泰企業股份有限公司**

## X-ON Electronics

Largest Supplier of Electrical and Electronic Components

*Click to view similar products for [Standard Circular Connector](#) category:*

*Click to view products by [Amphenol](#) manufacturer:*

Other Similar products are found below :

[5M2530B10P](#) [600259N006](#) [600273N007](#) [6134-336-13149](#) [6134-337-11149](#) [6134-337-2390](#) [6134-341-17149](#) [6280-4SG-516](#) [6280-7SG-3DC](#)  
[6290](#) [6291A](#) [66200A-10](#) [680-SMG](#) [681-PMG](#) [CXS3102A14S2P](#) [CXS3102A181S](#) [7251-6SG-300](#) [7271-6SG-300](#) [7282-3PG-300-CH3](#) [75-](#)  
[474014-05S](#) [75-474618-01S](#) [75-474618-04P](#) [75-474618-04S](#) [799539-000](#) [MI8-SE](#) [805-005-07NF11-19PC](#) [805-005-07NF15-7PA](#) [8280-4PG-](#)  
[516](#) [8280-7PG-519](#) [8282-5PG-519](#) [836783-1](#) [MP-4102-25P-C](#) [862256-1](#) [864019-2](#) [866857-1](#) [867865-1](#) [PT01SP-14-18P](#) [PT08P-14-5S](#)  
[PTSF06SE-14-12S](#) [120-1833-000](#) [QCM019PC2DC012B](#) [1-2069279-1](#) [121583-0217](#) [121667-0020](#) [129591AU](#) [1000B BULK](#) [RD10A16-19-](#)  
[P6CS051/1](#) [RD10A20-31-P8CS051/1](#) [RD16A14-12-S6CS051/2](#) [1301240290](#) [1301240347](#)