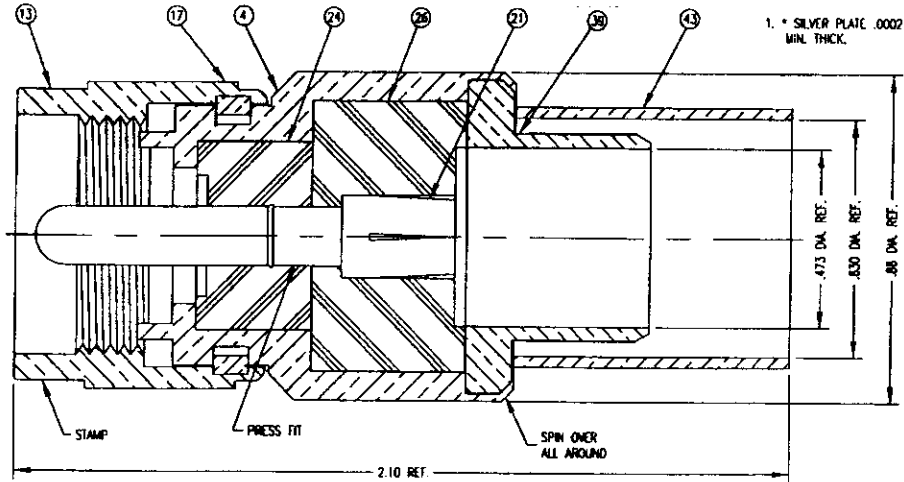


REV. STATUS SHEETS	REV. LTR.				REVISIONS		
	SHEET NO	1	LTR	DESCRIPTION	DATE	BY	
			-	Released	10/27/97	JCL	



**Materials & Finishes**

Center Contact: Gold Plated Beryllium Copper  
 Outer Contact: Silver Plated Brass  
 Other Metal Parts: Silver Plated Brass  
 Dielectric: Teflon  
 Gasket: Silicone Rubber

**Electrical Properties**

Impedance: 50 Ohms  
 Working Voltage: 500 Volts (RMS max)  
 VSWR: 1.35:1 (max) up to 1 GHz  
 Insertion Loss: <0.20 dB up to 1 GHz

Unless otherwise specified dimensions in inches. Tolerances are applicable when specified.	Approvals			TIMES MICROWAVE SYSTEMS Wallingford, CT 06492		
	Drawn	JCL	10/27/97	EZ-600-UM Type UHF Male Crimp Connector for LMR-600 (non-solder pin)		
	Check					
	PrjMg			Size	Code Ident	Dwg.No.
PrdMg			A	68999	3190-615	
	QAMgr			Scale: NA		Sheet: 1 of 1

## X-ON Electronics

Largest Supplier of Electrical and Electronic Components

*Click to view similar products for [RF Connectors / Coaxial Connectors](#) category:*

*Click to view products by [Amphenol](#) manufacturer:*

Other Similar products are found below :

[8915-1511-000](#) [89674-0827](#) [6001-7071-019](#) [6002-7051-003](#) [6002-7551-202](#) [6059674-1](#) [619550-1](#) [630059-000](#) [M39030/3-01N](#) [M3933/25-36N](#) [6500-7071-046](#) [6769](#) [CX050L2AQ](#) [7002-1542-011](#) [7004-1512-000](#) [7009-1511-004](#) [7010-1511-000](#) [7029-1511-060](#) [7101-1541-010](#) [7101-1571-002](#) [7105-1521-002](#) [7145-1521-002](#) [7203-1571-003](#) [7209-1511-011](#) [7210-1511-015](#) [7210-1511-019](#) [73137-5015](#) [73216-2241](#) [7325-1512-000](#) [73404-2300](#) [7405-1521-005](#) [7405-1521-802](#) [7406-1521-005](#) [8527](#) [8547](#) [FS11V](#) [8808-1511-001](#) [9049-9513-000](#) [9074-9513-000](#) [9101-9573-002](#) [910A205F](#) [9130-9573-002](#) [PL11SC-026](#) [PL375-33](#) [PL40-5](#) [PL71-9](#) [PL74C-221](#) [PL75MC-217](#) [PL803-7](#) [980-8666-005](#)