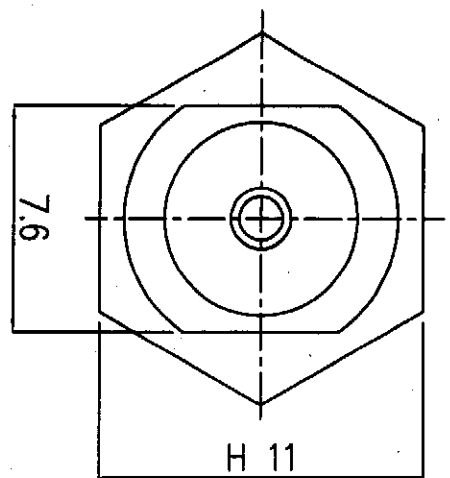
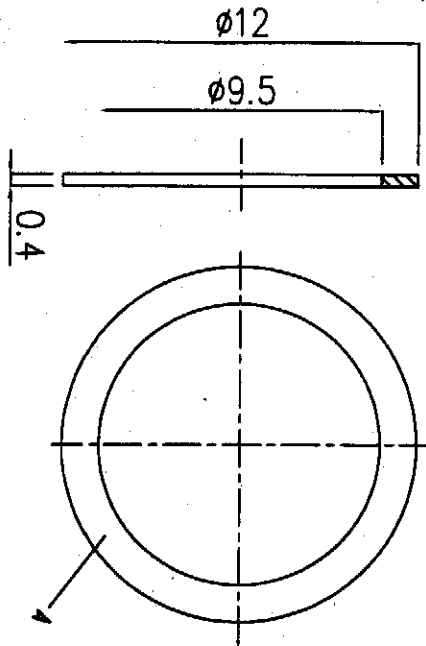


( $\phi 9.35 \pm 0.05$ )  
3/8"-32UNEF

H 11

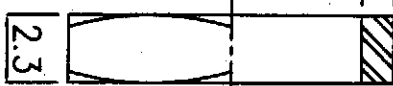


H 11

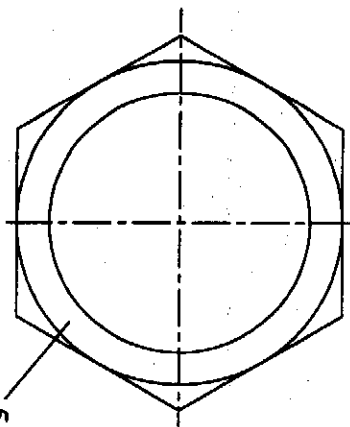


H 11

( $\phi 8.8 \pm 0.05$ )  
3/8"-32UNEF



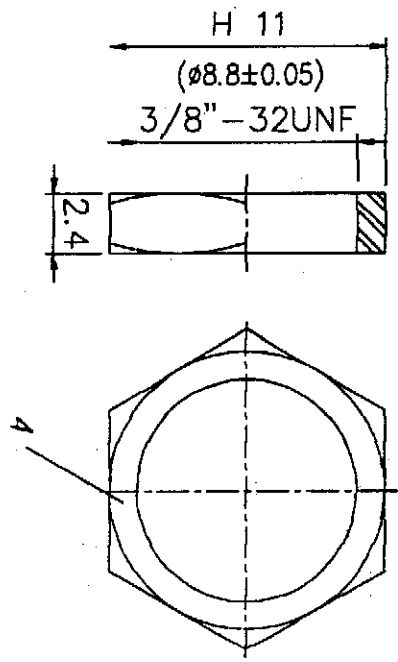
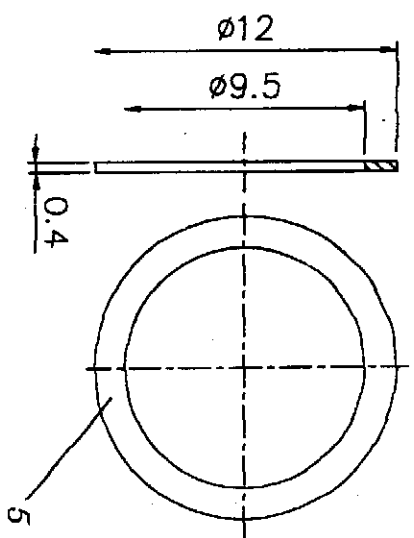
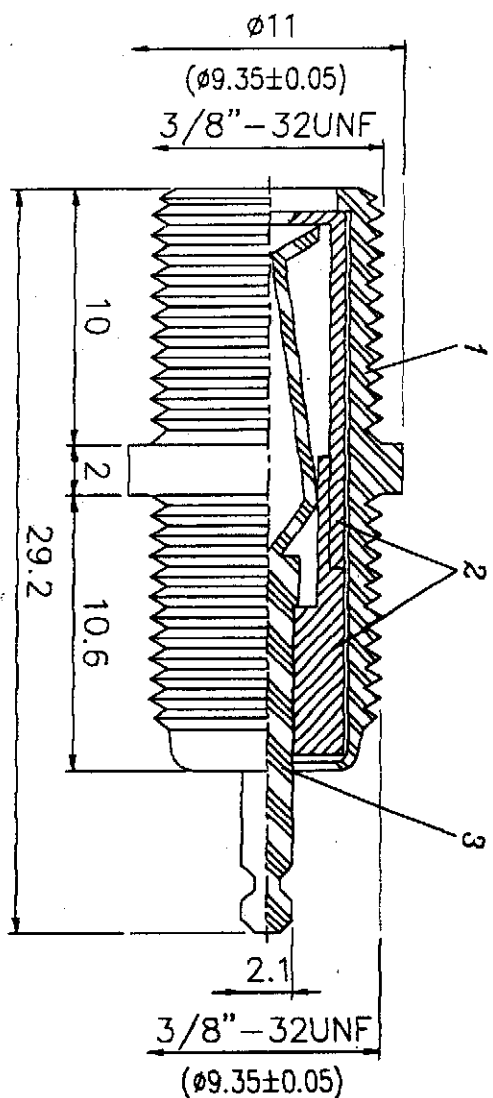
5



編號 ITEM NO.	F-F215 D/D		圖號 DRAWING NO.	.V\F-F215		版本 EDITION	A 版	
電鍍 PLATING	NTP		日期 DATE	2008年05月23日		製圖 DRAWER	Elva	
描述 DESCRIPTION	F FEMALE SOLDER TYPE (製角插電線, 旋轉)		單位 UNIT	mm		設計 DESIGN		
			比例 SCALE	3.9:1		圖定 APPROVED		
			公差 TOLERANCE	+0.05 -0.00		未註明公差為		

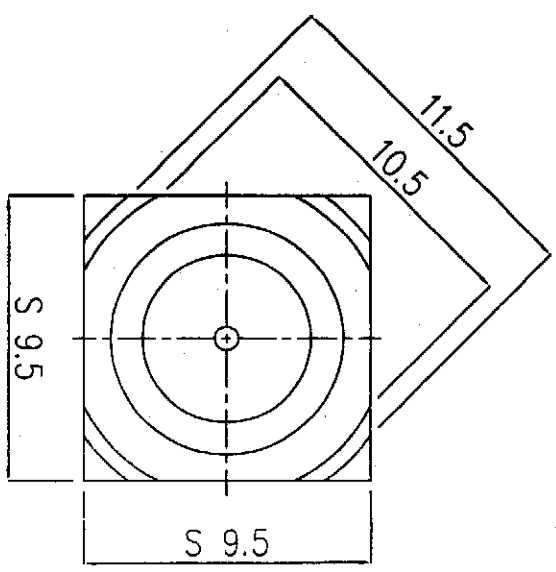
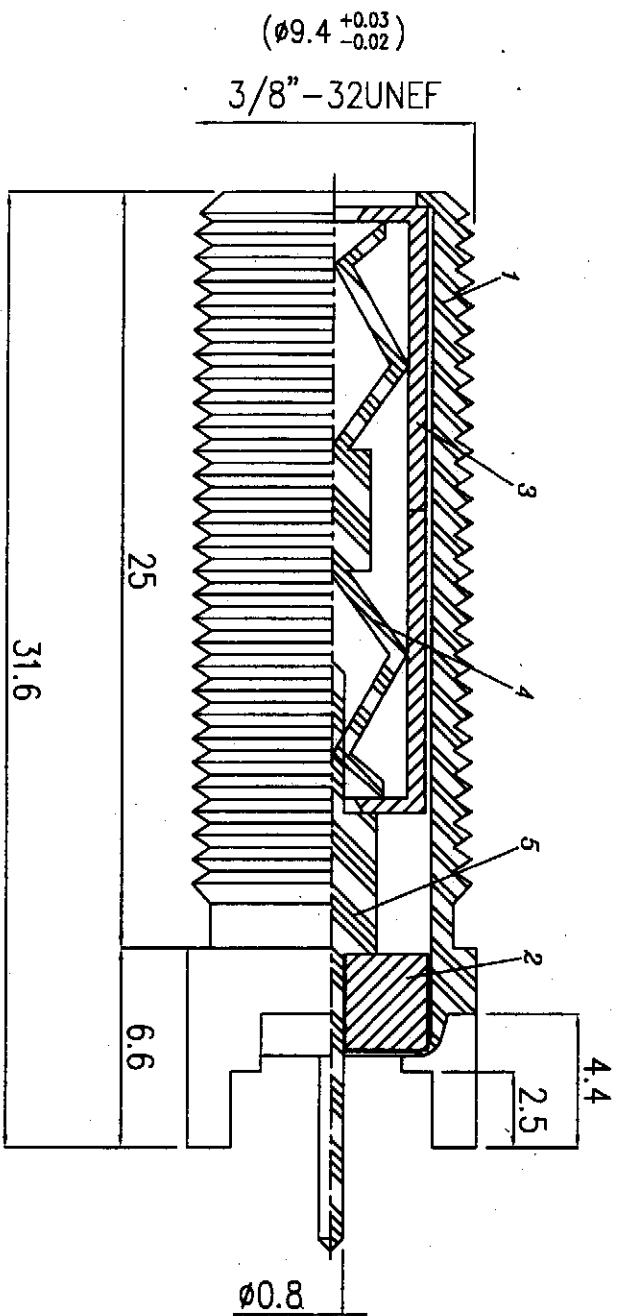
NO	DESCRIPTION	QTY	ITEM NO.	MATERIAL	PLATING
1	BODY	1	F-F215 D/D	BRASS	NICKEL
2	DIELECTRIC	1	P-06003	P.P	-
3	CENTER PIN	1	P-06003	PHOSPHOR BRONZE	TIN 100
4	WASHER	1	W-12002	BRASS	NICKEL
5	NUT	1	N-11003	BRASS	NICKEL

NTP: 1<sup>st</sup> N is Nickel for body. 2<sup>nd</sup> T is Tin for pin.  
3<sup>rd</sup> P is P.P for insulation.



NO	DESCRIPTION	MATERIAL	PLATING
1	BODY	BRASS	NICKEL
2	DIELECTRIC	P.P	-
3	CENTER PIN	PHOSPHOR BRONZE	TIN
4	NUT	BRASS	NICKEL
5	WASHER	BRASS	NICKEL

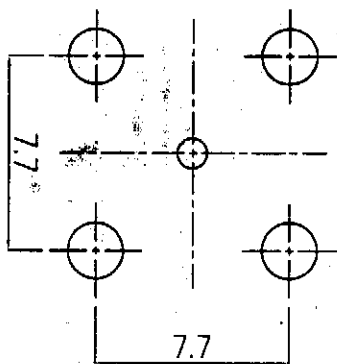
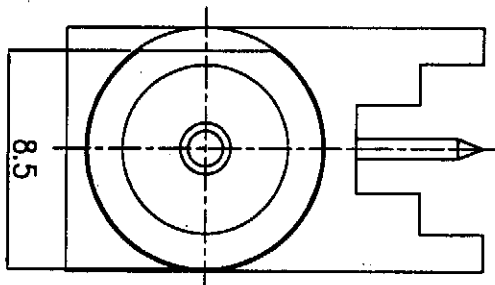
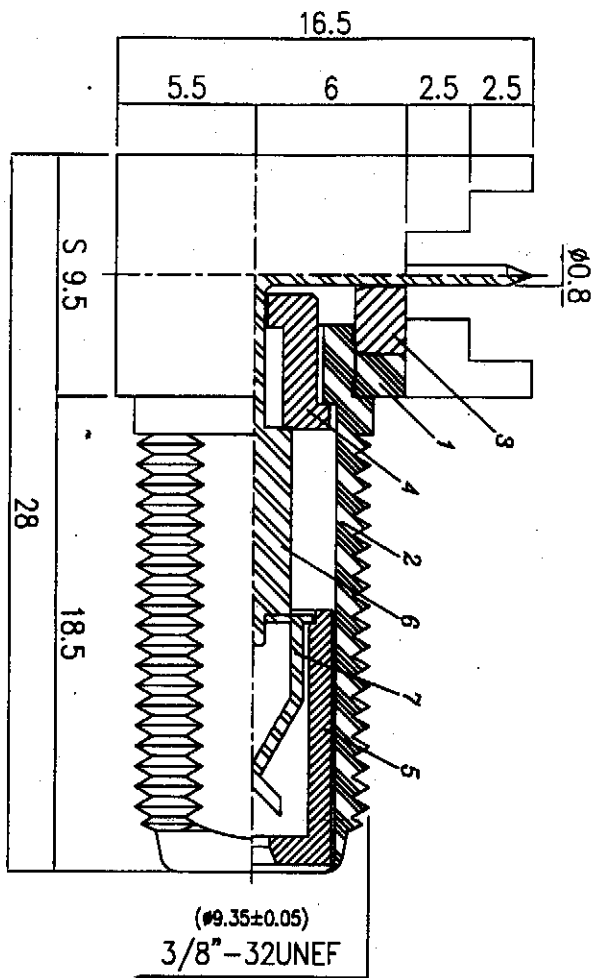
編號 ITEM NO.	F-114DNF		圖號 DRAWING NO.	\CLIENT\DCSA-DNF		版本 EDITION	A 版
品名 TITLE			日期 DATE	89 年 05 月 19 日	製圖 DRAWER	設計 DESIGN	MING
材質 MATERIAL	BRASS		單位 UNIT	mm	比例 SCALE	1/3	
規格 SPECIFIC			未註明公差為		+0.05 -0.00		認定 APPROVED



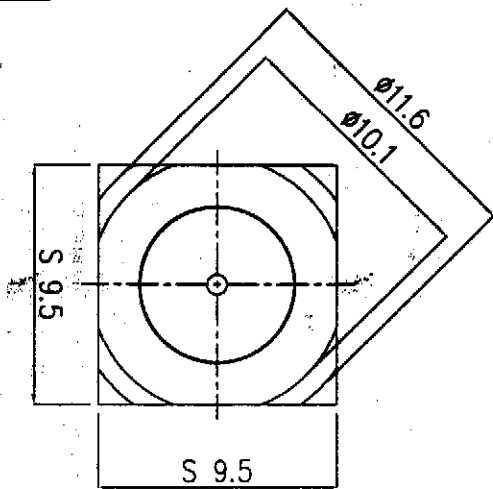
編號	F-P215H/25-ROHS		圖號	V\F-P215H-25-ROHS		版本	A 版	
ITEM NO.	F-P215H/25-ROHS		DRAWING NO.	V\F-P215H-25-ROHS		EDITION	A	
電鍍	NND		日期	2006年05月03日		製圖	Elva	
PLATING	NND		DATE	2006年05月03日		DRAWER	Elva	
描述	F PCB JACK		單位	mm		設計		
DESCRIPTION	F PCB JACK		UNIT	mm		DESIGN		
			未註明公差為	+0.05		圖定		
				-0.00		APPROVED	[Signature]	

NO	DESCRIPTION	QTY	ITEM NO.	MATERIAL	PLATING
1	BODY	1	F-P215H/25-ROHS	BRASS	NICKEL
2	DIELECTRIC 1	1	D-060054	DELFIN	-
3	DIELECTRIC 2	1	P-06005	P.P	-
4	CENTER PIN 1	1	P-06005	PHOSPHOR BRONZE	NICKEL
5	CENTER PIN 2	1	F-P215H/25-ROHS	BRASS	NICKEL

NND: 1<sup>st</sup> N is Nickel for body. 2<sup>nd</sup> N is Nickel for pin.  
 3<sup>rd</sup> D is Delrin for insulation.



$\phi 1.2 \times 1$   
 $\phi 2.2 \times 4$   
 PCB MOUNTING HOLE



編號	F-P225-28-D-ROHS	圖號	V-P-P225-28-D-ROHS	版次	A 版
ITEM NO.		DRAWING NO.		EDITION	
電鍍	NNT	日期	2005 年 06 月 14 日	製圖	Lilian
PLATING		DATE		DRAWER	
描述	F RIGHT ANGLE PCB JACK	單位	mm	設計	
DESCRIPTION		UNIT	SCALE	DESIGN	
		未註明公差為	+ 0.05 - 0.00	規定	
				APPROVED	

NO	DESCRIPTION	QTY	ITEM NO.	MATERIAL	PLATING
1	BODY 1	1	F-P225-ROHS	BRASS	NICKEL
2	BODY 2	1	F-P225-28-D-ROHS	BRASS	NICKEL
3	DIELECTRIC 1	1	T-060114	TEFLON	-
4	DIELECTRIC 2	1	T-060004	TEFLON	-
5	DIELECTRIC 3	1	T-060033	TEFLON	-
6	CENTER PIN 1	1	F-P225-28-ROHS	BRASS	NICKEL
7	CENTER PIN 2	1	P-060004	PROSEPOR BRONZE	NICKEL

NNT: 1 st N is Nickel for body, 2 st N is Nickel for pin.  
 3 st N is Teflon for insulator.

## X-ON Electronics

Largest Supplier of Electrical and Electronic Components

*Click to view similar products for [Circular MIL Spec Connector](#) category:*

*Click to view products by [Amphenol](#) manufacturer:*

Other Similar products are found below :

[0025-262-542](#) [0025-264-3014](#) [58-570121-04S](#) [0134-202-1200](#) [0134-207-1206](#) [0134-207-1800](#) [0134-207-2207](#) [0134-213-0806](#) [0134-213-1007](#) [0134-213-1009](#) [0134-213-1208](#) [0134-213-1800](#) [0134-213-2209](#) [0025-258-000](#) [015-9516-002](#) [60-042722-19P](#) [0114-201-1278](#) [602GB06EG24-61SN](#) [0134-201-1207](#) [0134-201-1806](#) [0134-201-2006](#) [0134-201-2007](#) [0134-201-2010](#) [0134-202-1400](#) [0134-207-0809](#) [0134-207-1208](#) [0134-207-2009](#) [0134-213-1006](#) [6104-207-2302](#) [6104-208-1902](#) [6131-202-19149P](#) [6131-204-21149P](#) [6131-207-13149P](#) [6131-208-13149P](#) [6131-209-17149P](#) [6131-210-11149P](#) [6131-211-19149P](#) [6131-216-19149P](#) [6131-220-25149P](#) [6131-259-11149P](#) [6131-259-21149P](#) [6131-259-23149P](#) [6131-263-19149P](#) [6131-265-17149P](#) [6131-265-19149P](#) [CS3102C18-4P-472](#) [CS3106A-10SL-53S](#) [CS3106A-10SL-64S](#) [CS3106A-12S-62SX](#) [6162-233-1277](#)