

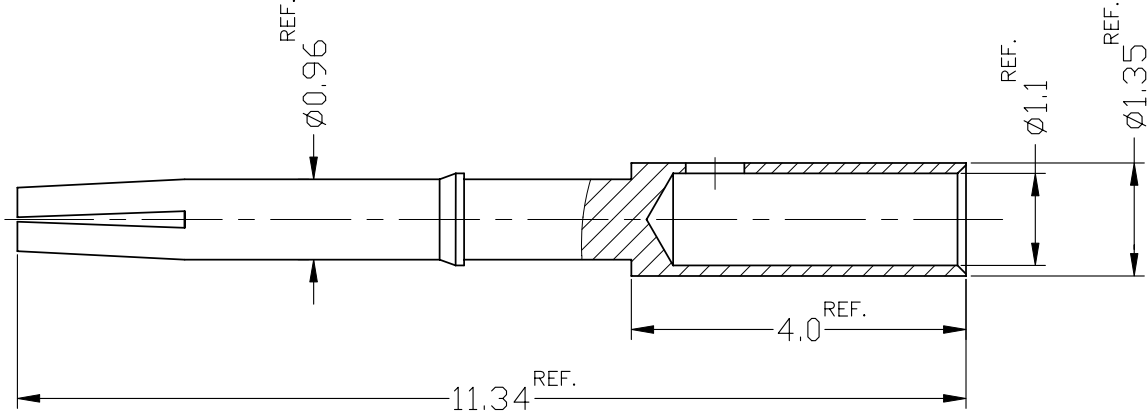
1 2 3 4 5 6 7 8

REVISIONS		
ISS	ZONE	DESCRIPTION\PER REQUEST\DATE
B	D-5	ADDED THE COD SHEET; DANBURY ECO: 49004 \RD-DM12040901K\

CONFIGURATION CONTROL:  
NO CHANGES PERMITTED TO DRAWING WITHOUT  
PPAP QUALIFIED CUSTOMER APPROVAL

NOTES:

- MATERIALS AND FINISHES:  
BERYLLIUM COPPER, GOLD PLATED
- SEE 349-50849 SPECIFICATION FOR "WHERE USED" DETAILS



CUSTOMER OUTLINE DRAWING

		* 重要尺寸 尺寸單位為 mm	APPROVED	<b>Amphenol</b> Danbury,CT,USA-Tainan,Taiwan-Shenzhen,China
		一般公差 0.5-6 = ±0.1 6-30 = ±0.2 30-120 = ±0.3 120-315 = ±0.5 315-1000 = ±0.8 1000-2000 = ±1.2 ANGLES = ±1°	DANIEL.HU	
	MATERIAL BERYLLIUM COPPER		CHECKED J.YANG	
	SPECIFICATION PER QQ-C-530, ALLOY 173, 1/2 H		DRAWN K.LIAO	
SHEET 2 OF 2	FINISH PER KAI JACK SPEC. EP-SS-9700	SCALE 10/1	ISSUE B	TITLE CONTACT PIN
			DRAWN DATE 05-Apr-12	PART NO. FKCP00401A
				FILE NO. F:\ND\FK\CP\004\01BSZ

1 2 3 4 5 6 7 8

## X-ON Electronics

Largest Supplier of Electrical and Electronic Components

*Click to view similar products for [RF Connectors / Coaxial Connectors](#) category:*

*Click to view products by [Amphenol](#) manufacturer:*

Other Similar products are found below :

[8915-1511-000](#) [89674-0827](#) [6001-7071-019](#) [6002-7051-003](#) [6002-7551-202](#) [6059674-1](#) [619550-1](#) [630059-000](#) [M39030/3-01N](#) [M3933/25-36N](#) [6500-7071-046](#) [6769](#) [CX050L2AQ](#) [7002-1542-011](#) [7004-1512-000](#) [7009-1511-004](#) [7010-1511-000](#) [7029-1511-060](#) [7101-1541-010](#) [7101-1571-002](#) [7105-1521-002](#) [7145-1521-002](#) [7203-1571-003](#) [7209-1511-011](#) [7210-1511-015](#) [7210-1511-019](#) [73137-5015](#) [73216-2241](#) [7325-1512-000](#) [73404-2300](#) [7405-1521-005](#) [7405-1521-802](#) [7406-1521-005](#) [8527](#) [8547](#) [FS11V](#) [8808-1511-001](#) [9049-9513-000](#) [9074-9513-000](#) [9101-9573-002](#) [910A205F](#) [9130-9573-002](#) [PL11SC-026](#) [PL375-33](#) [PL40-5](#) [PL71-9](#) [PL74C-221](#) [PL75MC-217](#) [PL803-7](#) [980-8666-005](#)