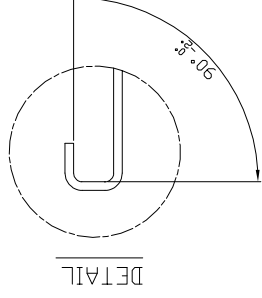
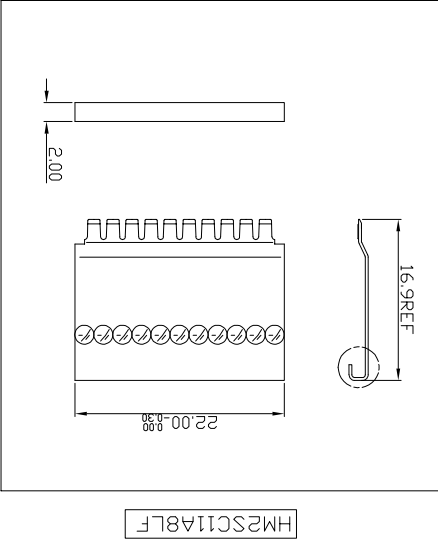
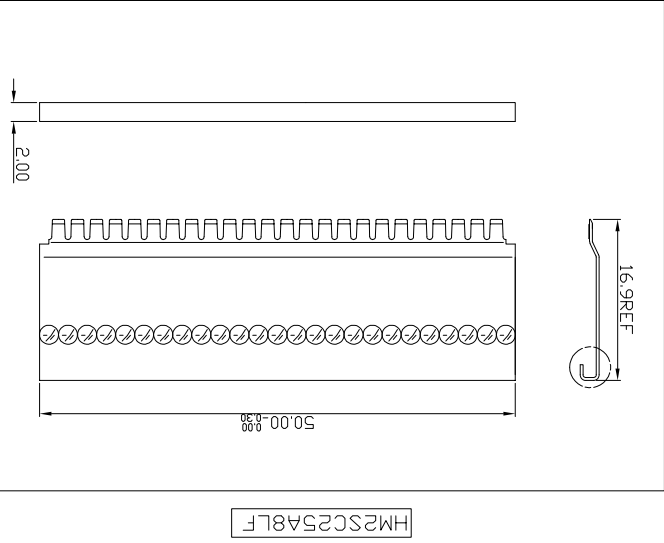
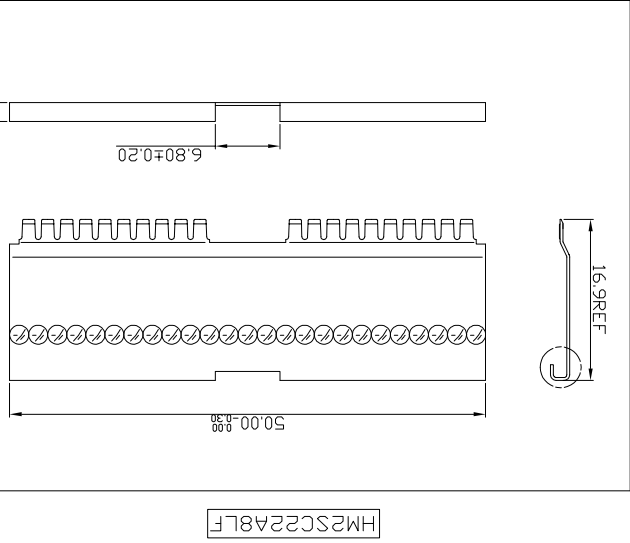


3. THIS PRODUCT (LF) MEETS EUROPEAN UNION DIRECTIVES AND OTHER COUNTRY REGULATIONS AS DESCRIBED IN GS-22-008

- NOTES:
1. MAKE SURE TO USE THE ACCORDING SHIELDING COVER FOR THE FEMALE CONNECTORS:  
 HM2SC22A8LF FOR TYPE D (8+2 ROW CONN).  
 HM2SC25A8LF FOR TYPE E (8+2 ROW CONN).  
 HM2SC11A8LF FOR TYPE F (8+2 ROW CONN).
  2. PCB RANGE : 14 - - 27 mm MAX.
  3. THIS PRODUCT (LF) MEETS EUROPEAN UNION DIRECTIVES AND OTHER COUNTRY REGULATIONS AS DESCRIBED IN GS-22-008



rev	ecn no	dr	date
A	CONVERSION REV 04	KN	24-09-01
B	B10074	MF	24-10-01
C	EC B30061	MF	27-03-03
D	DG05-0381	Kason	10-10-05
Dr	Mfret	07-04-98	
Product family	MILLIPICS		
Spec ref			
Material			
Chr			
Appr			
title	MPACS 8+2R RA RCP SHIELDING COVER		
HM2SC--A8LF			
catalog no			
HM2SC--A8LF			
CUMSTDMER			
sheet 1 of 1			
Rev.	BS,C ,201578,007		D

tolerance	1DEC +0.1 2DEC	ANGLES 4: HOEKEN
projection		
size	A4	ECN
Scale	2/1	

D

C

B

A

4

3

2

1

2

1

3

## X-ON Electronics

Largest Supplier of Electrical and Electronic Components

*Click to view similar products for [Hard Metric Connectors](#) category:*

*Click to view products by [Amphenol](#) manufacturer:*

Other Similar products are found below :

[10146110-VR5C](#) [6345127-1](#) [646916-9](#) [6469658-1](#) [853016](#) [973108](#) [1-2000713-0](#) [1-2000713-2](#) [1-2000713-3](#) [120646-1](#) [134187](#) [1645343-1](#)  
[1645456-1](#) [1645564-3](#) [1645594-1](#) [1645601-1](#) [1934822-1](#) [2000829-2](#) [2000985-2](#) [223085-1](#) [278071110010833](#) [1645179-1](#) [1645245-1](#)  
[1645457-1](#) [1645525-1](#) [1645570-1](#) [1645596-1](#) [17-8072-125-000-863+](#) [1857470-1](#) [1934275-1](#) [1934289-1](#) [1934759-1](#) [2000670-2](#) [2000673-1](#)  
[2000843-2](#) [2000984-2](#) [204975](#) [2170292-2](#) [2-536642-6](#) [3-100668-0](#) [3-106015-1](#) [352188-1](#) [352629-1](#) [3-646346-0](#) [3-646356-0](#) [3-646457-0](#) [3-646529-0](#) [3-646530-0](#) [5120823-1](#) [5120899-1](#)