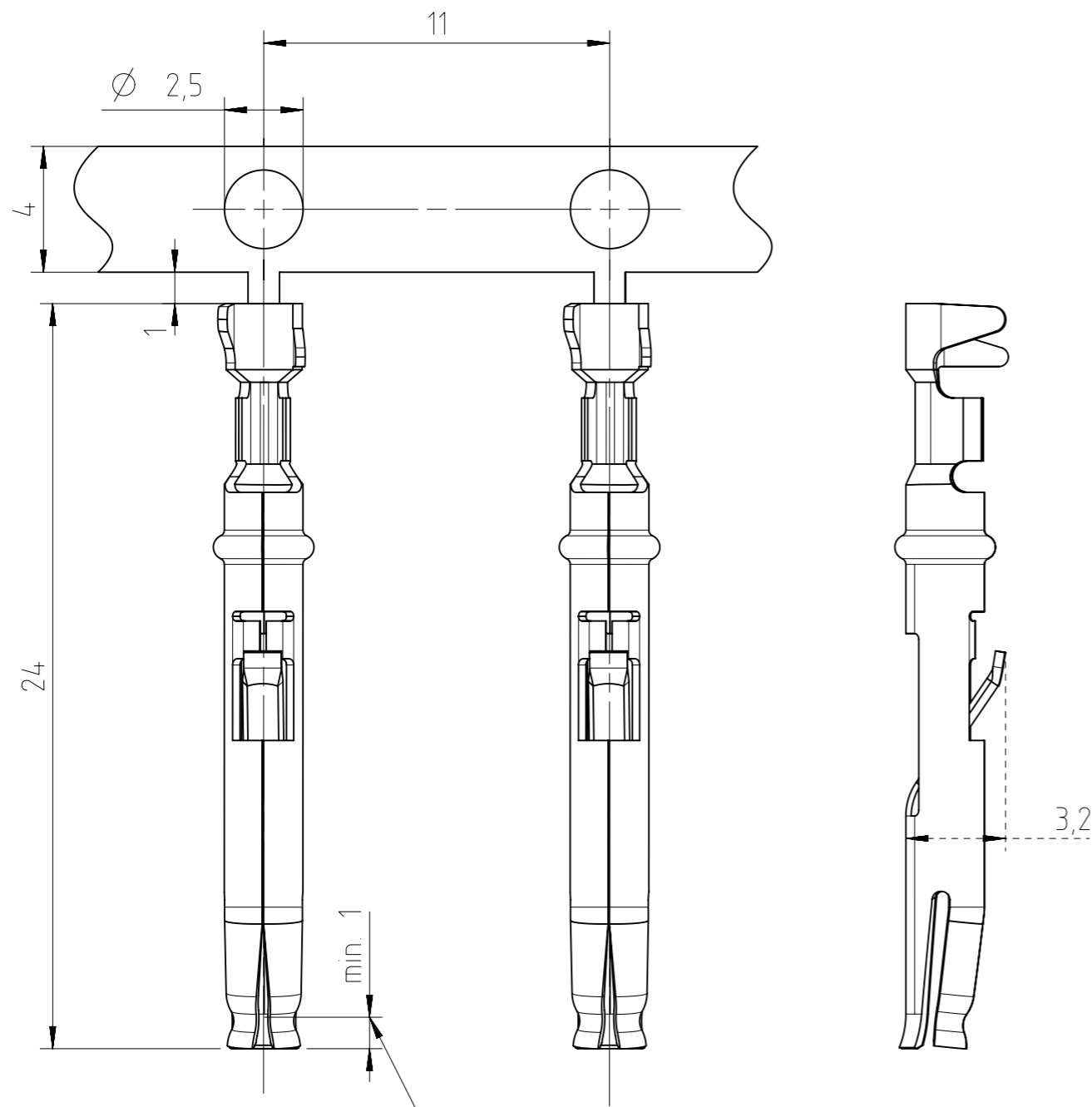


Copying of this document and giving it to others and the use or communication of the contents thereof, are forbidden without express authority. Offenders are liable to the payment of damages. All rights are reserved in the event of the grant of a patent or the registration of the utility model or design.



Kontaktbereich innen  
contact area inside

Alle technischen Daten wurden unter Laborbedingungen ermittelt und können im Praxisbetrieb abweichen.  
Es handelt sich bei den Angaben weder um Beschaffenheits- noch um Haltbarkeitsgarantien.  
All technical data have been measured in a laboratory environment and can be different during practical usage of the product. Any product information is for descriptive usage only and not legally binding; particularly the information does not constitute or provide any legal guarantees ("Beschaffenheitsgarantie" or "Haltbarkeitsgarantie").

N 02 016 0003 (4)	Cu/Ni0,5 Au1,5	0,14-0,5mm <sup>2</sup> ; AWG 26-20
N 02 016 0003 (2)	Cu/Ni0,5 Au0,5	
N 02 016 0003 (1)	Cu/Ni0,5 Ag2 pas	
Typ-Nr. / Type-No.	Oberfläche im Kontaktbereich / Plating in contact area	Anschlussquerschnitt / terminal cross-section

- Lösewerkzeuge / Removal tool for contacts: FG 0300 146 1  
 Service Crimpzange / Service crimping tool: TA 0100 146  
 Crimpzange für Einzelkontakte / Crimping tool for single contacts:  
 - Kontaktaufnahme / Contact locator: TA 0001 146 000 1  
 - Crimpbacken / Crimping dies: TA 0000 202  
 - Werkzeug / Tool: TA 0000

Weitere Werkzeuge siehe Katalog Werkzeuge  
 Further tools see catalogue Tools

- 1) für Crimpmaschinen Kontaktzuführung rechts / links  
 for crimp machines contact feeding right / left hand side  
 2) für Crimpzangen  
 for hand crimp tools

HN02 016 0003 (X)	Band 2000 St. Rechtseinlauf <sup>1)</sup>	Reel 2000 pcs. infeed right <sup>1)</sup>
TN02 016 0003 (X)	Band 2000 St. Linkseinlauf <sup>1)</sup>	Reel 2000 pcs. infeed left <sup>1)</sup>
ZN02 016 0003 (X)	Band 200 St. <sup>2)</sup>	Reel 200 pcs. <sup>2)</sup>
VN02 016 0003 (X)	Einzelkontakt 100 St.	Single contact 100 pcs.
Bestell-Nr. / Part-No.	Verpackungsform	Packaging

Gewicht (errechnet) / Calc WT:		Zul. Abw. / Tolerances:		Maßstab / Scale: 5:1		A3			
Prüfmaß / Testdimension				CUSTOMER DRAWING					
Teileindex / Partindexnumber		2014 Datum / Date		Name		1 Beutel * 100 Stück			
		Gez. / Drawn: 25.05.2016		MTOLK		female contact			
		Status: Released		Inspector: 08.06.2016 MBERT					
		Amphenol-Tuchel Electronics GmbH		M N 02 016 0003 X		Blatt / Sheet 1			
02 201600337		25.05.2016 MTOLK		2.196.571		Ers. f. / Replacement for: M-N02 016 000X (X) Rev02		1 Bl.	
Index		Änderung / Description		Datum / Date		Name			

Weitergabe sowie Vervielfältigung dieser Unterlage, Verwertung und Mitteilung ihres Inhalts nicht gestattet, soweit nicht ausdrücklich zugestanden. Zuwiderhandlungen verpflichten zu Schadensersatz. Alle Rechte für den Fall der Patenterteilung oder Gebrauchsmuster-Eintragung vorbehalten.

## X-ON Electronics

Largest Supplier of Electrical and Electronic Components

*Click to view similar products for [Standard Circular Contacts](#) category:*

*Click to view products by [Amphenol](#) manufacturer:*

Other Similar products are found below :

[RC16M23J](#) [133780-1](#) [RM20M13D28](#) [RM24M9D28](#) [RMMX110-1D28](#) [MS3474W10-6P L/C](#) [ELFH02211](#) [ELVP16100E](#) [164-901-CD](#)  
[EN3545007SCE](#) [BV002BSQ20049CZ](#) [BV002SSQ160404CZ](#) [BV002SSQ200404CZ](#) [1900ND05S1B00B](#) [192900-0061](#) [192900-0427](#) [192900-0430](#) [192900-0575](#) [166566-1](#) [1900ND04S1X00D](#) [192900-0058](#) [ST-JL05-16S-C3-100](#) [ST-JL05-20S-C1-100](#) [ST-JL05-20S-C2-100](#) [T01-CRIMP-S03](#) [APK-SA16A07-002](#) [CONT-JL05-08S-C2-10](#) [CONT-JL05-12S-C1-10](#) [RC16M-23T](#) [RFD26L-1D28](#) [BV002ASJ16049CW](#) [JN1-22-20S-R-PKG100](#) [031-50565](#) [SJS861301M](#) [ST-JL05-16S-C1-100](#) [ST-JL05-20P-C1-100](#) [82911466K](#) [192991-0087](#) [192900-0570](#) [44-104-10003-02](#) [T3P16FC3LZ](#) [ST-JL05-16S-C2-3500](#) [ZP-4016-10NF](#) [CONT-JL05-12P-C1-10](#) [RM20M12G8D28](#) [031-50676](#) [12115010110](#)  
[RJFTVC2MG](#) [CAP-DACMDPC2](#) [031-50675-002](#)