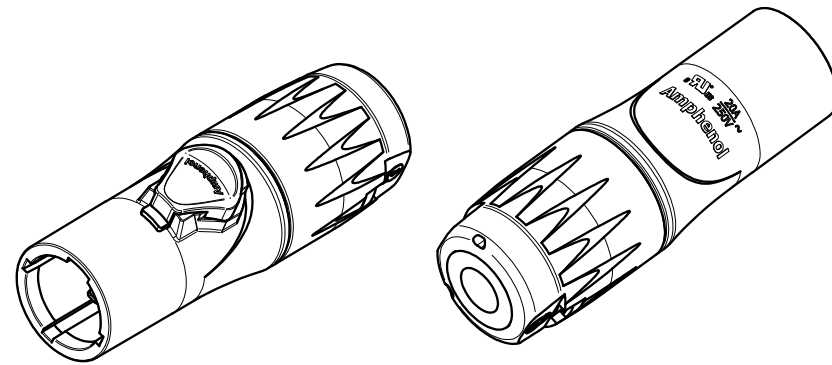
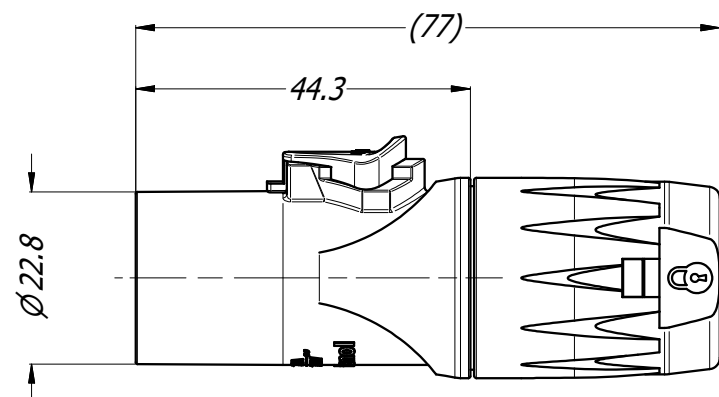
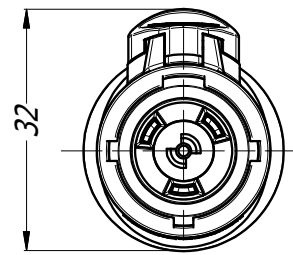
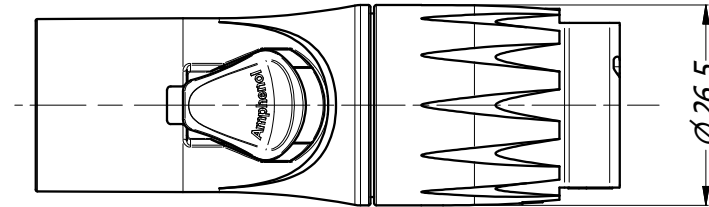


Amphenol® US



3D VIEW
3:4



US PATENT# 10,186,804 & D839,193

NOTES:

1. CABLE OD RANGE;
- BIG GROMMET: 9.0 -12.0 MM OD
- SMALL GROMMET: 6.0- 9.0 MM OD
2. BACKSHELL TORQUE: 3.1 Nm

UNLESS OTHERWISE SPECIFIED TOLERANCE TO BE		THIS DOCUMENT IS THE PROPERTY OF AMPHENOL AUSTRALIA PTY. LTD. . NO PART THEREOF MAY BE REPRODUCED AND USED WITHOUT THE PRIOR WRITTEN CONSENT OF THE OWNER.			
LINEAR	ANGULAR				
X ± 0.5	X' ± 1	MATERIAL:	DRN: T.N	DATE: 26/07/19	TITLE: CABLE CONNECTOR MALE HPT SERIES CABLE OD 6.0 -12.0mm
X.X ± 0.1	X.X' ± 30'	FINISH:	CKD: P.M	DATE: 26/07/19	
X.X ± 0.05	X.X'X " ± 15'		APP'D: P.M	DATE: 26/07/19	
BREAK ALL SHARP EDGES AND REMOVE ALL BURRS		SCALE: 1:1	SIZE: A4	PART No: HPT-3-M	
DO NOT SCALE		DIMENSIONS IN MILLIMETRES		DRAWING No. 55011197-000-2	
		THIRD ANGLE PROJECTION		REV 3	
				SHEET 2/2	

Amphenol

Amphenol Australia Pty.Ltd,
22 Industry Blvd, Carrum Downs VIC 3201

X-ON Electronics

Largest Supplier of Electrical and Electronic Components

Click to view similar products for [AC Power Plugs & Receptacles](#) category:

Click to view products by [Amphenol](#) manufacturer:

Other Similar products are found below :

[739W-X2/03-BACK1](#) [85447L](#) [1301460003](#) [1301520016](#) [1301520008](#) [14W07](#) [15W07](#) [22806](#) [26W47](#) [929662-1](#) [27W75](#) [27W81](#) [962160-1](#)
[29W08MB](#) [29W82](#) [26W](#) [27W47](#) [27W48](#) [28W](#) [28W81](#) [29W47MB](#) [HDR-E14FG1+](#) [30-9717-25](#) [43305](#) [85266](#) [5262DW](#) [22801](#) [22804](#)
[25W47](#) [701W-15/06](#) [701W-20/27](#) [26W75](#) [GM 207-3 NBR BLASSBRAUN/LIGHT BROWN](#) [27T76](#) [29T48](#) [739W-20/XX](#) [1301860536](#)
[1301520018](#) [1301520021](#) [1301520020](#) [8210GY](#) [29W48](#) [3011-06](#) [A52S22A](#) [739W-X2/XX3](#) [26T49](#) [2707](#) [26W47-W](#) [1301450073](#)
[RECWALLBOXBA](#)