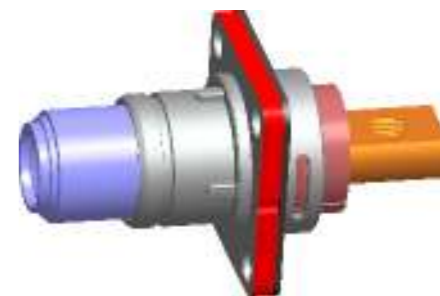
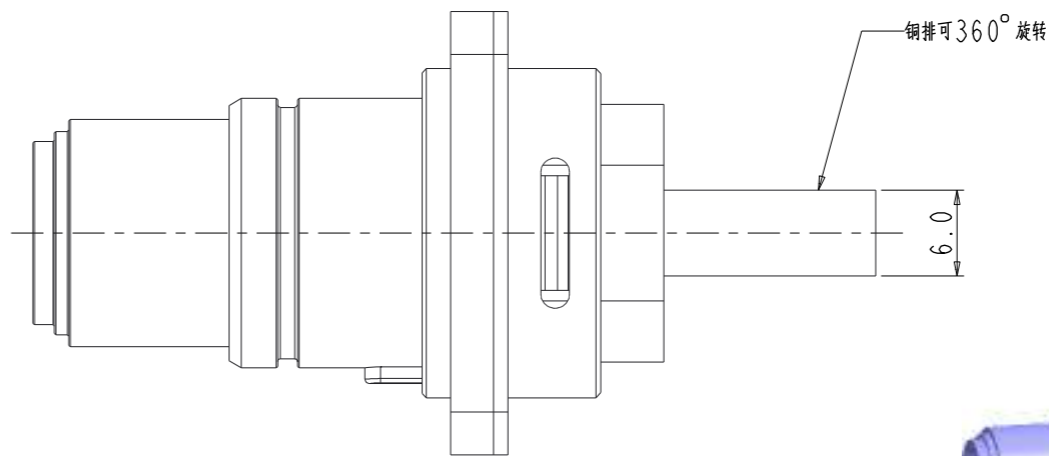
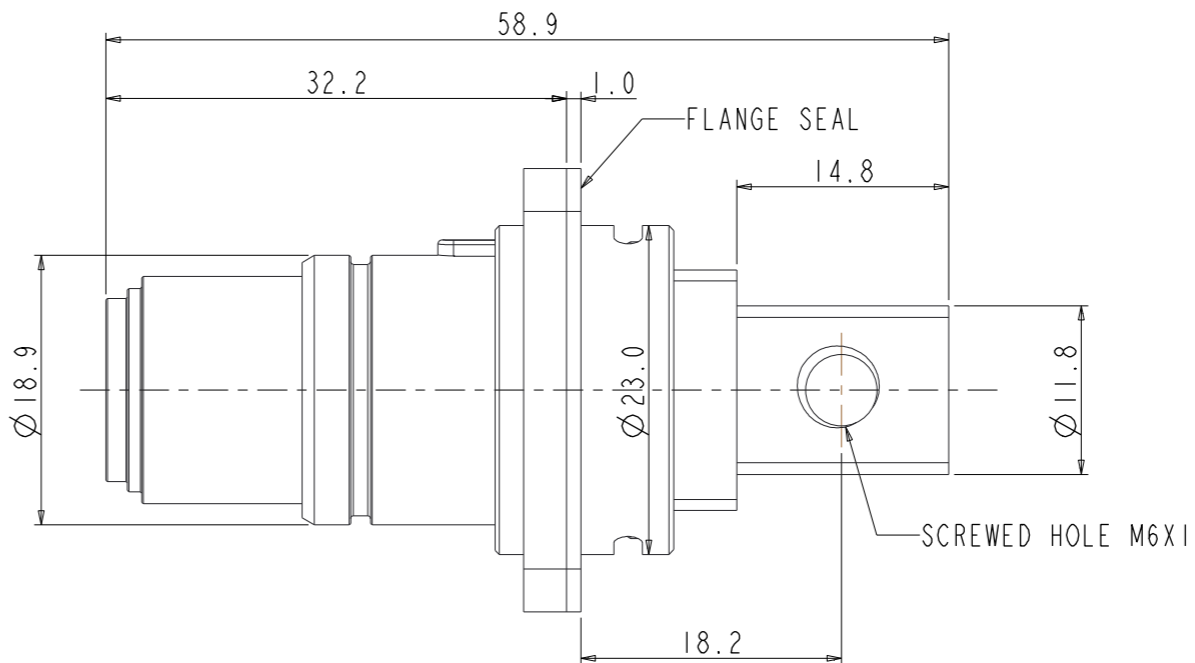
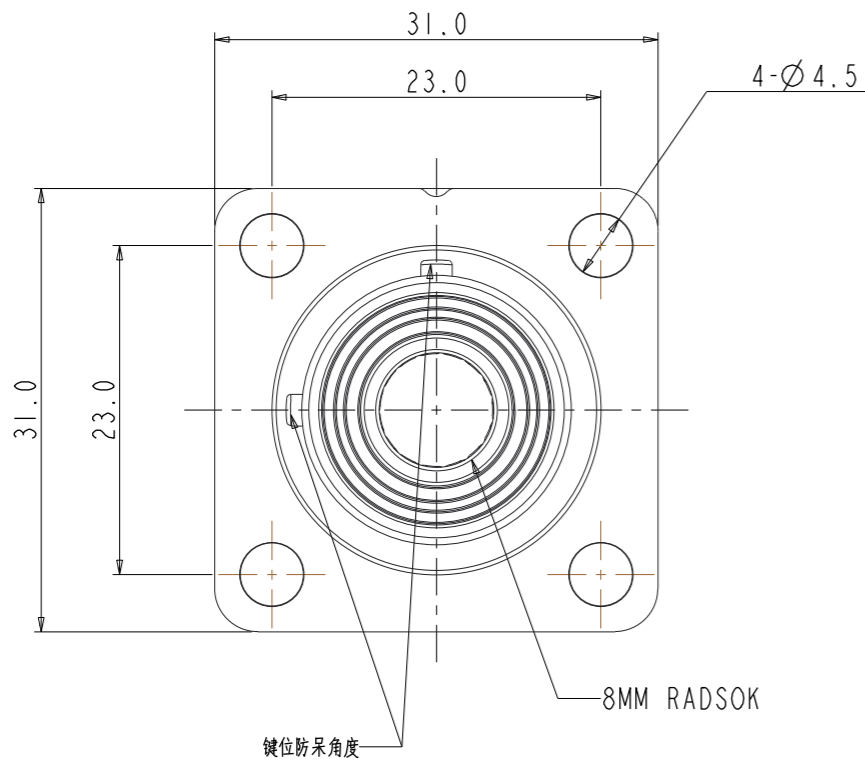


HVOR8-1FHX

REV	ECN	DESCRIPTION	DATE	MODIFIED
B		PRE-RELEASE	2013.11.25	SEVN



FLANGE SURFACE CAN BE MADE DIFFERENT COLOR

P/N	对应防呆角度
HVOR8-1FHX	90°
HVOR8-1FHY	180°
HVOR8-1FHZ	135°
HVOR8-1FHW	120°
HVOR8-1FHU	155°
HVOR8-1FHN	NO

COLOR	
P/N	COLOR
HVOR8-1FHX	NICKEL
HVOR8-1FHX-BK	BLACK
HVOR8-1FHX-RD	RED
HVOR8-1FHX-BL	BLUE
HVOR8-1FHX-G	GREEN
HVOR8-1FHX-Y	YELLOW

TECHNICAL DATA :	
CURRENT RATE (25MM ²)	120A
OPERATING VOLTAGE	AC 230V,DC 400V
OPERATING TEMPERATURE	-40-125°C
DIELECTRIC WITHSTANDING VOLTAGE	2500V AC
INSULATION RESISTANCE	2000MEGOHMS MIN. (25°C)
DURABILITY	500 CYCLES
SHIELDING	YES
WATERPROOF (mated condition)	IP 67
AMBIENT TEMPERATURE	-40~70°C

CUSTOMER DRAWING

DIMENSIONS ANSI Y14.5M UNITS: MM Pro/E FILE	TOLERANCES .X ±0.2 .XX ±0.10 ANGLES ±0.5°	PROJECTION 	TITLE Amphenol Pcd Shenzhen ENGR G.TANG 2012.06.01		RECEPTACLE ASSEMBLY 8MM RADSOK	
			ORIGINAL NOT FOR CUSTOMER DISTRIBUTION	THIS DOCUMENT CONTAINS PROPRIETARY INFORMATION WHICH IS THE CONFIDENTIAL PROPERTY OF AMPHENOL PCD SHENZHEN		SIZE A3
			CODE: 58982	SCALE: 2:1	SHEET 1 OF 1	

HVOR8-1FHX

HVOR8-1FHX

X-ON Electronics

Largest Supplier of Electrical and Electronic Components

Click to view similar products for [Standard Circular Connector](#) category:

Click to view products by [Amphenol](#) manufacturer:

Other Similar products are found below :

[600273N007](#) [6134-336-13149](#) [6134-337-11149](#) [6134-337-2390](#) [6134-341-17149](#) [67-02E12-60PX](#) [680-SMG](#) [CXS3102A181S](#)
[D38999/20FC8SA L/C](#) [75-190216-08S](#) [75-190611-03S](#) [75-474014-05S](#) [75-474618-04S](#) [75-474620-07P](#) [799539-000](#) [805-005-07NF11-19PC](#)
[805-005-07NF15-7PA](#) [FMP.2M.310.XLCT](#) [836783-1](#) [862256-1](#) [866857-1](#) [867865-1](#) [PT08P-14-19S](#) [PT08P-14-5S](#) [QCM019PC2DC012B](#)
[121583-0217](#) [121667-0020](#) [RD10A16-19-P6CS051/1](#) [RD16A14-12-S6CS051/2](#) [1301240268](#) [1301240275](#) [1301860906](#) [DCU-08BFEA-](#)
[LL7001](#) [RM15WTP-CP\(5\)\(71\)](#) [14482](#) [16283-18](#) [1877910-1](#) [206039-3](#) [206323-1](#) [207002-2](#) [207682-1](#) [CA06COME14SA7P](#) [211777-1](#) [JL04-](#)
[1012CK\(05\)-R](#) [JL04V-2A28-11PE-R](#) [JL04V-2E10SL-3PE-B-R](#) [JL04V-2E20-15PE-B-R](#) [JL04V-2E20-4PE-B-R](#) [JL04V-2E24-10PE\(G\)-B-R](#)
[JL04V-6A24-11SE-EB-R](#)