

T H E R M O M E T R I C S
A C O M M I T M E N T T O E X C E L L E N C E

Active Incar Sensor



This sensor indicates temperature in the cabin of passenger cars. Since it uses a fan to continuously draw air past the thermistor for an accurate temperature reading, it requires no venturi tube.

Applications

- Fully automated temperature control systems
- Active motor temperature sensors

Features

- Easy to attach and repair
- High sensitivity and low noise
- Wide applications

Amphenol
Advanced Sensors

Incar Sensor Specifications

Resistance (kS)

- R @ 59°F (15°C) = 4.441 ±2.87%
- R @ 77°F (25°C) = 2.795 ±2.50%
- R @ 95°F (35°C) = 1.805 ±2.86%

Thermal Time Constant

Maximum 10 seconds

Operating Temperature Range

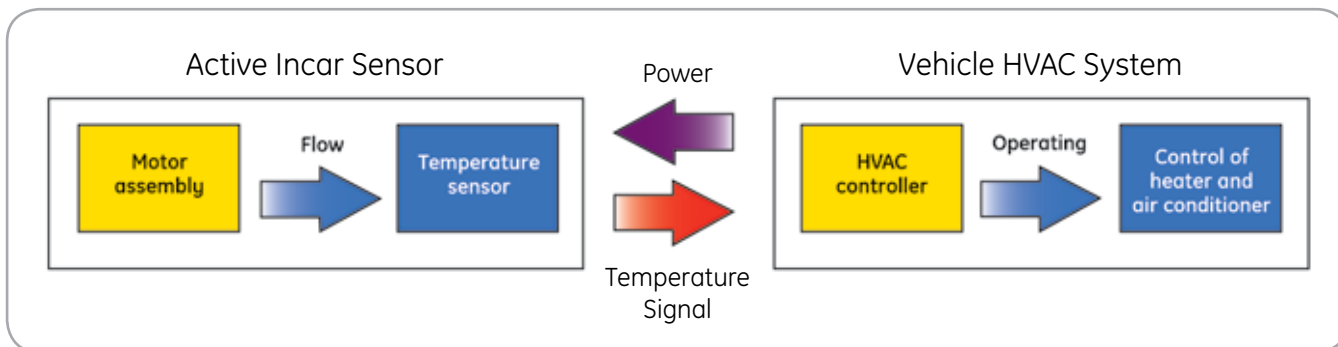
-40°F to 190°F (-40°C to 88°C)

Noise

Maximum 35 dB (50 to 20 KHz)



Block Diagram



X-ON Electronics

Largest Supplier of Electrical and Electronic Components

Click to view similar products for [Industrial Temperature Sensors](#) category:

Click to view products by [Amphenol](#) manufacturer:

Other Similar products are found below :

[590-32AC34-103-WRI](#) [590-59CN02-103](#) [G9864ST22F0](#) [HEL-705-U-0-12-C1](#) [HEL-736-U-2-36](#) [HEL-717-U-0-24-00](#) [519-39AW09-245](#)
[519-39CH01-295](#) [535-32AB36-202](#) [535-34AE08-303](#) [512-32AQ01-503](#) [521-33AG04-303](#) [521-53BR01-503](#) [E52P6DY4M](#) [535-34AE09-222](#)
[590-32AC34-103](#) [590-32AD05-103](#) [HEL-705-U-0-36-00](#) [HEL-705-U-1-12-C2](#) [E52-CA6D-N 4M](#) [E52-P6DY 2M](#) [E52-P20C-N D=8](#) [E52-](#)
[THE5A 100-200 2M](#) [HRTS-5760-B-T-0-18](#) [6655-71990001](#) [LTPCTGA20MBSIBX01](#) [LTPCTAA20MDSIEX01](#) [BB-HS-104T2505402](#)
[NCP81255MNTXG](#) [HEL-707-T-1-24-00](#) [HEL-716-U-0-24-00](#) [USW2247](#) [R-11614-1](#) [RP103ST22P2](#) [R-10331-3F6](#) [E52-P20AY-D32 4M](#)
[USW3361](#) [B57045K0222K000](#) [B57045K0154K000](#) [PPG102A6](#) [BB-WTJ-10-36-TT](#) [NB-PTCO-142](#) [B57045K0682K000](#) [R-1630](#) [R-8204](#) [R-](#)
[8203](#) [E52-CA1GTY 1M](#) [SE031](#) [JS7352](#) [HRTS-5760-B-U-1-12](#)