

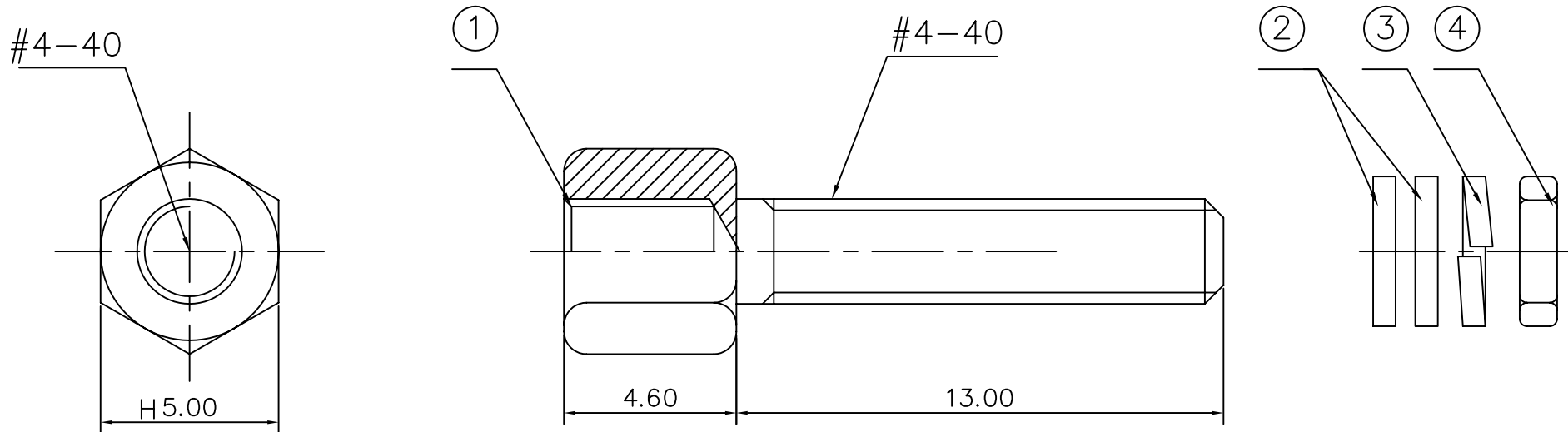
A

B

C

D

E



NOTES:

1. Material:

- ① 10 SCREWS STEEL
- ② 20 WASHERS STEEL
- ③ 10 LOCK WASHERS STEEL
- ④ 10 NUTS STEEL

2. Finish :Bright Tinned plating. over nickel.

3. 1P/N= 10 Lockings
locking are necessary for one connector

4. Marking:

Amphenol L17D
 Made in China
 P/N: L17D204182LEX



Amphenol Socapex		TOL. GEN.: +/-0.30																			
		VOLUME:																			
		AREA:																			
		PLATING:																			
SERIES		TREATMENT:																			
NUMBER SERIES		MATERIAL:																			
	Screw	FILE:		CUSTOMER	MODIFICATIONS	DRAW	DATE	APPROVE	IND.												
DATE	2007.07.20	DESIGNATION	HEX LOCKING SCREW	INTERNAL PART NUMBER																	
				L17D204182LEX																	

X-ON Electronics

Largest Supplier of Electrical and Electronic Components

Click to view similar products for [D-Sub Tools & Hardware](#) category:

Click to view products by [Amphenol](#) manufacturer:

Other Similar products are found below :

[000-01-09-132](#) [000-01-21-132](#) [000-01-31-162](#) [572019-00105-70](#) [000-01-37-162](#) [621-250-113-115](#) [D110550-2](#) [D20418-137](#) [780-518-50SG6-WS](#) [86552009](#) [86553115TLF](#) [86553117TLF](#) [1230032-1](#) [1-5021101-2](#) [1589283-4](#) [160-000-005R031](#) [16-000230](#) [160-025-004R031](#) [160-020-209R000](#) [160X10909X](#) [164C03939A](#) [177-505-A-2-2](#) [1-966830-8](#) [21018-6](#) [2-1393560-9](#) [JS-1000](#) [L17D204182M3E](#) [L17D53018](#) [300X10779X](#) [160X10189X](#) [160X10419X](#) [162-000-050R000](#) [21018-5](#) [212561-3](#) [248C21550X](#) [CF15P](#) [D110277](#) [D20418-135](#) [500-008NF1K-01](#) [500-008NF3R3KS-01](#) [500-017M09FN](#) [500-017M15MHN](#) [500-024M1](#) [500-068M3](#) [5-1393561-5](#) [C115373-0001](#) [C115373-0002](#) [3342-4-KIT](#) [K1003](#) [L17D4M68711](#)