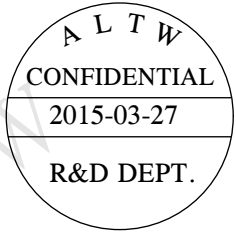
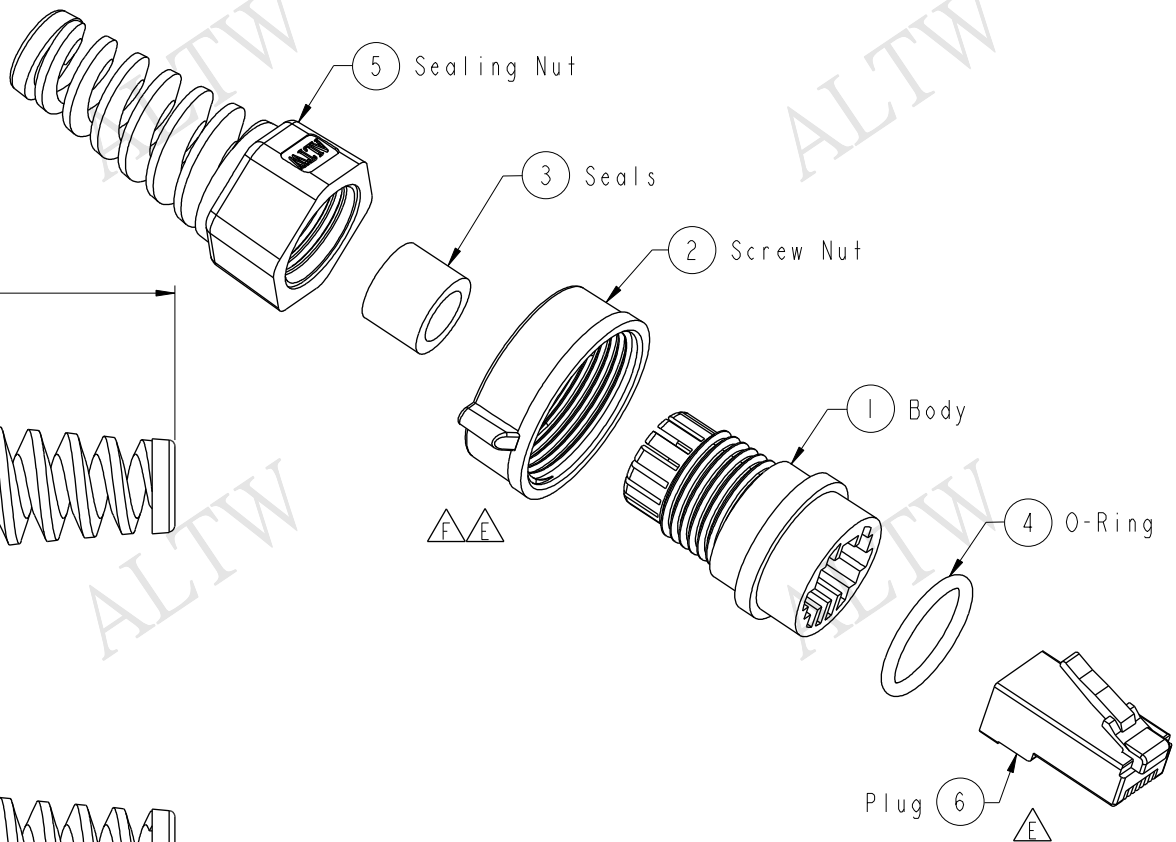


REV.	ECN NO.	DATE	SIGN	DESCRIPTION
E	ECN-0512035	2005/12/02	Allen Chang	Change Nut And View
F	LE3-920056	2008/11/21	Prune	Change Dimension 32.3 to 32.6mm
G	LE31540022	2015/03/26	Ruru	Change Logo



Note:
 * (M) Important Dimension
 * Waterproof Rate: IP67
 * Plug: 8P8C, Shield 6u" Gold Plated
 * One Set Unassembled in One PE Bag
 (每一組為組裝, 放置於一個PE袋, 並封口)

A	UNIT:mm	TITLE 8P8C Plug for Cable Assembly Type		Amphenol LTW		ITEM NO LTWPL-8FXALXX	DRAWN BY Ruru	DATE 2015-03-27
	TOLERANCE ± 0.5mm	SCALE 1:1	SIZE A4	安費諾亮泰企業股份有限公司		DWG NO LTWPL-8FXALXX	CHECKED BY Rita	DATE 2015-03-27
		REV. G	WC-REV. A.1	◎: Inspection item		CUSTOMER ALTW	APPROVED BY Lion	DATE 2015-03-27

THIS DOCUMENT IS SUBJECT TO CHANGE WITHOUT NOTICE. IT IS CONFIDENTIAL AND A PROPERTY OF Amphenol LTW. DISCLOSURE TO THIRD PARTY HAS TO BE AUTHORIZED BY Amphenol LTW.

X-ON Electronics

Largest Supplier of Electrical and Electronic Components

Click to view similar products for [Modular Connectors](#) / [Ethernet Connectors](#) category:

Click to view products by [Amphenol](#) manufacturer:

Other Similar products are found below :

[8949-H88/06BLKA/SN](#) [74441-0010/BKN](#) [MP1010RX-1000](#) [MP44RX-1000](#) [PHJ-4P4C-1-V-4](#) [PHP-6P6C-5](#) [GAX-3-66](#) [GAX-8-62](#) [GDCX-PA-66-50](#) [GDCX-PN-64](#) [GDCX-PN-66](#) [GDCX-PN-66-50](#) [GDLX-A-66](#) [GDLX-N-66](#) [GDLX-S-66](#) [GDLX-S-88K](#) [GDTX-S-88-50](#) [GDX-PA-1010](#) [GLX-N-1010M-BLK](#) [GLX-S-88M-BLK](#) [GMX-N-1010](#) [GMX-S-1010](#) [GMX-S-66](#) [GMX-SMT4-N-88](#) [GPX-2-64](#) [GSGX-N-2-88](#) [GSGX-N-4-88](#) [GSX-NS2-88-3.05-50](#) [PT-108A-8C-UL](#) [PT-J951-8C](#) [PTS-J531-8CS-50UL](#) [1-1775629-2](#) [A-2014-0-4](#) [GWLX-S-88-GR](#) [GWLX-S9-88-YG](#) [DC-1021-8-WH-6](#) [1300530003](#) [1324640-4](#) [RJ11FTVC2G](#) [RJ11FTVC2N](#) [RJFTVX2SA1G](#) [132764-001](#) [1413235](#) [MP88X-1000](#) [MPS88RX-5000](#) [MRJR-5481-0F2](#) [E5288-S000K3-L](#) [E5908-15A242-L](#) [155302-001](#) [AX100653](#)