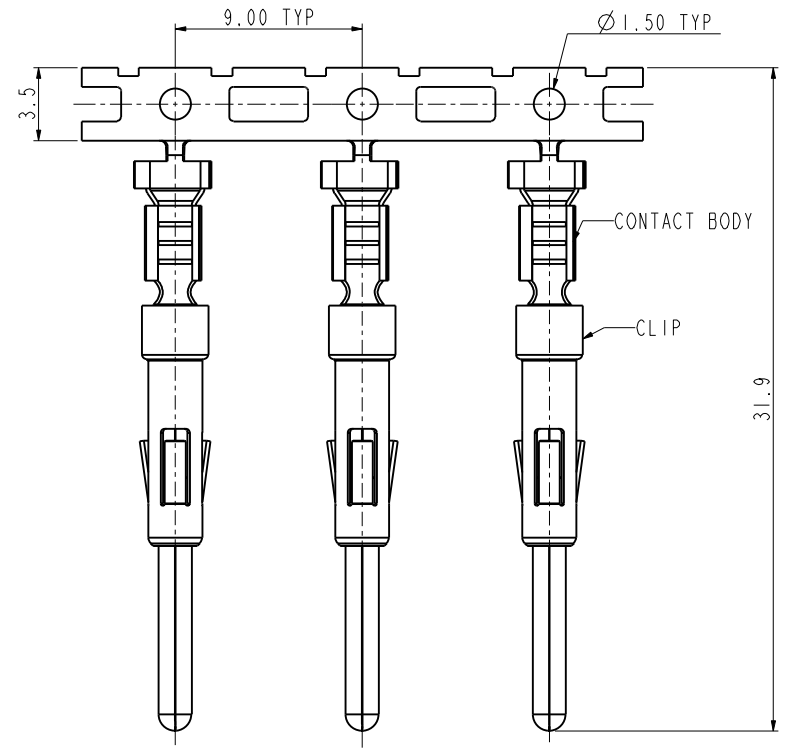
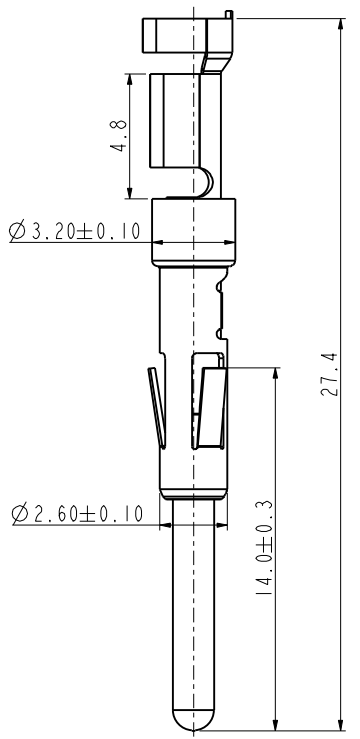
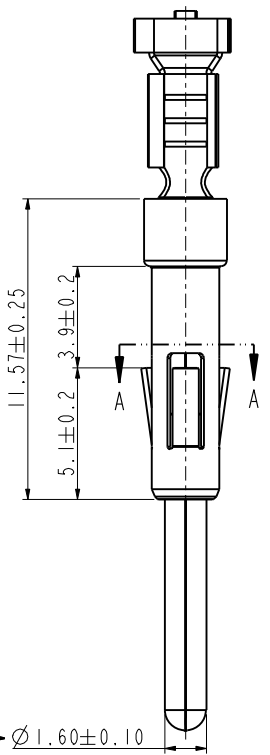
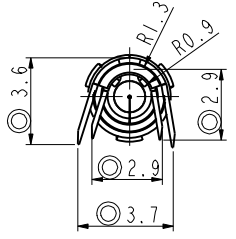
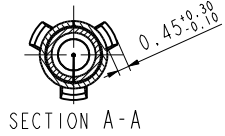


REV	ECN	DESCRIPTION	DATE	MODIFIED
A	C3003	RELEASE		LUIK.PENG

Amphenol PCD SZ
ORIGINAL
PDF Format
R&D



SCALE 4:1

★: IS CRITICAL CHARACTERISTIC SYMBOL, ◎: IS IMPORTANT CHARACTERISTIC SYMBOL.

- NOTES:
- ★ 1. MATERIAL: CONTACT BODY: COPPER ALLOY; T=0.3mm, CLIP: STAINLESS STEEL, T=0.15mm.
 - 2. CONTACT BODY PLATING: TIN PLATING.
 - ◎ 3. WIRE RANGE: 18~14AWG(0.75~2.0 SQ MM), WIRE INSULATION OD RANGE: FROM 2.2MM TO 3.0MM.
 - ★ 4. ROHS COMPLIANCE.
 - 5. REEL PACKING 3000PCS PER REEL.

C-LVRC16SC01S

C-LVRC16SC01S

DIMENSIONS ANSI Y14.5M UNITS: MM Pro/E FILE	TOLERANCES .X ±0.5 .XX ±0.05 ANGLES ±3.0°	PROJECTION 	TITLE Amphenol Pcd Shenzhen MALE CONTACT Ø16 FOR 0.75~2.0MM^2		
			ENGR LUIK.PENG Mar-23-18	SIZE A3	DWG NO. C-LVRC16SC01S
ORIGINAL	THIS DOCUMENT CONTAINS PROPRIETARY INFORMATION WHICH IS THE CONFIDENTIAL PROPERTY OF AMPHENOL PCD SHENZHEN		CODE: 58982	SCALE: 5:1	SHEET 1 OF 1

Luik
Derek

X-ON Electronics

Largest Supplier of Electrical and Electronic Components

Click to view similar products for [Automotive Connectors](#) category:

Click to view products by [Amphenol](#) manufacturer:

Other Similar products are found below :

[003-018-000](#) [60993906-B](#) [M902-2131](#) [M902-2161](#) [M902-2344](#) [72.330.1035.1](#) [73.353.4028.0](#) [F166900](#) [F358300-B](#) [F407400](#) [776880-1](#)
[827153-1](#) [8N1515-32-24P](#) [9-1326729-8](#) [925474-1](#) [928905-1](#) [964562-4](#) [968782-1](#) [98891-1012](#) [12004475-L](#) [12020308](#) [12041318-B](#)
[12052466](#) [12064869](#) [12015909](#) [1-21030-1](#) [12041254](#) [12041318](#) [12047946-B](#) [12110546-B](#) [12131792](#) [12084688](#) [12092346](#) [HD34-18-14PT](#)
[HD46-24-23SN-059](#) [HDB36-24-16PN-059](#) [HDP26-24-9SE-L015](#) [12185280](#) [12185550](#) [12336-12](#) [12191172-B](#) [12S](#) [13545280](#) [13577943](#)
[13681974](#) [13737722-B](#) [13830674](#) [13832576](#) [13849772](#) [13542772](#)