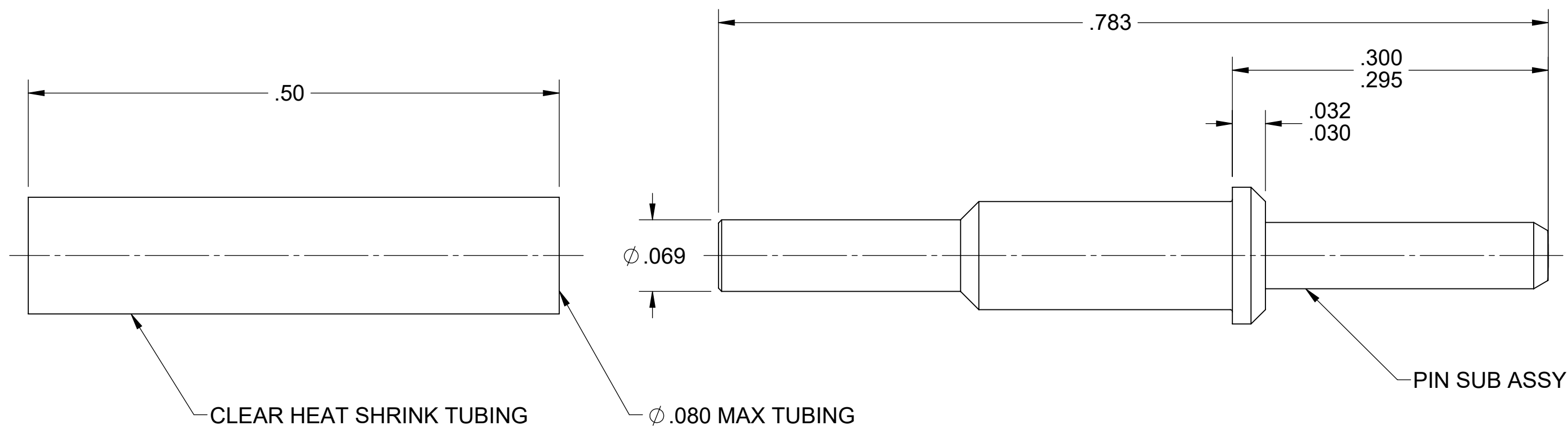


NOTES: UNLESS OTHERWISE SPECIFIED

1. DIMENSIONS AND MATERIALS FOR REFERENCE ONLY
2. SUBJECT TO CHANGE
3. CONTACT AFSI FOR UP TO DATE INFORMATION



AFSI PIN PART NUMBER	FIBER HOLE DIAM. (MICRONS)	MILITARY PIN REFERENCE
M29K1000	127	M29504/04-4040
M29K1001	126	M29504/04-4210
M29K2000	126	M29504/04-4209
M29K5000	156	M29504/04-4211
M29K5001	157	M29504/04-4212
M29K6001	175	M29504/04-4213

PRODUCT DRAWING

AmphenolFSI

TITLE			
PIN ASSY, STRAIGHT FERRULE			
SIZE	CAGE CODE	DWG NO	REV
C	ØYPM2	M29504/04	-
SCALE	10:1		SHEET 1 OF 1

X-ON Electronics

Largest Supplier of Electrical and Electronic Components

Click to view similar products for [Fibre Optic Connectors](#) category:

Click to view products by [Amphenol](#) manufacturer:

Other Similar products are found below :

[0004700001](#) [6100-R](#) [6313](#) [F709722200](#) [F709730000](#) [F718183204](#) [F727403500](#) [F727752800](#) [8119](#) [9440F20-27S-190](#) [944-120-6001](#)
[9441F10SL-3S](#) [9444W28-21S](#) [9444W36-10S](#) [9446W20-16S](#) [953-101-5310-P](#) [954-101-57202B](#) [A0270169](#) [12-9122](#) [12-5702](#) [AX101713](#)
[AX102420](#) [AX103923](#) [AX104024](#) [AX104193](#) [AX104230](#) [AX104562](#) [AX105203-B25](#) [AX105205-S1](#) [EHSC2M](#) [17-300800](#) [181-011-126](#)
[181-011-S](#) [181-057-126](#) [NKSOPBUY](#) [20500002116](#) [2064996-1](#) [20800001065](#) [2170](#) [9132](#) [2612](#) [2620](#) [9291](#) [9440F16-10S](#) [9440F20-18S](#)
[9446F16-10S-190](#) [953-106-50231](#) [953-120-5003](#) [955-120-5110](#) [1757711-1](#)