

[in Share](#) [Tweet](#) [0](#) [0](#)

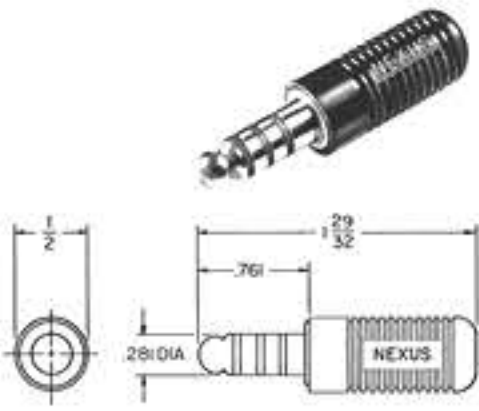
[All Categories](#) > [Telephone Plugs and Jacks](#) > [Telephone Plugs](#) > [Item # TP-101](#)

[Download PDF](#) [Printable Page](#) [Email This Page](#) [Save To Favorites](#)

[Request Information](#)

Item # TP-101, Telephone Plug

1-Piece Contacts Molded Into a Plastic Body



[larger image](#)

MORE IMAGES

- Telephone Plugs and Jacks Mating Chart
- Suggested Wiring Sequence

DOWNLOADS

- [Dimensional Drawing for Telephone Plug - \(TP-101\) \(PDF, 75KB\)](#)

Specifications

Application	Ruggedized Commercial / Military
Conductors	4
Overall Diameter	.500 in
Overall Length	1.906 in
Contact Diameter	.281 in
Contact Length	.761 in
Shell Material	Plastic
Contact Material	Monel
Standard	MIL-C-9177
Alternate P/N	M9177/2-1 U-174/U
Solder Contact Terminals	Pre-tinned over Nickel Plating
Contact Resistance	≤ .02 Ω
Insulation Resistance	≥ 1,000 mΩ
Dielectric Withstanding Voltage (RMS)	≥ 500 V
Insertion Force Maximum	13 lb
Withdrawal Force	6 to 10 lb

[Request Information](#)

X-ON Electronics

Largest Supplier of Electrical and Electronic Components

Click to view similar products for [USB Connectors](#) category:

Click to view products by [Amphenol](#) manufacturer:

Other Similar products are found below :

[10033527-N3112MLF](#) [17-210561](#) [GMCB05B11124H1EU](#) [17-200931](#) [65-647-8-BK-BU](#) [690-010-295-484](#) [73725-1191BLF](#) [950](#) [E8144-B01021-L](#) [A-USB A-LP-SMT-C](#) [A-USB B-TOP-C](#) [MUSBA511N5](#) [MUSBB15131](#) [MUSBC111M5](#) [MUSBD11135](#) [217450-1](#) [CA 6 W LD](#) [896-30-004-00-000000](#) [KUSBVX-BS1N-W30](#) [KUSBX-AP-KIT-SCBLK](#) [KUSBX-AS2N-W](#) [KUSBX-SMT2AP1S-W](#) [KUSBX-SMTAS1NBTR](#) [KUSBX-SMTBS1NBTR](#) [30-498-6](#) [SK-60A-2](#) [17-200261](#) [17-210051](#) [1734082-1](#) [FK-37-32SL](#) [30-1574](#) [30-470](#) [30-489](#) [30-541](#) [30-572-3](#) [30-9503](#) [M9177/2-1](#) [MAB 5 S](#) [MIKROE-1451](#) [33UBBR-04SW11R](#) [USBFTV2PEM2G](#) [USBFTVC6ZN](#) [USBFTVSCCG](#) [KUSBX-AS2N-W30](#) [KUSBX-SLAS1N-W](#) [KUSBX-SLAS1N-W30](#) [1-1734084-2](#) [E8110-001-01](#) [MUSBC11135](#) [NK-27-32SL](#)