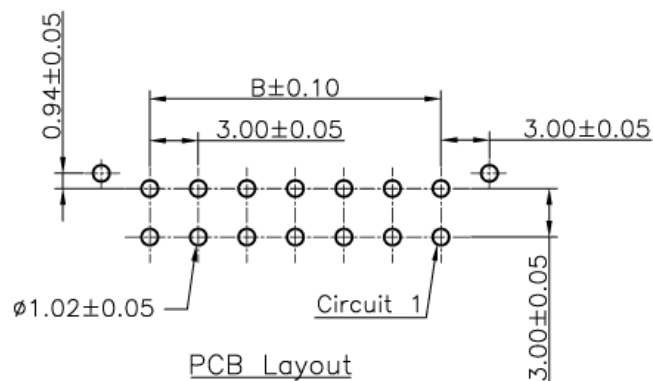
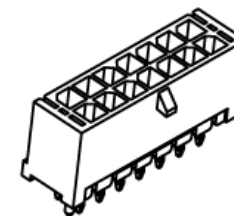


**Specifications:**

Current rating:5.0A AC,DC  
 Voltage rating:250V AC, DC  
 Contact testistance:10m ohm Max  
 Insulation resistance:1000M ohm Min  
 Withstanding voltage:AC 1500V AC/minute  
 Operating Temperature:-25°C ~ +105°C  
 Materials:

Insulator:High Temp Plastic (Nylon 46 UL94V-0)  
 Insulator Color:Black  
 Contact:Copper Alloy  
 Finish:Tin Plated



Circuits	Dimension		Circuits	Dimension	
	A	B		A	B
2	6.7	—	14	24.7	18.0
4	9.7	3.0	16	27.7	21.0
6	12.7	6.0	18	30.7	24.0
8	15.7	9.0	20	33.7	27.0
10	18.7	12.0	22	36.7	30.0
12	21.7	15.0	24	39.7	33.0

TOLERANCE (mm)	APPROVALS	DATE	TITLE	AMPHENOL
X. ±0.3	DRAWN Stephane	06/Jun/2007	3.0mm Power Connector Top Entry Dip w/Pegs	Amphenol European Design Center
XX ±0.2	CHECKED Rob	06/Jun/2007		
X.XX ±0.15	APPROVED Rob	06/Jun/2007		
UNLESS OTHERWISE SPECIFIED	UNIT: <b>mm</b>		SIZE: <b>A4</b>	DRAWING N°: <b>MF30-DVP1-XX</b>
				Scale N.A. Sheet 1 of 1
				REV. <b>A</b>

## X-ON Electronics

Largest Supplier of Electrical and Electronic Components

*Click to view similar products for [I/O Connectors](#) category:*

*Click to view products by [Amphenol](#) manufacturer:*

Other Similar products are found below :

[571763P](#) [58098-0628](#) [61-168618-12P](#) [D38999/20FJ24PA L/C](#) [D38999/20FJ29SB L/C](#) [72.250.1628.2](#) [72.250.2428.2](#) [74720-0505](#) [747680210](#)  
[76.350.0729.0](#) [76871-1403](#) [FCN-244F080-G/1](#) [FCN-260A9920](#) [FCN-268D024-G/2F#10X-R10](#) [MP-5T180MUNNA-005](#) [MP-5XRJ45UNNB-](#)  
[003](#) [PCS-E50FA](#) [PCS-XE26LKA](#) [PCS-XE26MA+](#) [PCS-XES68MS+](#) [G38A71314B](#) [91-569719-35R](#) [9776-18-6](#) [DX40-50P\(55\)](#) [1571250010](#)  
[157-22500-3](#) [MS3471L14-19P L/C](#) [171224-6031](#) [1888020-8](#) [91-569786-35H](#) [91-569786-35M](#) [91-644626-35P](#) [172501-4002](#) [172501-6002](#)  
[FCN-260C008-A/L0](#) [FCN-260C024-AL0](#) [FCN-268D008-G/1K](#) [2000314-1](#) [200331-1](#) [2007498-2](#) [PCR-E28LMDAG1+](#) [PCR-E36FC+](#) [PCS-](#)  
[E28FS+](#) [PCS-XE26SLFD+](#) [PCS-XE26SLFDT+](#) [G38A71214B](#) [HDRA-E68W1LFDTC-SL+](#) [HDR-E14MSG1+](#) [R88A-CNK81S](#) [CRT1-](#)  
[ATT02](#)