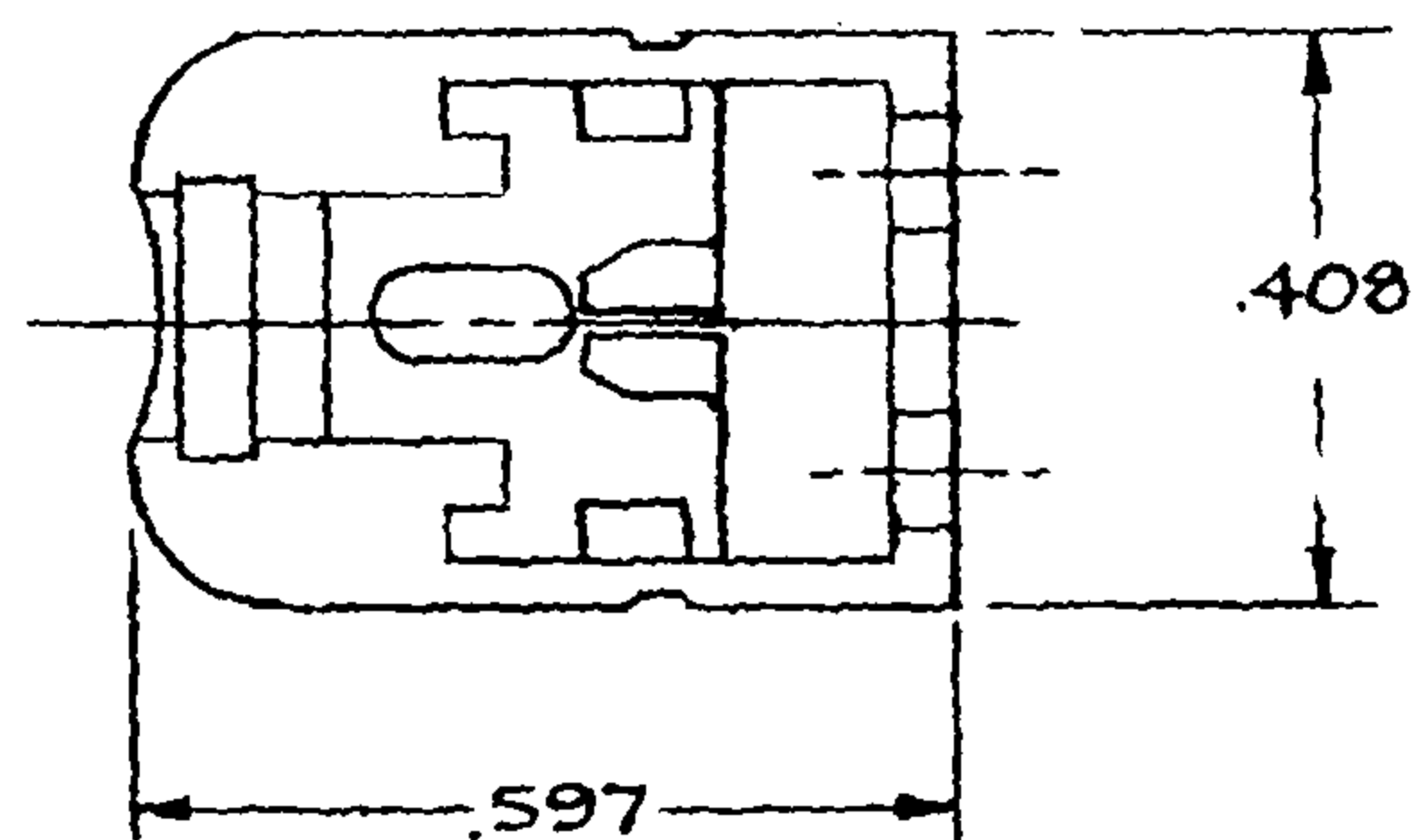
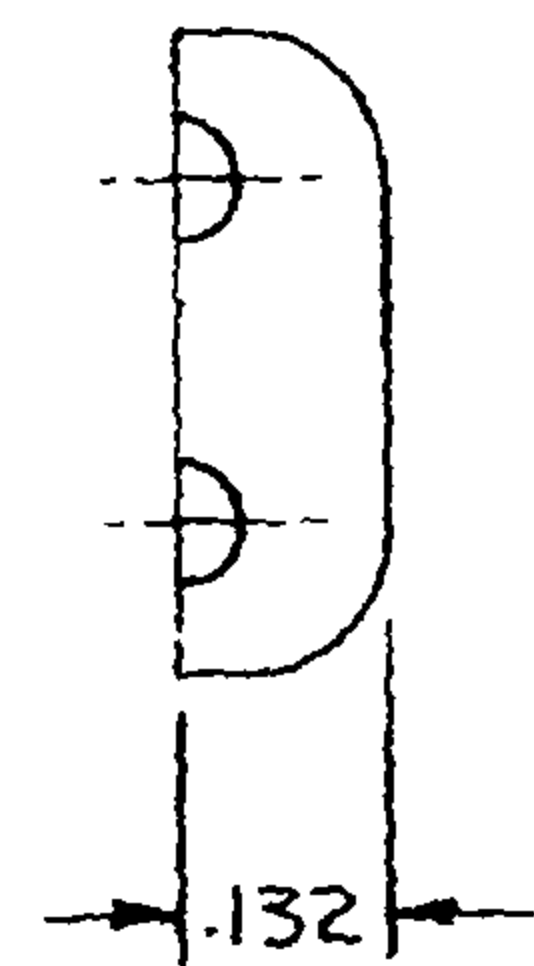
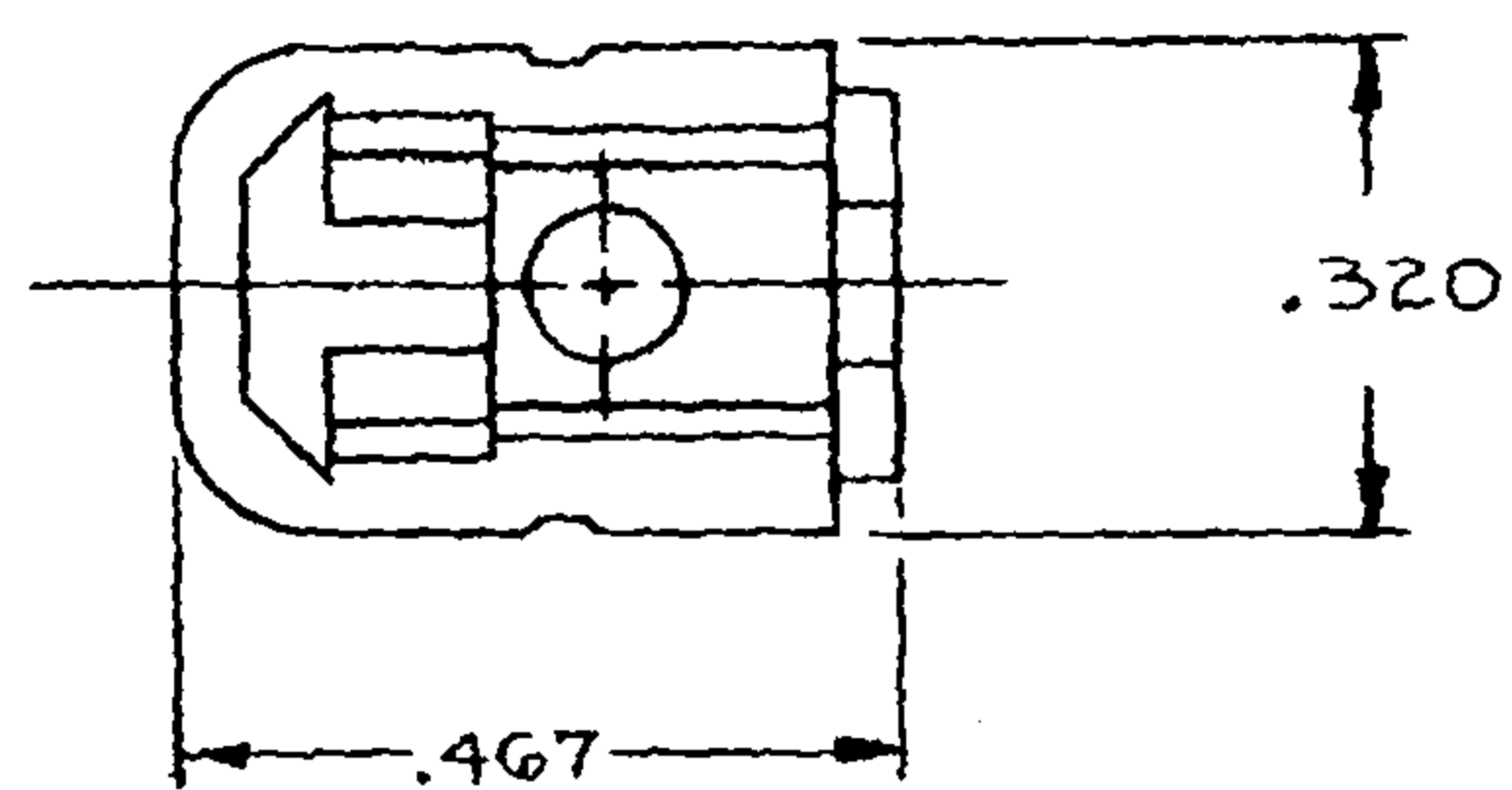
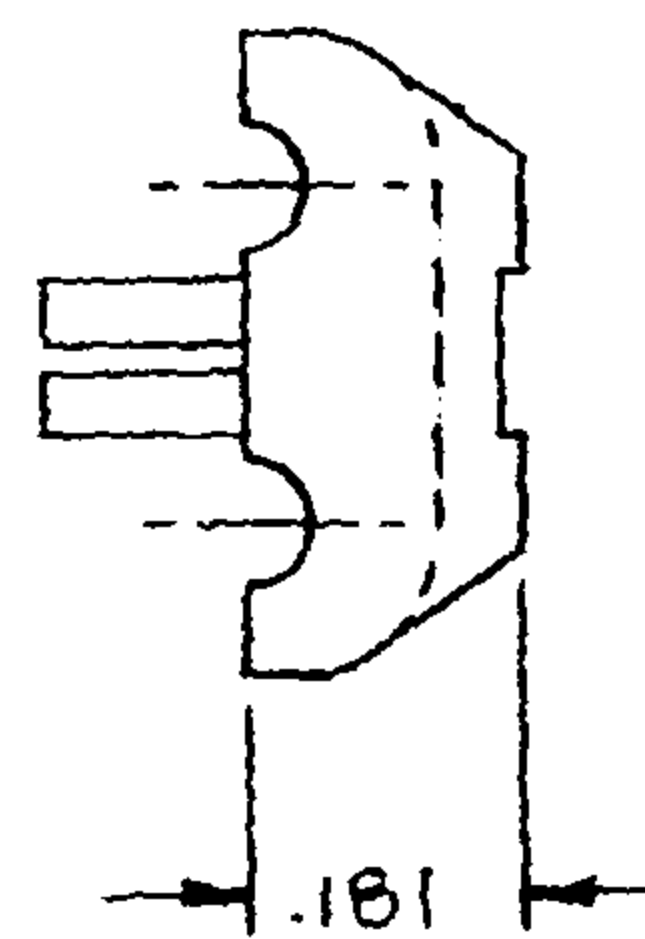


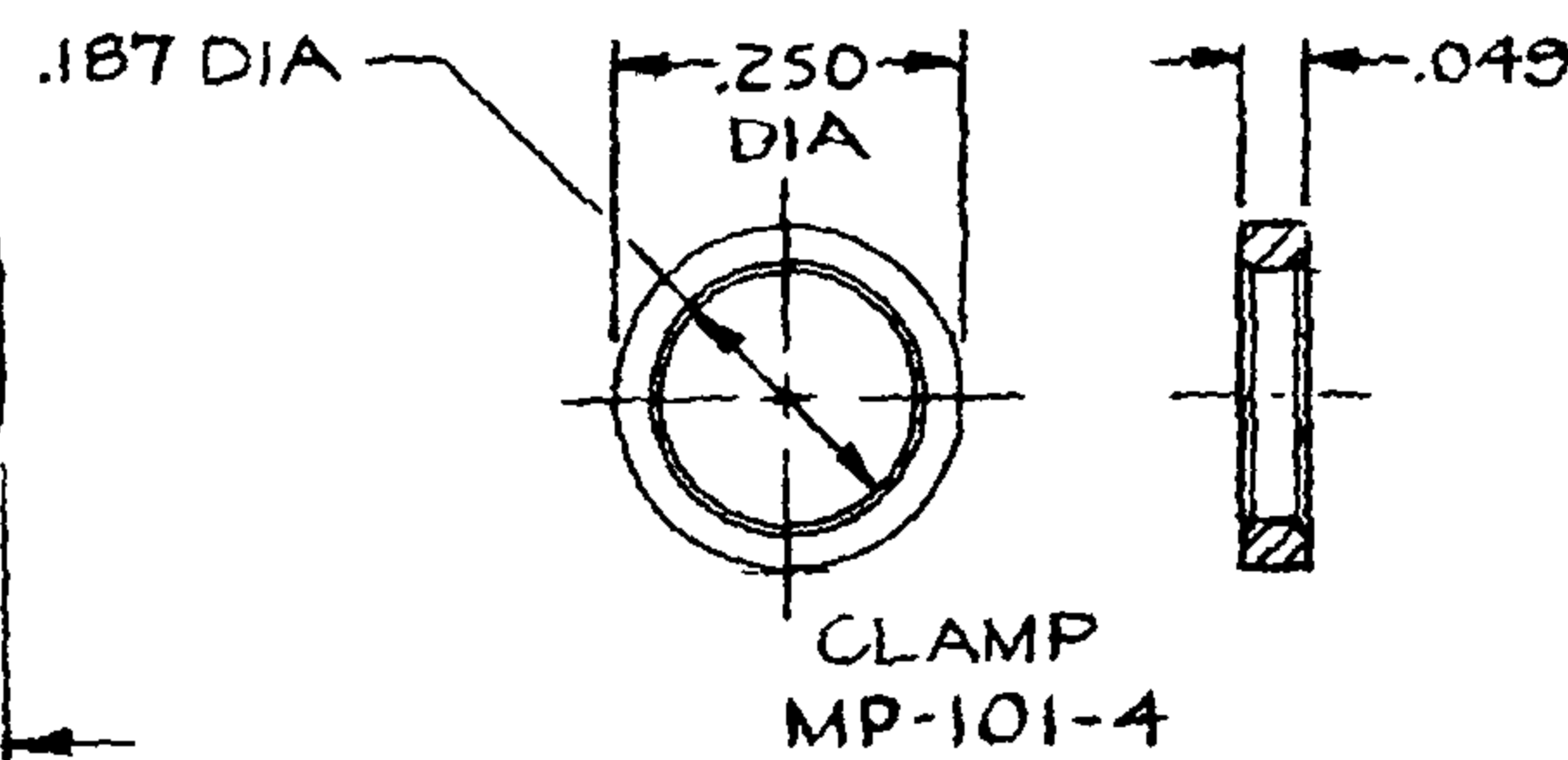
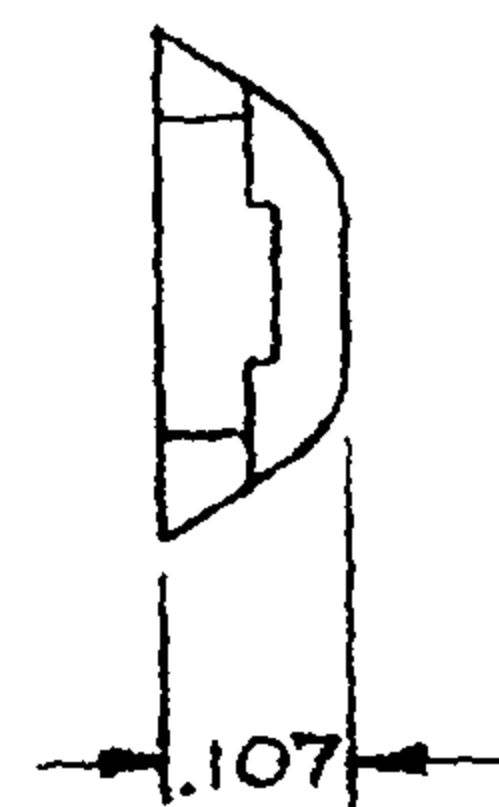
INSERT #1
MP-103-1



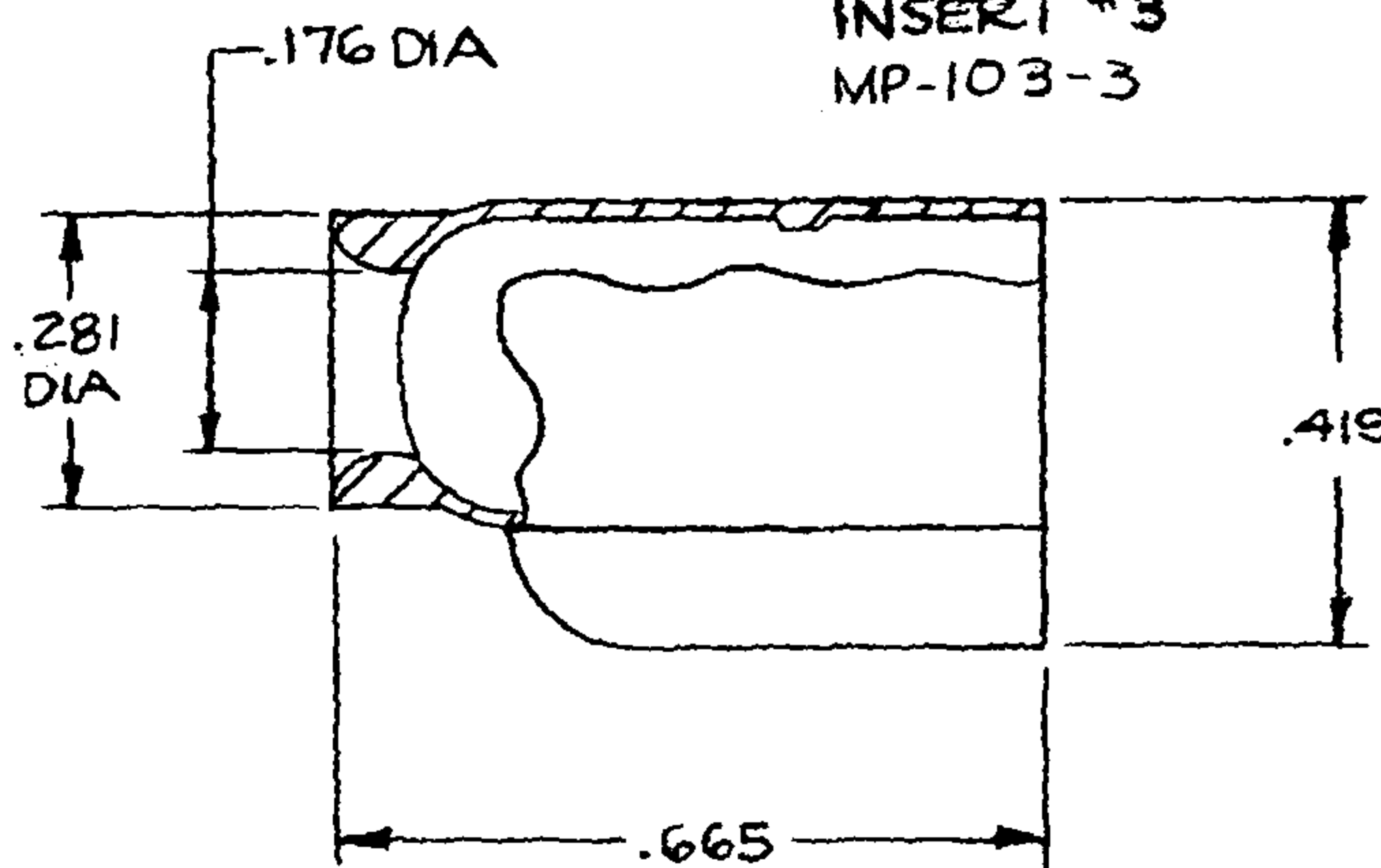
INSERT #2
MP-103-2



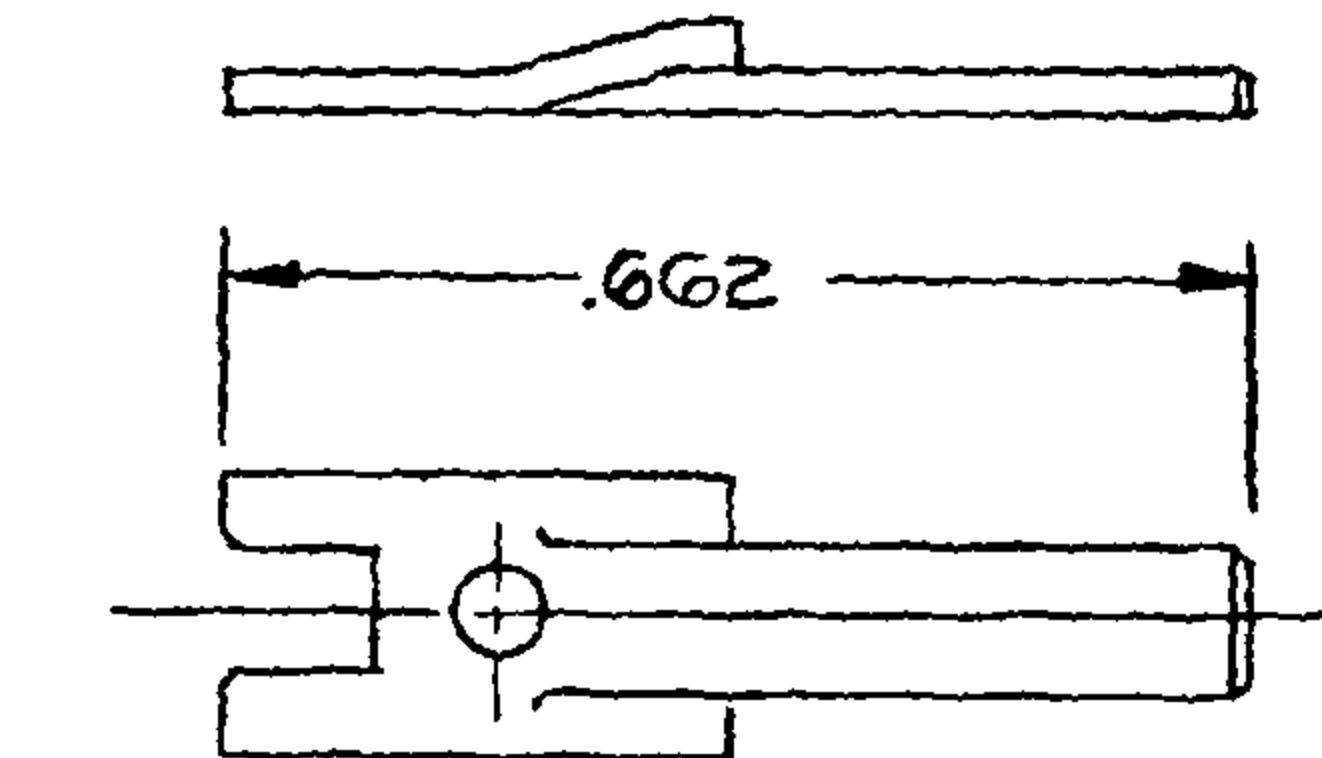
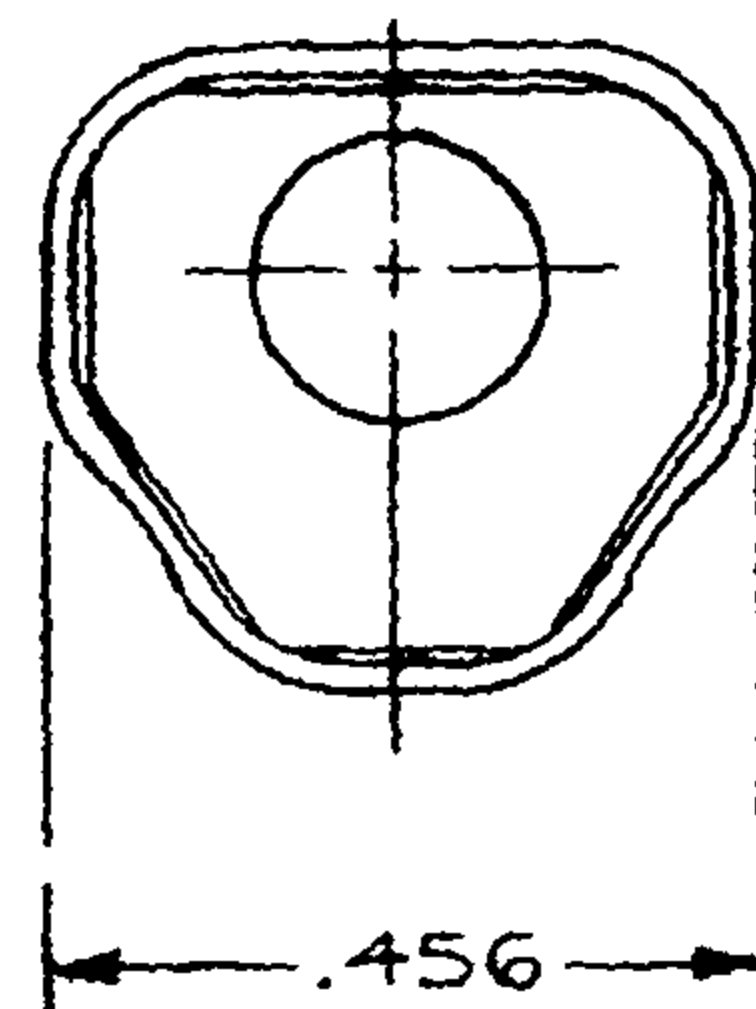
INSERT #3
MP-103-3



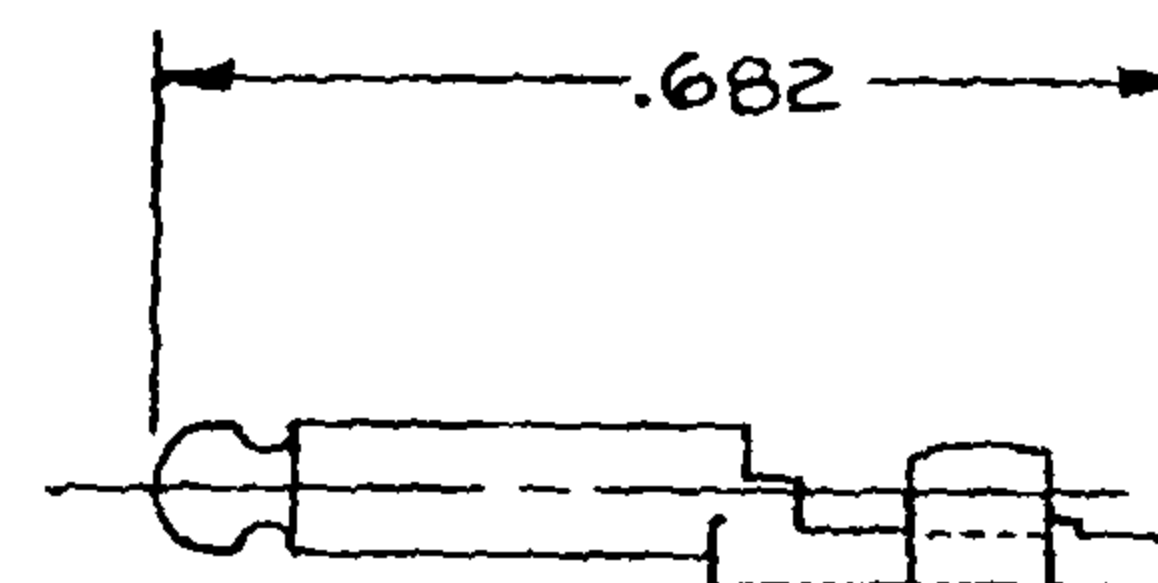
CLAMP
MP-101-4



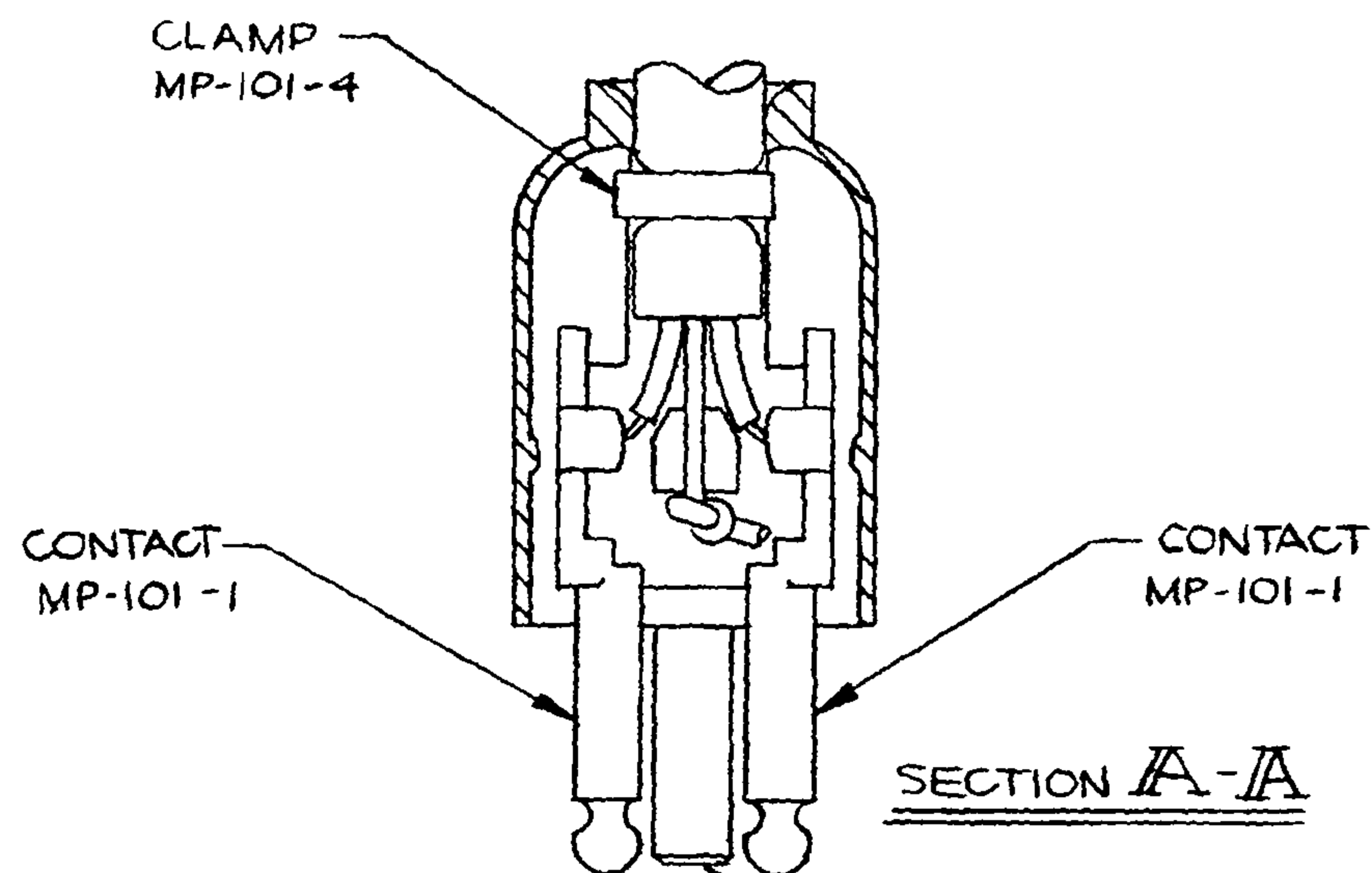
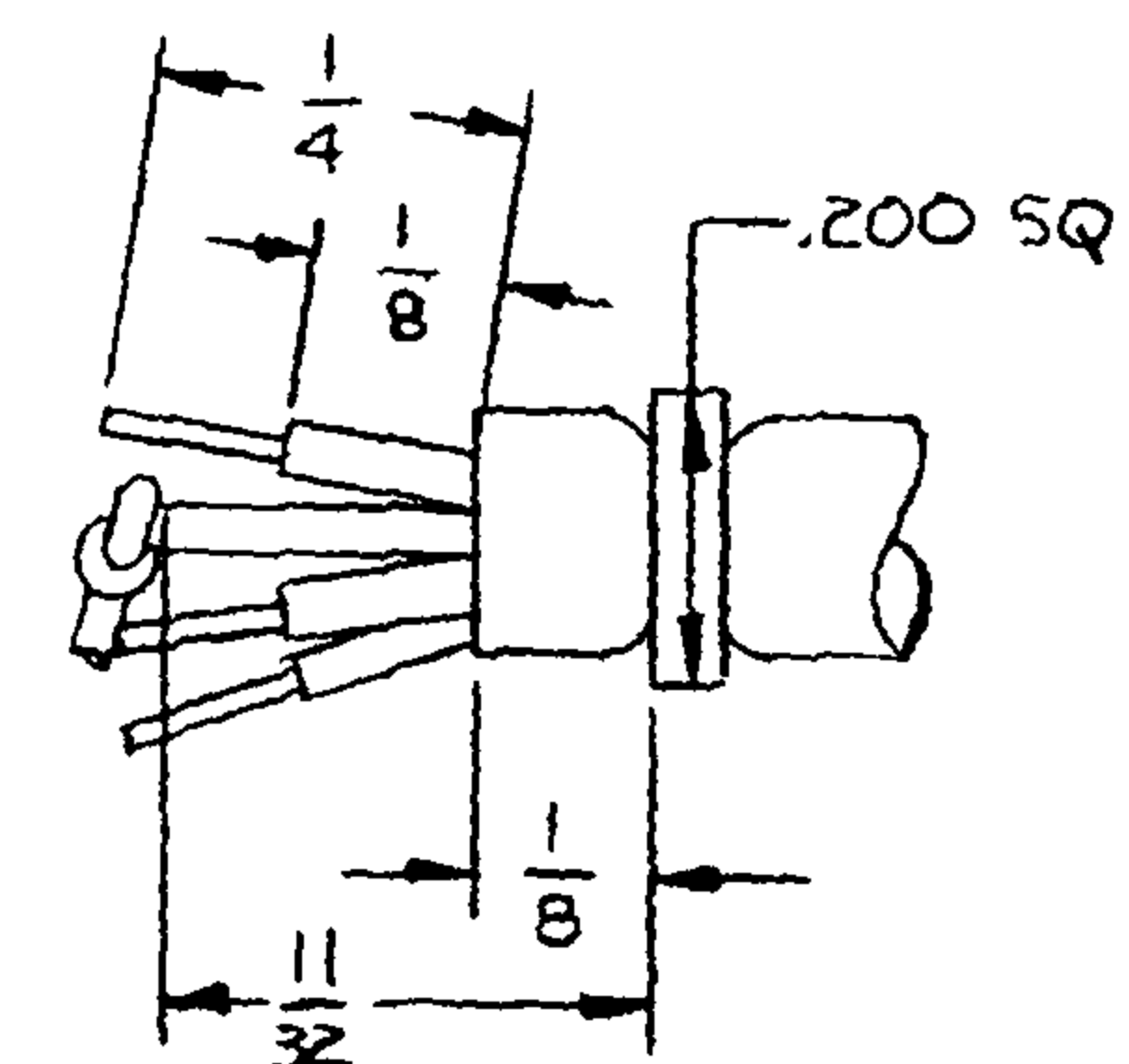
SHELL
MP-103-5



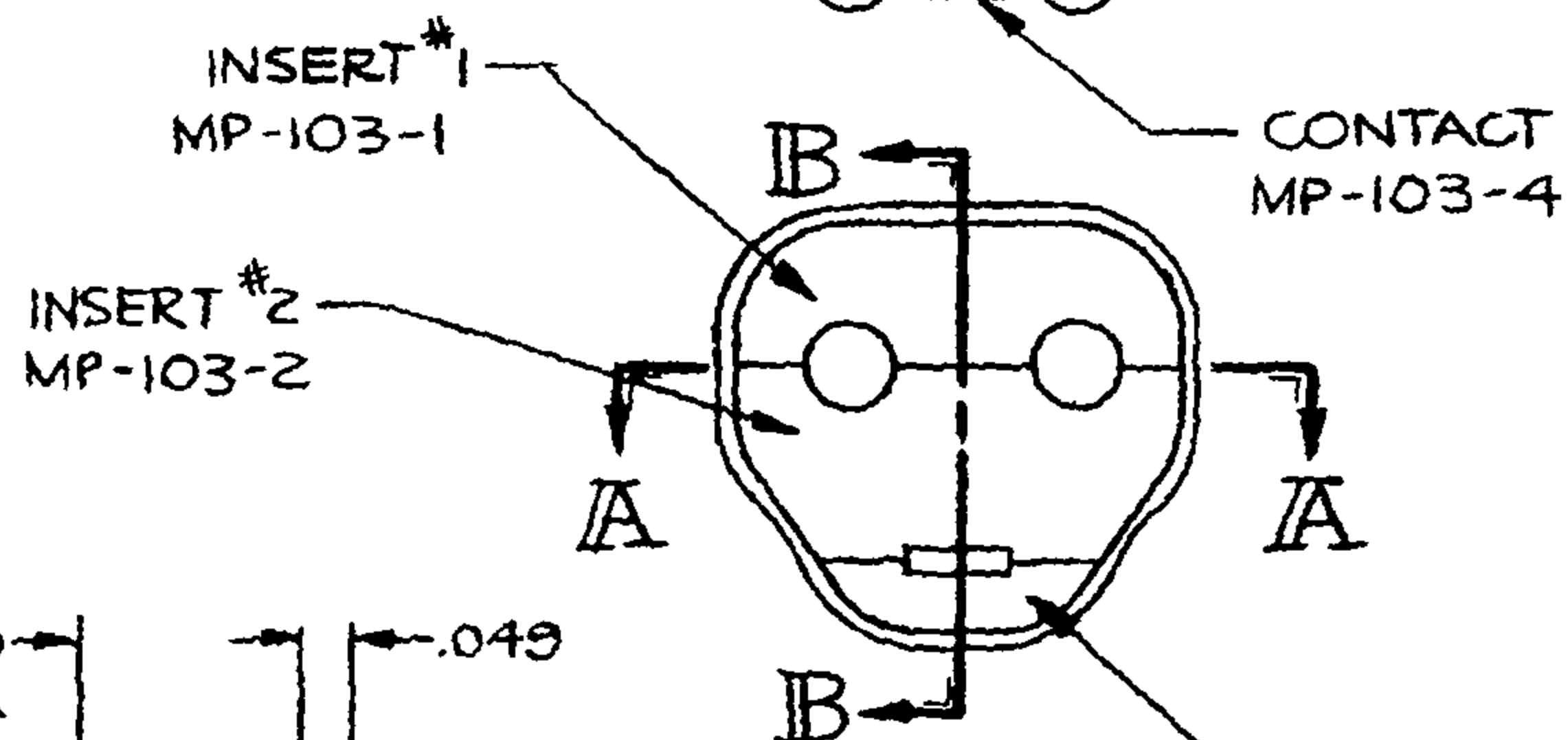
CONTACT
MP-103-4



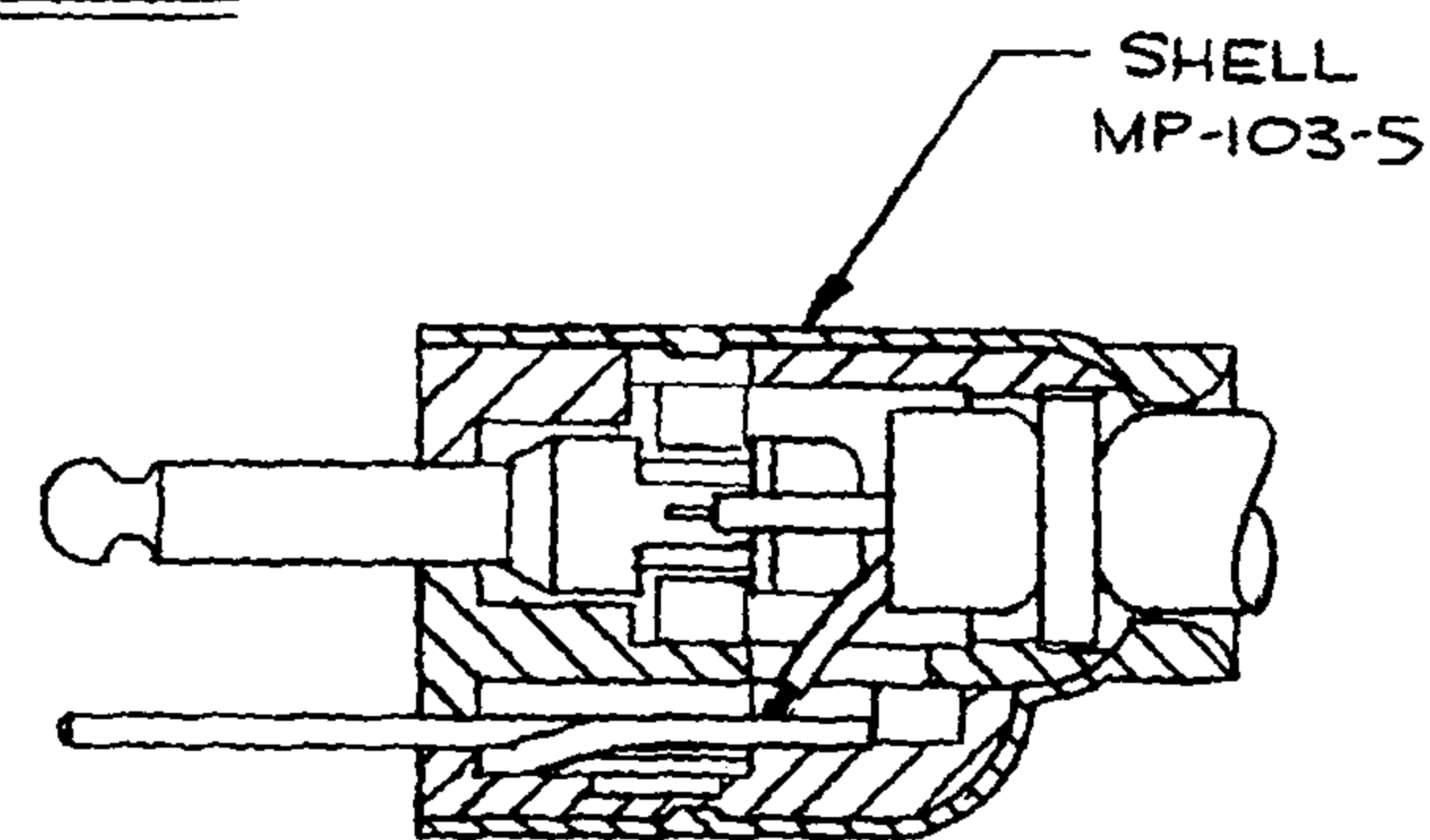
CONTACT
MP-101-1



SECTION A-A



SECTION B-B



SHELL
MP-103-5

CMP-103

OWN BY IDH	DATE 8-22-85	MATERIAL	
CHECKED BY		FINISH	
APPR. BY		WEIGHT	SCALE 4:1
UNLESS OTHERWISE SPECIFIED DIMENSIONS ARE IN INCHES TOLERANCES ON FRACTIONS DECIMALS ANGLES		TITLE MICROPHONE PLUG	
		DO NOT SCALE DWG.	SHEET OF
		<p>NEXUS STAMFORD, CONN.</p> <p>SIZE DWG. NO. C MP-103</p>	

LET.	REVISION	DATE	CHK.

X-ON Electronics

Largest Supplier of Electrical and Electronic Components

Click to view similar products for [Phone Connectors](#) category:

Click to view products by [Amphenol](#) manufacturer:

Other Similar products are found below :

[M444B](#) [6J1041A](#) [R4F](#) [E12BPKG](#) [ECP4PKG](#) [161-3502L-E](#) [MT333X](#) [171-0350-EX](#) [171-101A-EX](#) [171-3325-EX](#) [176S](#) [NC3MG-V](#)
[NYS228G](#) [P10834](#) [P2380](#) [P2381X](#) [P2411X](#) [P2412](#) [P2724](#) [JM2PB-AU BULK](#) [9144](#) [S2674](#) [280L](#) [163-156N-2-E](#) [163-158N-2-E](#) [171-3308-](#)
[EX](#) [171-3500-E](#) [2501FT](#) [CMT335](#) [M10662](#) [330Q](#) [RJ5VI-S](#) [40116](#) [TM1R-AU](#) [TM2PBMJ-AU](#) [TM2PJ-AU](#) [TM2PJ-AU BULK](#) [4803.1351](#)
[49201](#) [49205](#) [TS3PBJ-AU](#) [TS3PBMJ-AU](#) [TT32BX](#) [54B](#) [40112](#) [40205](#) [XMT332B](#) [52170017-331](#) [570](#) [NM3](#)