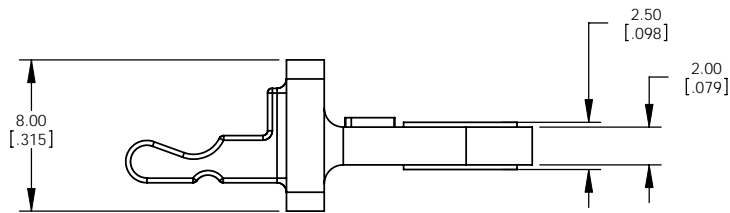
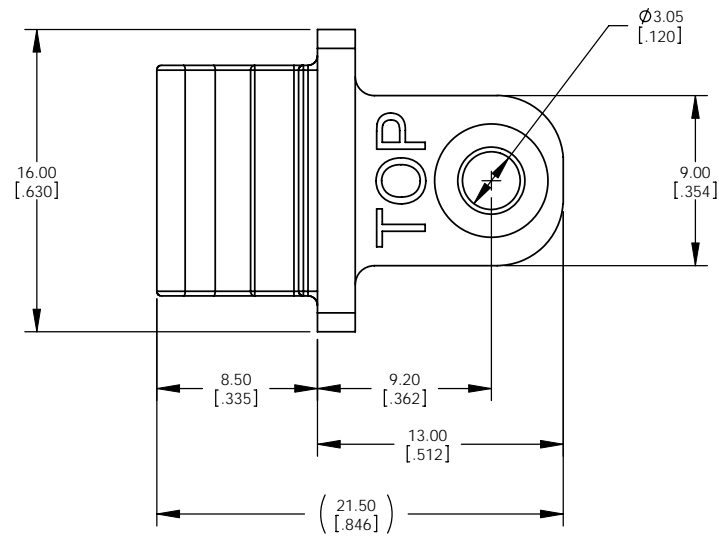
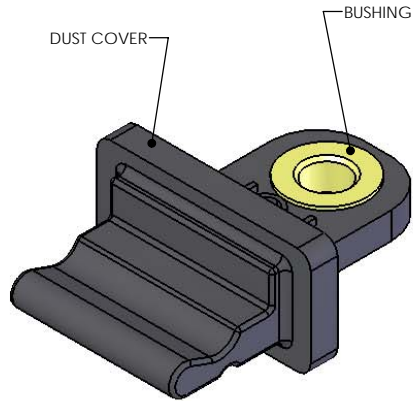


REVISIONS			
REV.	DESCRIPTION	DATE	APPROVED
B	PROPOSAL PER EAR 13326	AUG26/08	K.L.



NOTES:

- MATERIAL:
 - DUST COVER: SILICONE RUBBER, COLOUR: BLACK
 - BUSHING: BRASS, NICKEL PLATED
- OPERATING TEMPERATURE: -40C TO +105C
- PART IS RoHS COMPLIANT PER EU DIRECTIVE 2002/95/EC AND AMENDMENTS.

AMPHENOL PART NUMBER: MUSB-2A111-027BP



UNLESS OTHERWISE SPECIFIED: DIMENSIONS ARE IN MILLIMETRES TOLERANCES ARE:		APPROVAL	DATE	Amphenol Canada Corp. MUSB SERIES DUST COVER FOR TYPE A CONNECTORS, SPECIAL LENGTH WITH BUSHING, RoHS COMPLIANT
DECIMALS	ANGLES	DRAWN M. LEUNG	AUG20/08	
.XX ±	X° ±	CHECKED K. LAMBIE	AUG20/08	
.XXX ±	X.X° ±	QA APPR.		
		ME APPR.		
		DWG APPR.		
DO NOT SCALE DRAWING		ENG. REL. NO. EAR 13326	NSCM: 67890	SIZE C DWG NO. P-MUSB-2A111-027BP REV B SCALE: 5:1 PROJECT: MUSB SHEET 1 OF 1

X-ON Electronics

Largest Supplier of Electrical and Electronic Components

Click to view similar products for [USB Connectors](#) category:

Click to view products by [Amphenol](#) manufacturer:

Other Similar products are found below :

[65-647-8-BK-BU](#) [950](#) [E8144-B01021-L](#) [A-USB A-LP-SMT-C](#) [A-USB B-TOP-C](#) [MUSBA511N5](#) [MUSBD11135](#) [217450-1](#) [CA 6 W LD](#)
[KMBVX-TH-5S-B30](#) [896-30-004-00-000000](#) [KUSBVX-BS1N-W30](#) [KUSBX-AP-KIT-SCBLK](#) [KUSBX-AS2N-W](#) [KUSBX-SMT2AP1S-W](#)
[KUSBX-SMT2AP1S-W30](#) [935](#) [957](#) [30-498-6](#) [17-210051](#) [1734082-1](#) [30-1574](#) [30-470](#) [30-489](#) [30-541](#) [30-572-3](#) [MAB 8 SN V](#) [A-USB A-](#)
[2P-C](#) [MIKROE-1451](#) [USBFTV2PEM2G](#) [USBFTVC6ZN](#) [KUSBX-AS2N-W30](#) [KUSBX-SLAS1N-W](#) [KUSBX-SMT-AS1N-W30](#) [4689-1](#) [1-](#)
[1734084-2](#) [E8110-001-01](#) [MUSBA81130](#) [33UBARS1-04SW11](#) [33UBAR-04SW11](#) [USBF21ZNSCC](#) [USBBFTV6ZC](#) [10135326-001LF](#)
[M9177/3-1](#) [USB-A-S-F-B-VT](#) [925](#) [4198](#) [690-024-633-031](#) [KUSBEX-BSFS1N-W](#) [USBFTVC6MRG](#)